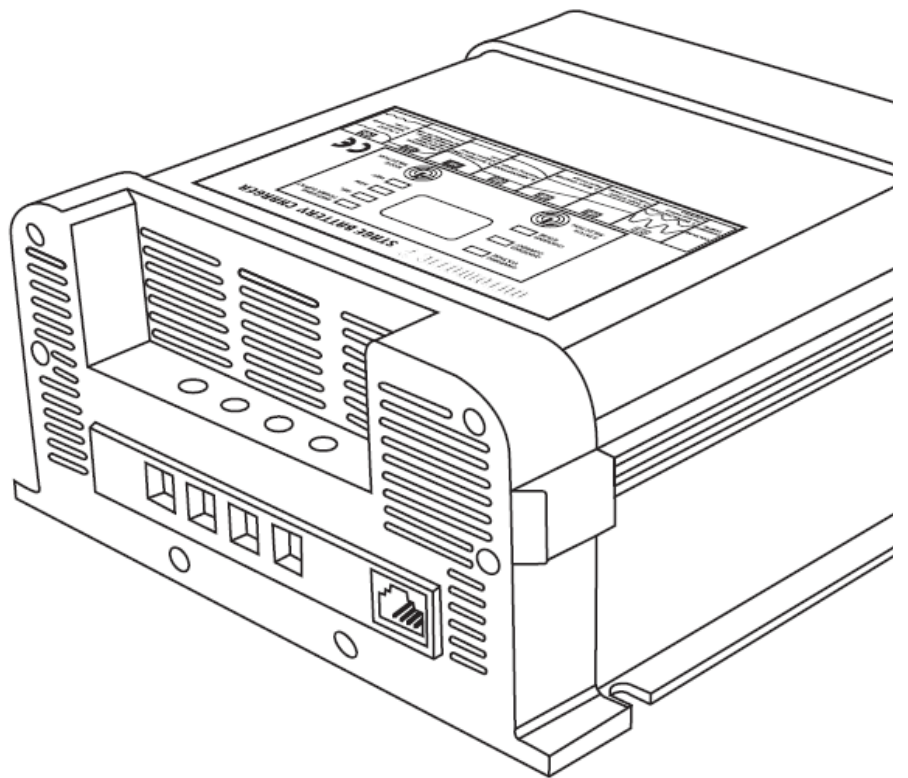


ULTRA Charger

Profesjonell smart batterilader

**12V 10A, 24V5A, 12V20A, 24V10A, 12V30A,
24V15A, 12V40A, 24V20A, 12V60A, 24V25A**



* Bildet er kun for referanse, vennligst se det aktuelle produktet.

1. Viktig Informasjon

Takk for at du kjøpte denne smarte batteriladeren. Les denne bruksanvisningen nøye før du bruker enheten. Oppbevar denne håndboken på et trygt sted for fremtidig referanse. Denne bruksanvisningen er en del av produktet. Det må overleveres sammen med enheten hvis den blir gitt videre til en tredjepart.

2. Introduksjon

Denne kompakte smarte batteriladeren bruker den nyeste switch-mode-teknologien, og den er spesielt utviklet for å lade litium og blysyrebatterier til sitt beste nivå. Den automatiske 7-trinns ladealgoritmen leverer rask, effektiv og full lading uten spenningsfall. Takket være boost-ladefunksjonen hjelper dette å aktivere batteriet og vekke et svakt eller flatt batteri til et passende oppladningsnivå. Dette forbedrer også ladingen som leveres til batteriet, øker batteriets levetid og reduserer kostnaden ved for tidlig batterisvikt.

Denne smarte batteriladeren kan brukes til å lade Litium / GEL / AGM / WET-batterier ved å trykke på modusvalgsknappen. Batteriladeren kan brukes som en konstant strømforsyning for å kjøre tilbehør som krever stabil og ren likespenning. Av sikkerhetsmessige årsaker er inngangen og utgangen til laderen fullstendig isolert og batteriene er beskyttet mot overlading.

Kjøleviften er termisk og ladestrøms styrt, når temperaturen når opp til 45 grader eller ladestrøm opp til 2A, begynner kjøleviften å fungere, den vil automatisk slå seg på og av for å kontrollere enhetens indre temperatur.

Kretskortet i laderen er lakkert, for bedre korrosjonsbeskyttelse.

Bare når batteriladeren er koblet til batteriet, gir laderen DC strøm ut og begynner å lade.

DC kortslutningsbeskyttelse: Når det oppdages kortslutning, stopper ladingen automatisk og feilmelding «-P-» vises i displayet. Når kortslutningen er fjernet, starter laderen automatisk.

Overopphetingbeskyttelse: Når temperaturen kommer opp til 75 +/- 5 °C, viser LCD-display "-P-", når temperaturen synker igjen, nullstilles laderen automatisk.



3. ADVARSEL



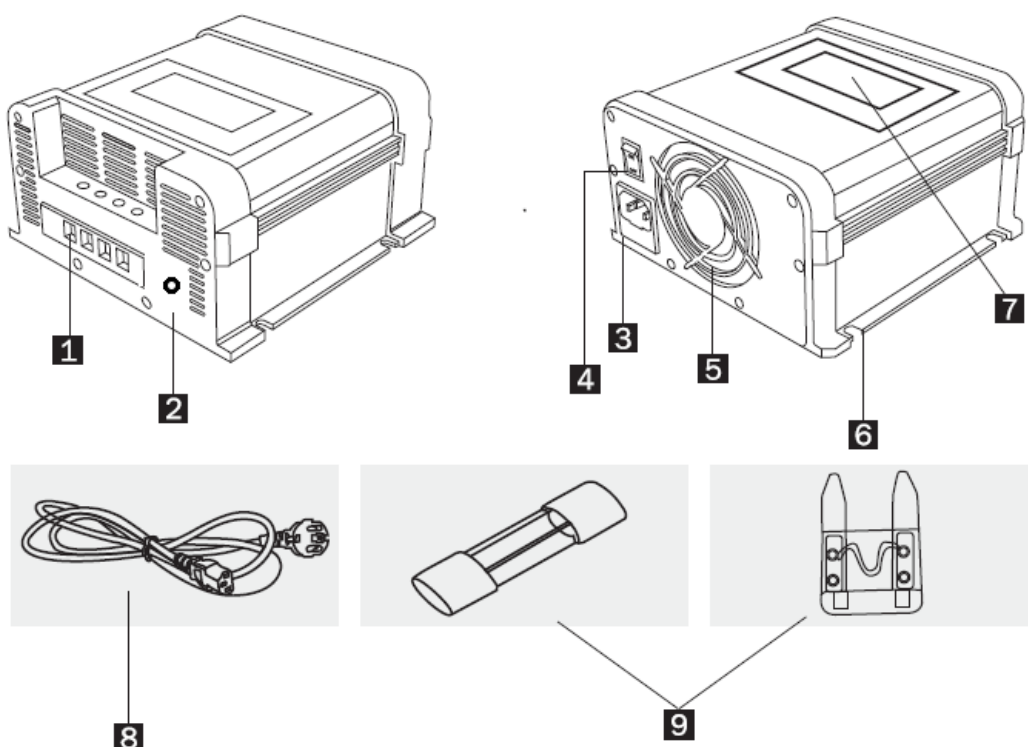
Risiko for elektrisk støt! Ikke åpne enheten så lenge den er koblet til vekselstrømkilden.

4. CE

Denne enheten er CE-testet og er i samsvar med gjeldende direktiv og standarder.

5. Innhold i esken

Esken inneholder batterilader, AC-strømkabel, brukermanual og reservesikringer.



1. Batterilader, tilkobling for ladekabler
4. AV/PÅ bryter
7. LCD skjerm

2. Tilkobling temperatursensor
5. Kjølevifte
8. AC-strømkabel

3. Inngang for AC-strømkabelen
6. Monteringshull
9. Sikringer

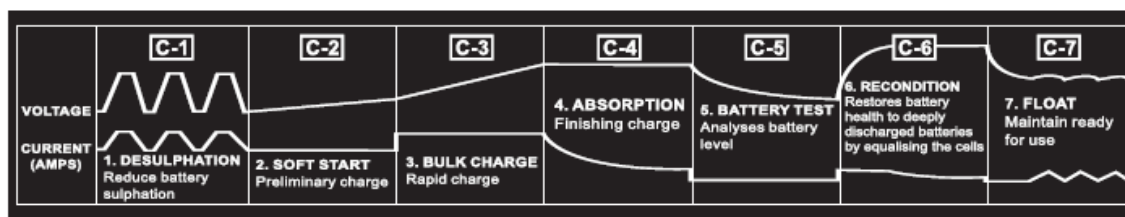
LCD-skjerm og brytere



- Charging Voltage: Hvis du vil vite ladespenning, trykk på STATUS SELECTION knappen til CHARGING VOLTAGE-LED lyser, og LCD-skjermen laderens ladespenning.
- Charging Current: Hvis du vil vite ladestrøm, trykk på STATUS SELECTION knappen til CHARGING CURRENT-LED lyser, og LCD-skjermen viser laderens ladestrøm i ampere.

- Charging Stage: Hvis du vil vite i hvilket ladetrinn laderen er i, trykk på STATUS SELECTION knappen til CHARGING STAGE-LED lyser, så viser LCD-skjermen laderens sitt ladetrinn. Det er totalt 7 forskjellige ladetrinn.
- Status Selection knapp: Bruks som beskrevet ovenfor til å vise ladespenning, ladestrøm eller ladesteg.
- Lithium: Denne innstillingen brukes primært til lading av litium batterier, men inneholder også funksjon for stabil strømforsyning. **Fargen på LED avgjør hvilket modus som er gjeldende.** For å velge modus, hold inne MODE SELECTION i 3 sekunder for å gå fra steg til steg til LED-lampen for LITHIUM lyser med riktig farge.
 - Litium lyser grønn: 3-steps ladeprogram for litium batterier (bulk, adsorpsjon og vedlikehold).
 - Lithium lyser rød: stabil strømforsyning 13,4V (maks 20A) (x2 for 24Volt)
 - Lithium lyser orange: stabil strømforsyning 13,8V (maks 20A) (x2 for 24Volt)
- GEL / AGM / WET-batterier: Trykk på MODE SELECTION knappen for å stille inn batteritypen.
- Bruk MODE SELECTION knappen til å velge batteritype eller stabil strømforsyning.
- LCD-skjermvisning: skjermen veksler automatisk mellom å vise batterispenning, ladestrøm, og ladesteg. Ved overoppheting og kortslutningsbeskyttelse viser LCD-skjermen "-P-". Dette vises i 60-sek før den slår seg automatisk av.

6. 7-steps automatisk lading



Dette er en helautomatisk batterilader med 7 ladetrinn (3-steg for litium batterier).

Automatisk lading beskytter batteriet mot overlading. Så du kan la laderen være koblet til batteriet på ubestemt tid, så lenge den er tilkoblet en AC strømforsyning.

7-trinns lading er en veldig omfattende og nøyaktig ladeprosess som gir batteriet lengre levetid og bedre ytelse sammenlignet med bruk av tradisjonelle ladere.

7-trinns ladere er egnet for de fleste batterityper inkludert Litium, GEL, AGM, WET-batterier. De kan også hjelpe med å gjenopprette tømte og sulfaterte batterier.

De syv trinnene er: desulfatering, myk start, bulk, adsorpsjon; batteritest, rehabilitering, vedlikehold

Desulfatering: avsvovlingstrinnet kan bryte ned sulfatering som oppstår i batterier som har blitt liggende utladet i lengre tid, og gir dem tilbake til noe av tidligere kapasitet. Sulfatering oppstår når bly-sulfat legger seg som et belegg på batteriets blyplater.

Myk start: en foreløpig ladeprosess som forsiktig introduserer strøm til batteriet. Dette beskytter batteriet og øker batteriets levetid.

Bulkloading: lading med maksimal strøm inntil omtrent 80% batterikapasitet (% avhengig av batteristørrelse).

Absorpsjon: lading med synkende strøm for å maksimere opptil 100% batterikapasitet (til ladestrømmen synker til 12% av laderens kapasitet).

Batteritest: tester batteriet om det kan holde på strømmen, hvis ikke bør batteriet byttes ut.

Rehabilitering: velg recond-programmet for å legge til recond-trinnet i ladeprosessen. Under dette trinnet øker spenningen for å skape kontrollert gassing i batteriet. Gassing blander batterisyren og gir tilbake energi til batteriet.

Float: float trinnet opprettholder batteriet på 100% lading uten å overlade eller skade batteriet. Dette betyr at laderen kan være koblet til batteriet på ubestemt tid. Batteriladeren har en 7-trinns helautomatisk ladekurve. Syklusen gjentas uendelig. Hvis batterispenningen synker under en nedre grense, går laderen automatisk tilbake til begynnelsen av ladekurven.

Temperaturkompensert lading

Ved tilkobling av den eksterne temperatursensoren, vil batteriladeren lade med temperaturkompensasjon (gjelder ikke i supply modus/stabil strømforsyning). Med temperaturkompensert lading, vil batteriladeren øke ladespenningen når det er kaldt og redusere den når det er varmt. Temperaturkompenseringen er satt til 3,3mv/celle. Temperatursensoren skal kobles til på batteriet.

I displayet kan man lese av målte temperaturer. Hold inne «MODE SELECTION» og «STATUS SELECTION» knappene samtidig i 3 sekunder for å få fram temperaturvisning. De fire batterilysene til høyre for displayet vil blinke. Kort klikk på «MODE SELECTION» vil vise intern temperatur i laderen (på kjøleribbe) og lyset for volt vil lyse. Kort klikk på «MODE SELECTION» vil vise temperatur målt av ekstern temperatur sensor og lyset for charging current vil lyse. Merk at det er en feilmargin på temperatur avlesingen på min +/- 2 grader celsius. Hold inne «MODE SELECTION» og «STATUS SELECTION» knappene samtidig i 3 sekunder for å få gå ut av temperaturvisning.

Tilkobling av ekstern temperatur sensor aktiverer også disse funksjonene:

- Temperatur 5°C-45°C: Normal lading
- Temperatur lavere enn 5°C: Ladestrøm reduseres til 50%.
- Temperatur lavere enn 0°C: Ladingen stopper og displayet viser feilmelding -L-. Lading starter automatisk igjen ved temperatur over 3°C.
- Temperatur 45°C til 55°C: Ladingen reduseres til 50%.
- Temperatur over 55°C: Ladingen stopper og displayet viser feilmelding -H-. Ladingen vil starte igjen når temperaturen faller under 40°C.

7. Forsiktig

- Enheten er til innendørs bruk, ikke bruk enheten i nærheten av brennbare materialer eller på et sted som kan samle brennbar damp eller gasser.
- Apparatet skal bare brukes med nominell spenning og frekvens.
- Varm overflate under drift, spesielt ved full belastning.
- Forsikre deg om at polariteten er riktig.
- Ikke plasser enheten på toppen av batteriet. Særlig ikke våt type batteri, da disse kan generere gassdamp under lading.
- Ikke lad ikke-oppladbare batterier.
- Bruk apparatet bare på den beskrevne måten.
- Ikke utsett enheten for en varmekilde, for eksempel direkte sollys eller oppvarming.
- Oppbevar enheten på et tørt og kjølig sted.
- Ikke åpne, det er ingen deler innvendig som kan repareres av brukeren.

8. Bruk

1. Koble først til batteriet, slå på laderen og laderen starter automatisk å lade batteriet med 7-trinns ladefunksjon. Ved overoppheting og kortslutningsbeskyttelse viser LCD-skjermen "-P-" i 60s og slår seg deretter av.
2. Trykk lenge på knappen "MODE SELECTION" for å endre modus.
Merk: Det er tre farger i innstillingen for Litium:
 1. Grønn – Litium ladeprogram
 2. Rød – Strømforsyning modus: 13,4V (x2 for 24 volt)
 3. Oransje- Strømforsyning modus: 13,8V (x2 for 24 volt)
3. Trykk på "STATUS SELECTION"-knappen for å vise ladespenning, ladestrøm eller ladetrinn.

9. Feilsøking

Problem	Mulig årsak	Løsning
Ingen DC strøm ut eller laderne vil ikke starte	Ingen AC strøm inn	Sjekk strømforsyningen
	Overoppheting	La laderen kjøle seg ned
	Dårlig kontakt på batteripoler	Sjekk kabel mellom lader og batteri
	Kortslutning på DC siden	
Batteriladingen er ustabil	AC strømforsyningen er ustabil	Kontroller at AC strømforsyningen leverer stabil spenning og frekvens innenfor laderens parameter
	Feil batteritype	Sjekk innstilling og endre batteritype til riktig i forhold til tilkoblet batteritype
Laderen går ikke over til float lading	For tynn kabel mellom batteri og lader	Bytt til tykkere kabel
	Batteriet er dårlig	Bytt batteri

10. Sikker bruk

- Hvis kabler må føres gjennom vegger med skarpe kanter, bruk alltid rør eller kanaler for å forhindre skade.
- Ikke trekk i kablene, fest enheten og kablene ordentlig. Legg kablene slik at de ikke lar seg snuble i.
- Forsikre deg om at enheten står stødig slik at den ikke kan velte eller falle ned.
- Barn skal overvåkes for å sikre at de ikke leker med enheten.
- Ikke la vanne dryppe eller sprute på enheten.
- Forsikre deg om at luftinntakene og uttakene til enheten ikke er tildekket.
- Bruk bare enheten hvis du er sikker på at kabler og tilkoblingsledninger er uskadet.
- Ikke vend polariteten på tilkoblingen til batteriet.
- Koble fra strømforsyningen før du kobler til eller fra batteriet.
- **Advarsel!** Risiko for elektrisk støt! Ikke åpne enheten hvis den er koblet til vekselstrøm.

11. Tekniske spesifikasjoner

Modell	EBC1210-ULTRA	EBC2405-ULTRA	EBC1220-ULTRA	EBC2410-ULTRA
Spenningsområde (inn)	190-265V AC ~ 50Hz			
Bulk/Absorption lading	14.2V/14.6/14.8V DC selectable (12V) 28.4V/29.2/29.6V DC selectable (24V) 12V: 14.4V (+/- 0.2V) / 24V: 28.8V (+/- 0.4V) Litium lademodus			
Vedlikeholds lading	13.2V/13.5/13.8V DC selectable (12V) 26.8V/27V/27.6V DC selectable (24V) 12V: 13.5V (+/- 0.2V) / 24V: 27.0V (+/- 0.4V) Litium lademodus			
Maks DC utgangsstrøm	10A	5A	20A	10A
Utgangsspenning	12V	24V	12V	24V
Batteristørrelse (anbefalt)	15-100Ah		25-200Ah	
Utgangsripple	<50mA at full load			
Effektivitet (maks)	88%			
Lastregulering	1.5% at output current; no load at full load			
Temperaturområde (bruk)	0-40°C			
Isolert DC-utgang	2			
Ventilasjon	Kjølevifte; temperatur & strømstyrt			
Dimensjon (mm)	176x175x95			

Model	EBC1230-ULTRA	EBC2415-ULTRA	EBC1240-ULTRA	EBC2420-ULTRA
Spenningsområde (inn)	190-265V AC ~ 50Hz			
Bulk/Absorption lading	14.2V/14.6/14.8V DC valgbar (12V) 28.4V/29.2/29.6V DC valgbar (24V) 12V: 14.4V (+/- 0.2V) / 24V: 28.8V (+/- 0.4V) Litium lademodus			
Vedlikeholds lading	13.2V/13.5/13.8V DC valgbar (12V) 26.8V/27V/27.6V DC valgbar (24V) 12V: 13.5V (+/- 0.2V) / 24V: 27.0V (+/- 0.4V) Litium lademodus			
Maks DC utgangsstrøm	30A	15A	40A	20A
Utgangsspenning	12V	24V	12V	24V
Batteristørrelse (anbefalt)	40-300Ah		50-400Ah	
Utgangsripple	<50mA ved full last			
Effektivitet (maks)	88%			
Lastregulering	1.5% ved utgangsstrøm, ingen last ved full belastning			
Temperaturområde (bruk)	0-40°C			
Isolert DC-utgang	2			
Ventilasjon	Kjølevifte: Temperatur & strømstyrt			
Dimensjon (mm)	226x175x95			

Model	EBC1250-ULTRA	EBC2425-ULTRA	EBC1260-ULTRA	EBC2430-ULTRA
Spenningsområde (inn)	190-265V AC ~ 50Hz			
Bulk/Absorption lading	14.2V/14.6/14.8V DC valgbar (12V) 28.4V/29.2/29.6V DC valgbar (24V) 12V: 14.4V (+/- 0.2V) / 24V: 28.8V (+/- 0.4V) Litium lademodus			
Vedlikeholds lading	13.2V/13.5/13.8V DC valgbar (12V) 26.8V/27V/27.6V DC valgbar (24V) 12V: 13.5V (+/- 0.2V) / 24V: 27.0V (+/- 0.4V) Litium lademodus			
Maks DC utgangsstrøm	50A	25A	60A	30A
Utgangsspenning	12V	24V	12V	24V
Batteristørrelse (anbefalt)	60-500Ah		80-500Ah	
Utgangsripple	<50mA ved full last			
Effektivitet (maks)	88%			
Lastregulering	1.5% ved utgangsstøm, ingen last ved full belastning			
Temperaturområde (bruk)	0-40°C			
Isolert DC-utgang	2			
Ventilasjon	Kjølevifte: Temperatur & strømstyrt			
Dimensjon (mm)	226x175x95			

Importør: trioweb as, N-6146 åheim

Batteritype og ladespenninger

Batteritype	Vedlikeholds lading		Bulk/absorpsjons lading	
	12V	24V	12V	24V
GEL / SLA	13.2V	26.4V	14.2V	28.4V
AGM	13.5V	27V	14.6V	29.2V
WET / Calcium	13.8V	27.6V	14.8V	29.6V
Litium	13.5V (+/- 0.2V)	27.0V (+/- 0.4V)	14.4V (+/- 0.2V)	28.8V (+/- 0.4V)

12. Garanti

Dekker bare kostnadene for deler og arbeid for reparasjonstjenesten innen garantiperioden. Garantien vil ikke gjelde der enheten er blitt misbrukt, endret, forsømt, feil installert eller fysisk skadet, verken internt eller eksternt eller skadet av feil bruk eller bruk i et uegnet miljø. Vi er ikke ansvarlig for skader, enten det er direkte, tilfeldige, spesielle eller følgeskader eller økonomiske tap, selv om det er forårsaket av uaktsomhet eller annen feil. Hvis enheten krever garantiservice, kan du returnere den til kjøpsstedet sammen med en kopi av kvitteringen med kjøpsdato.

13. Avfallshåndtering

Når laderen er ubrukelig, skal den leveres til nærmeste miljøstasjon for sikker avfallshåndtering av EE-avfall. Laderen kan også leveres til butikk eller forhandler som omsetter lignende produkter.

