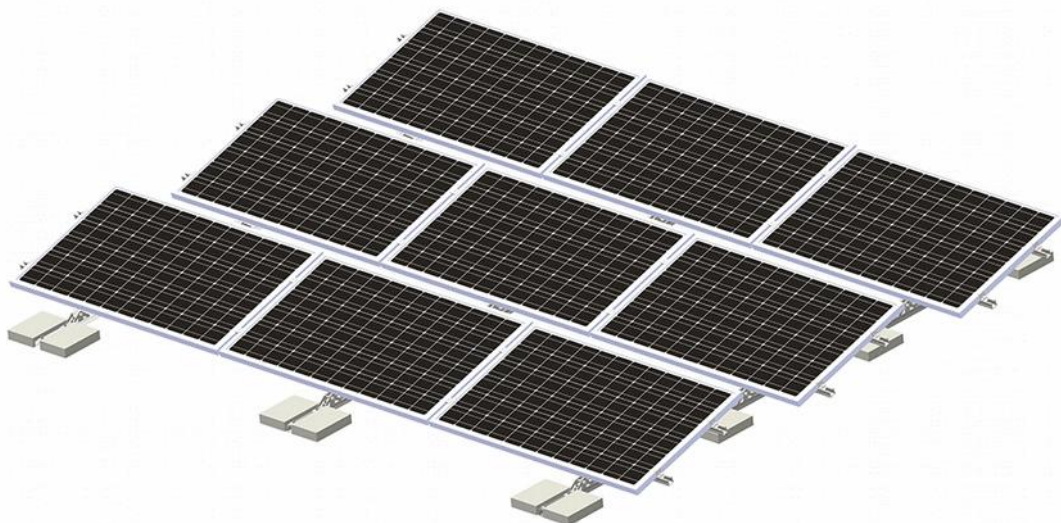


# SolidBase

System for montering av solceller med ballast  
på flate tak uten punktering av takteking

---



# Informasjon

---

SolidBase er en solid løsning for montering av solcellepanel på flate tak. Løsningen krever ikke punktering av takflaten og bruker ballast i form av betonglodd til å holde systemet på plass. Løsningen er enkel og rask å montere.

## Viktig informasjon

Fast installasjon av elektriske komponenter med merkespenning over 48 volt og effekt over 200w krever montering av godkjent elektriker.

## Kalkulere anlegget

Antall solcellepanel som skal kobles i serie må kalkuleres, slik at man får riktig spenning inn på grid inverter. Man kan koble sammen flere serier eller alle solcellepanelene i en serie, avhengig av anleggets størrelse.



Solcellepanel produserer strøm så snart de er eksponert for dagslys. Ved seriekobling av flere solcellepaneler øker spenningen.



Skarpe kanter. Bruk hansker ved montering.



Før montering starter, må det beregnes om taket tåler den ekstra vekten av systemet.

# Oversikt

---



*Oversikt sett fra fremsiden*



Oversikt sett fra baksiden

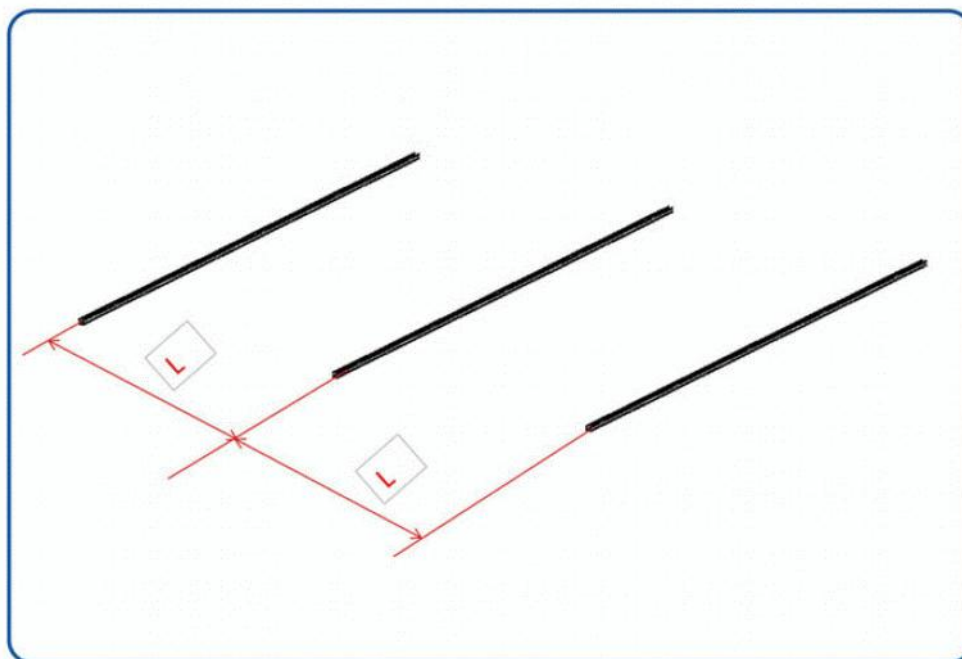
## Komponenter

 <p>C-Skinne. Brukes både mot takflate og til montering av solcellepanelene.</p>	 <p>Skjøtestykke. <b>OBS!</b> Leveres med to ulike typer skruer avhengig av bruksområde.</p>	 <p>Midtklemme</p>	 <p>Endeklemme</p>
 <p>Støtteben</p>	 <p>Feste til støtteben</p>	 <p>Base for lodd</p>	

## Montering

### 1. C-Skinnene legges ut.

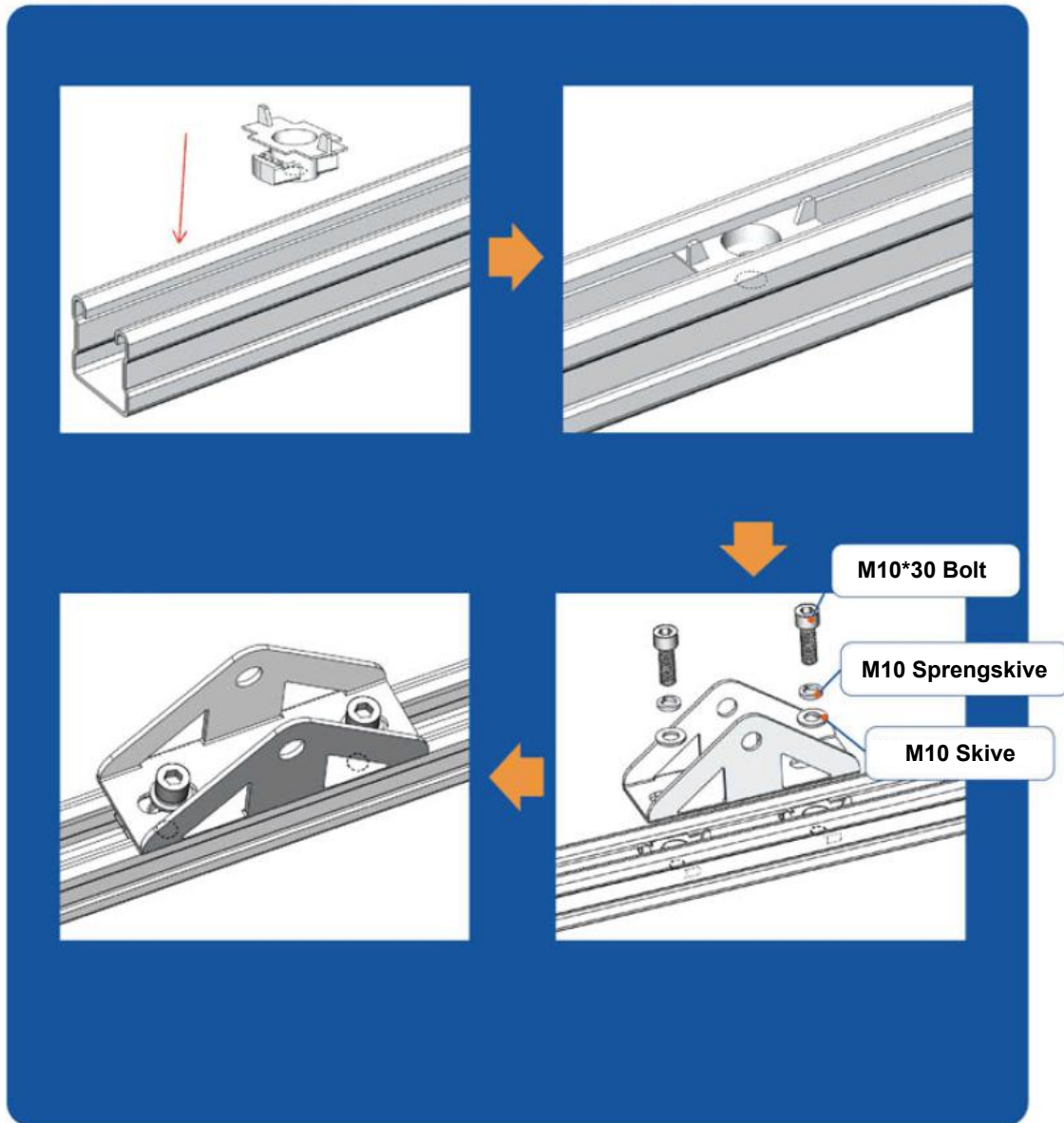
Avstanden L skal være lik plan/målskisse. Normalt rundt 200cm. C-Skinnene kan skjøtes. Det benyttes i så fall skjøtestykke beregnet for C-Skinne montert mot takflaten. MERK! Det benyttes andre skruer enn om man benytter skjøtestykket for C-Skinne som ikke ligger mot takflaten.



**MERK!** Ved montering på tak med fare for gnag eller punktering må det legges beskyttende matter under skinnene. Særlig i skjøter, under ballast og på ende av skinnene.

## 2. Støttebein monteres på C-Skinnene.

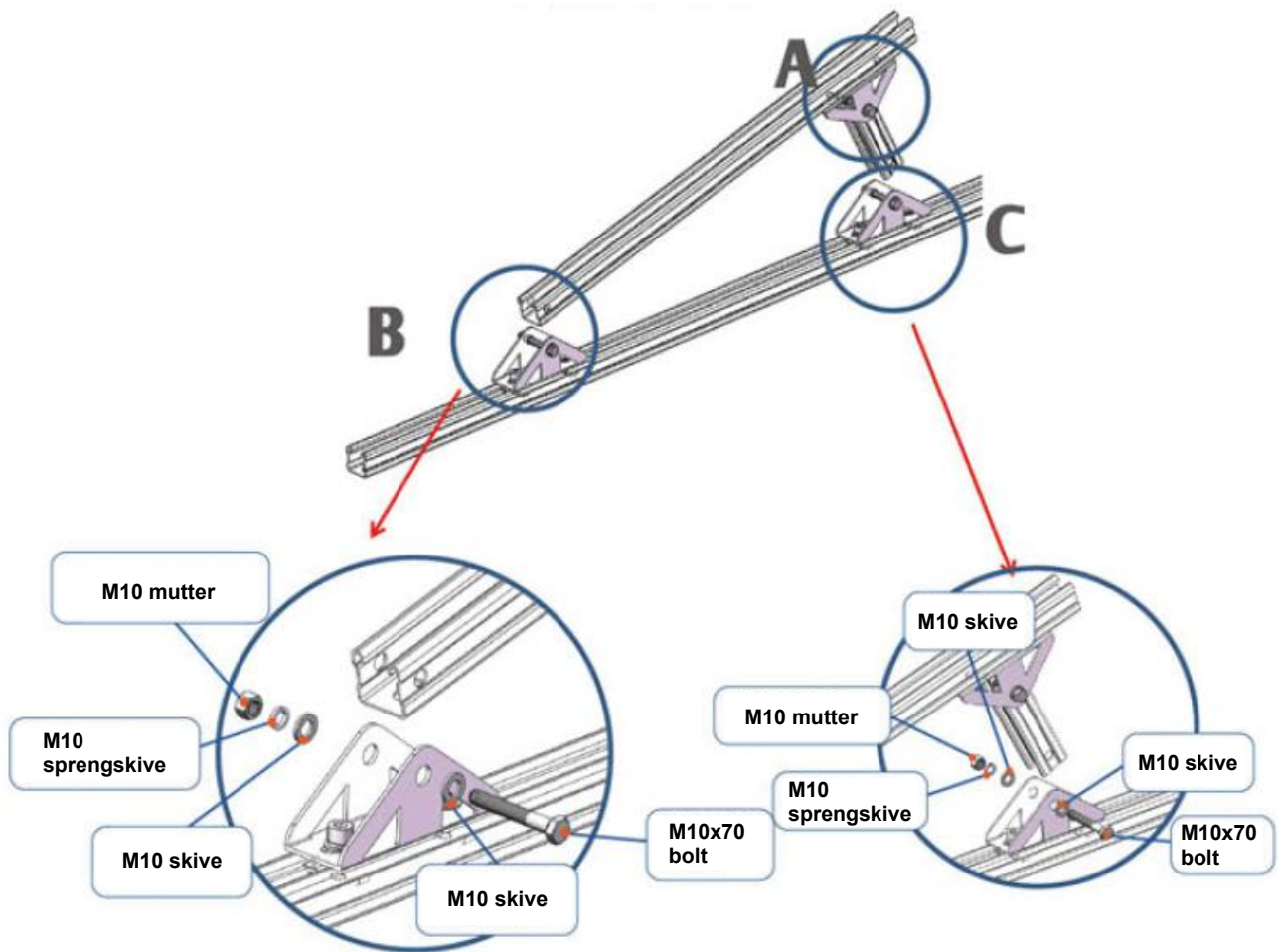
2.1 Monter først feste for støttebeinet på den underliggende U-Skinnen



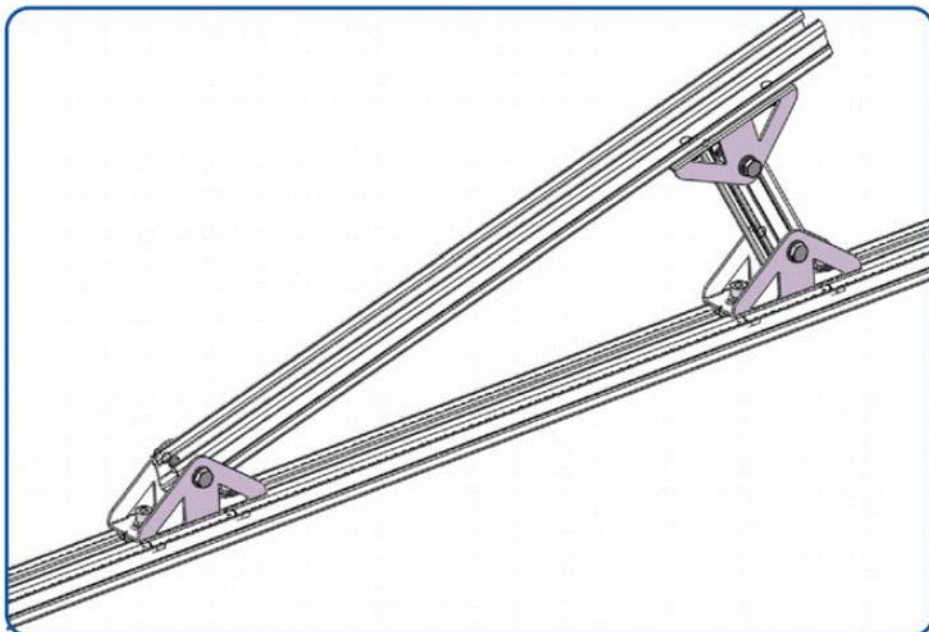
2.2 Rett ut støttebeinet



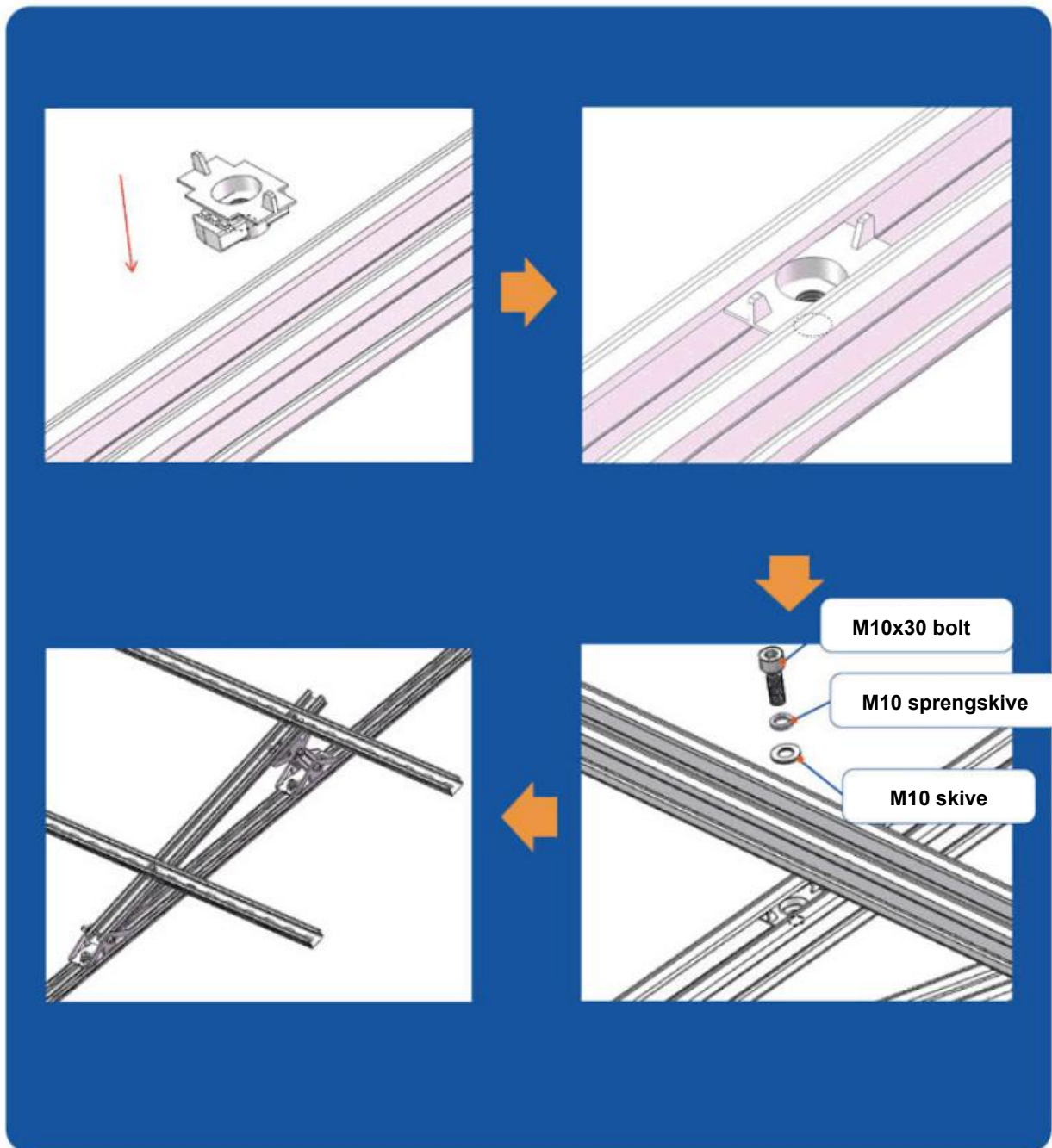
## 2.3 Monter støttebeinet på festene.



## 2.4 Støttebeinet er ferdig montert

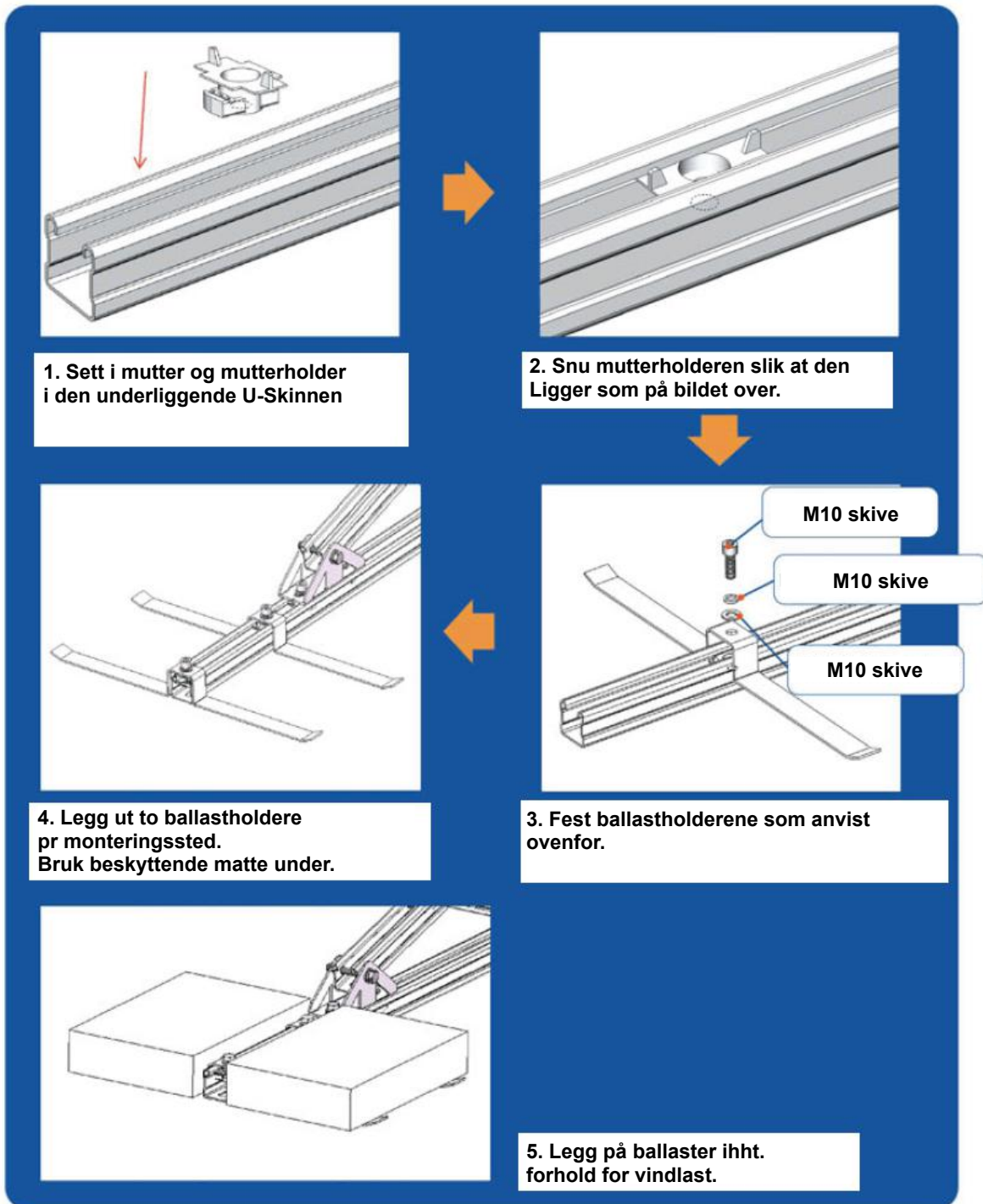


### 3 Monter overliggende U-Skiner som solcellepanelene skal monteres på.



Overliggende U-Skinne som solcellepanelene skal monteres på, kan også skjøtes. Det brukes vanlig skjøtestykke som monteres på undersiden av U-Skinnen. Solcellepanelene kan dermed monteres helt uavhengig av skjøten.

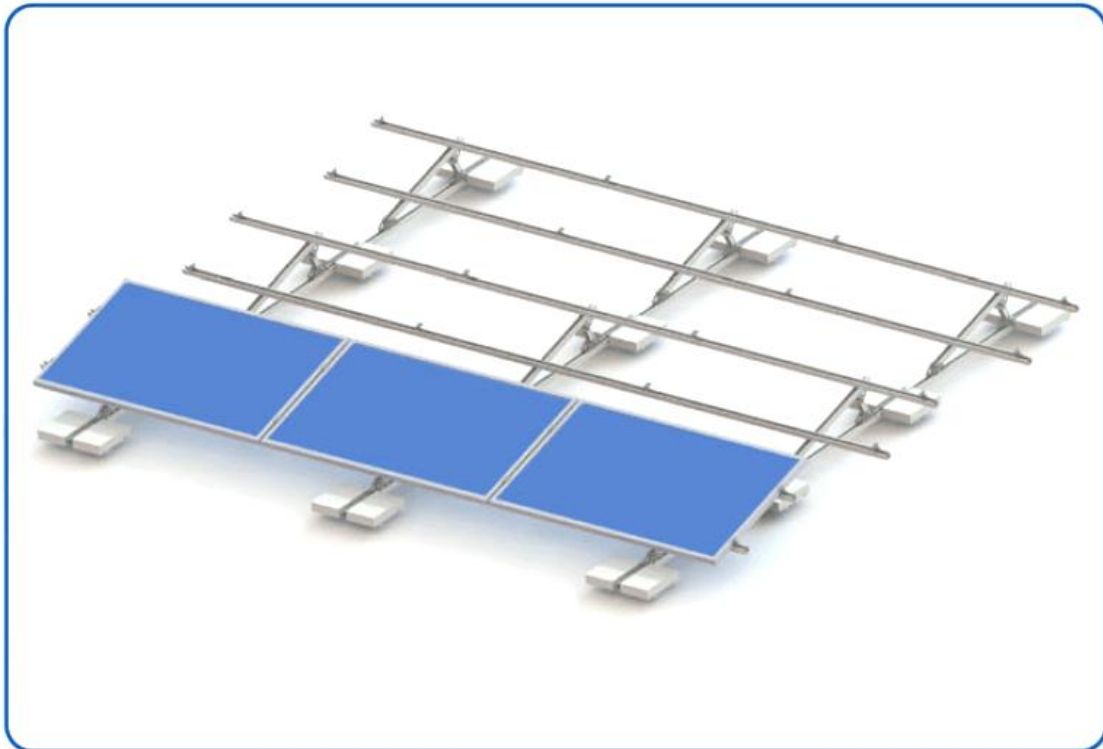
#### 4 Monter ballastholdere og ballast.



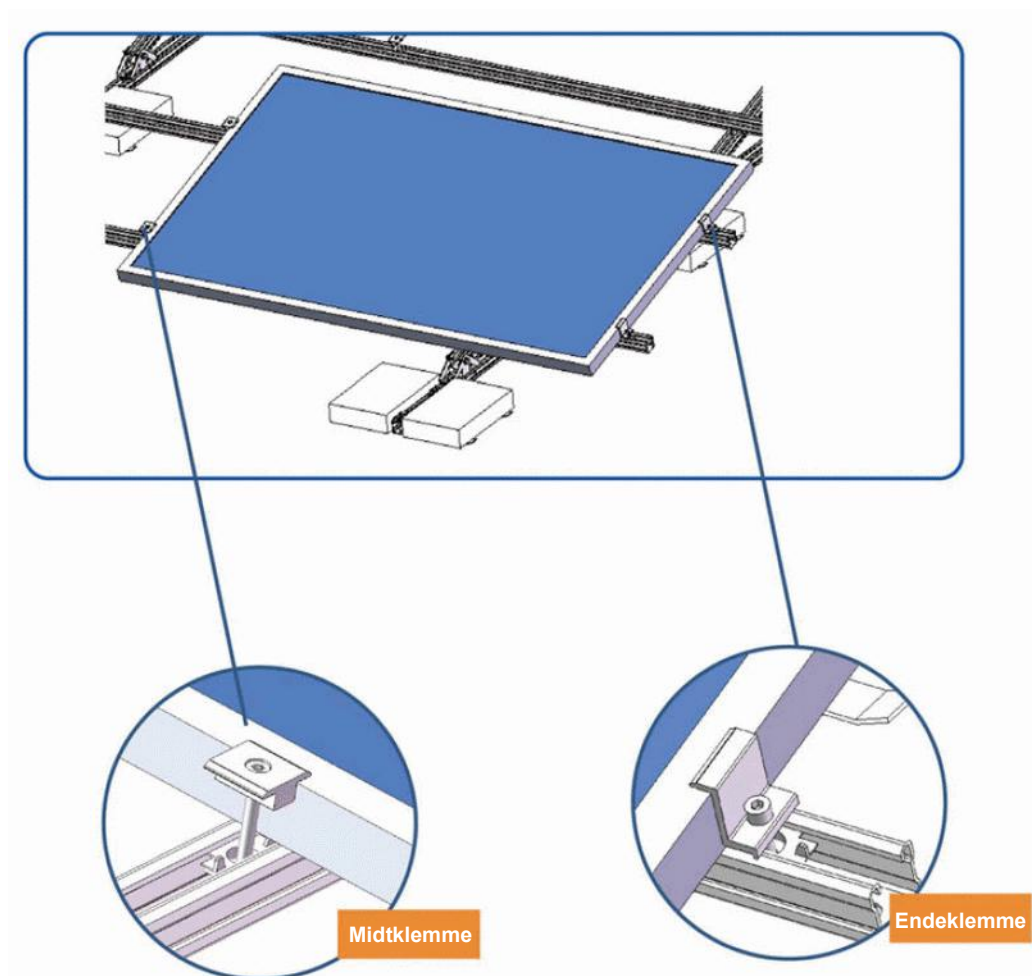


## 5. Monter solcellepanelene til overliggende U-Skinne

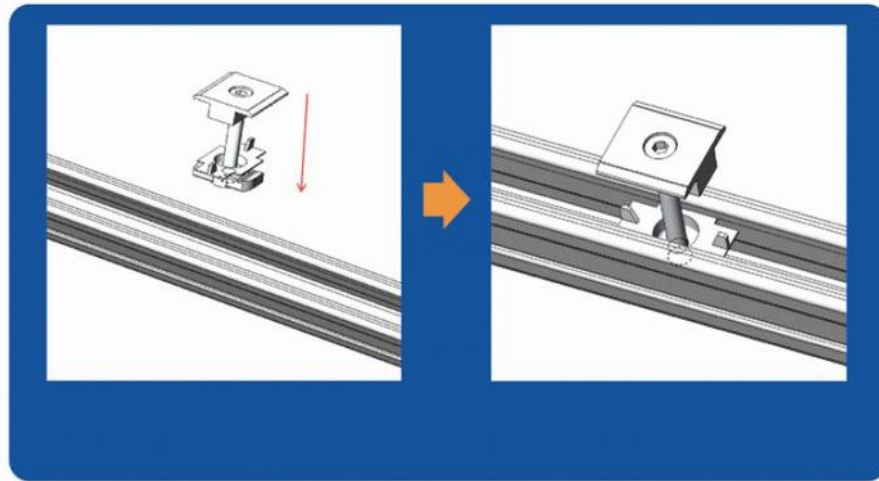
Monter en og en rad.



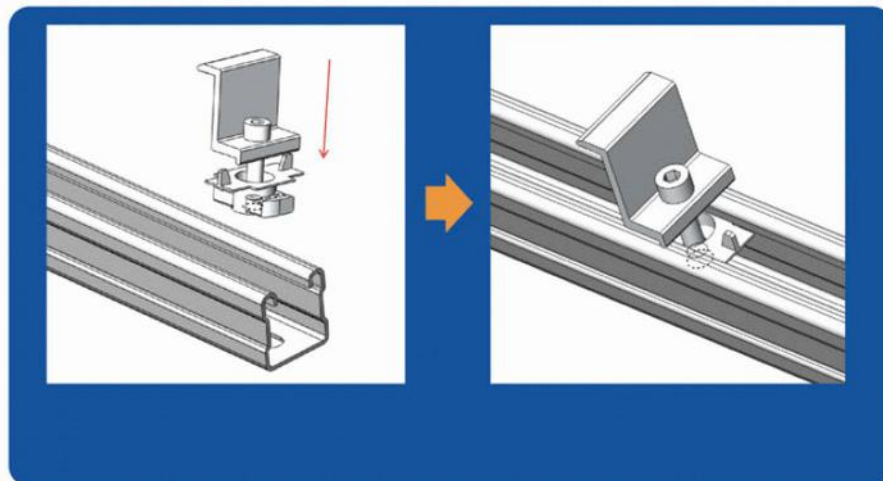
På enden av raden brukes endeklemmer og mellom panelene brukes midtklemmer.



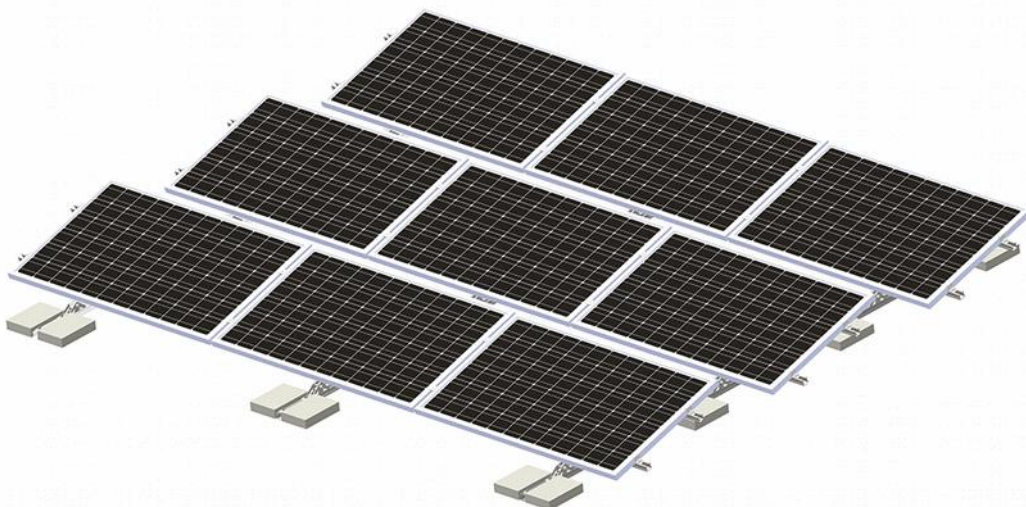
Montering av midtklemmer.



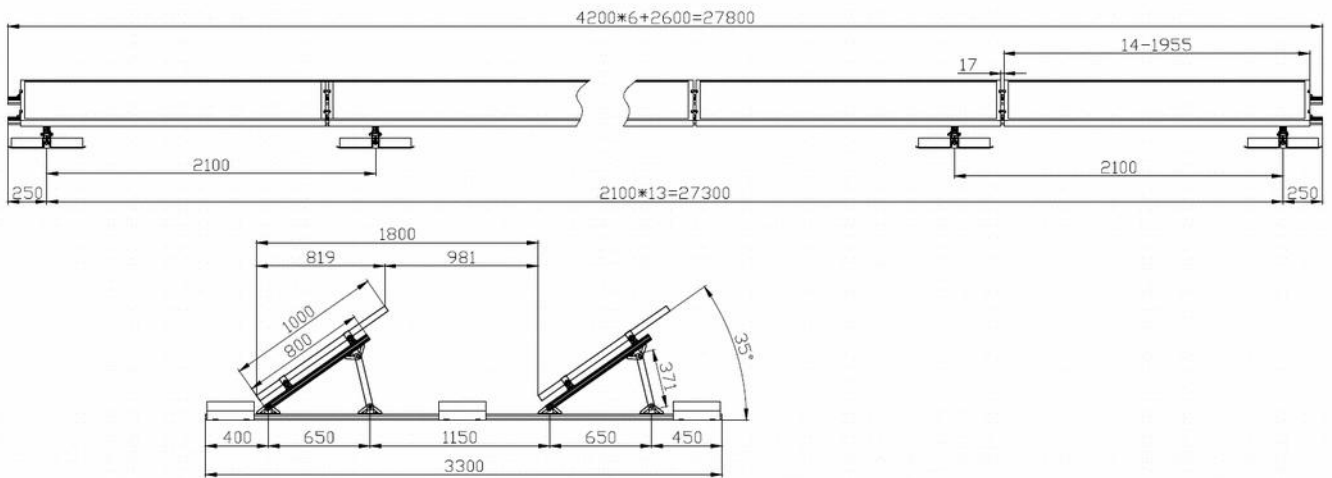
Montering av endeklemmer



Ferdig montert system

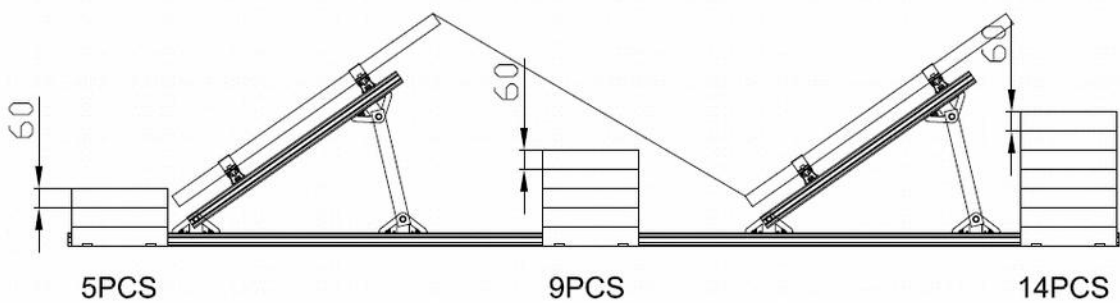
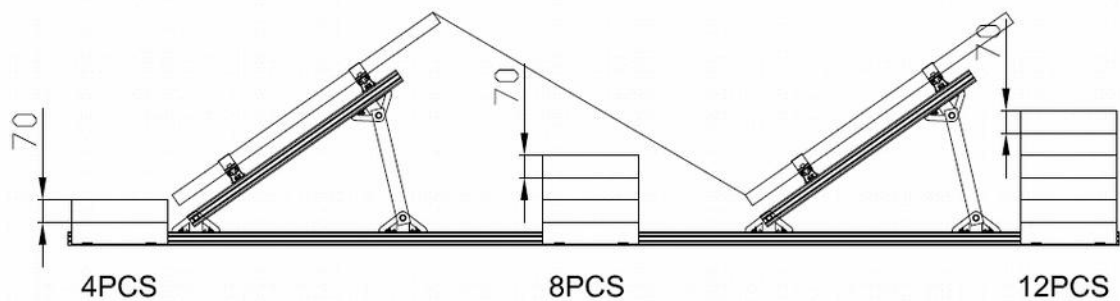


# Målskisse



## Beregning av ballast

Følgende antall ballaster er beregnet for vindlast inntil 35m/s og snølast inntil 250Kg. Ved mindre vindlast kan antallet ballaster reduseres. Anlegget leveres med 6 eller 7cm ballaster.



## Vedlikehold

---

SolidBase krever minimalt med vedlikehold. Tørk over solcellepanelene med en fuktig klut ved behov.