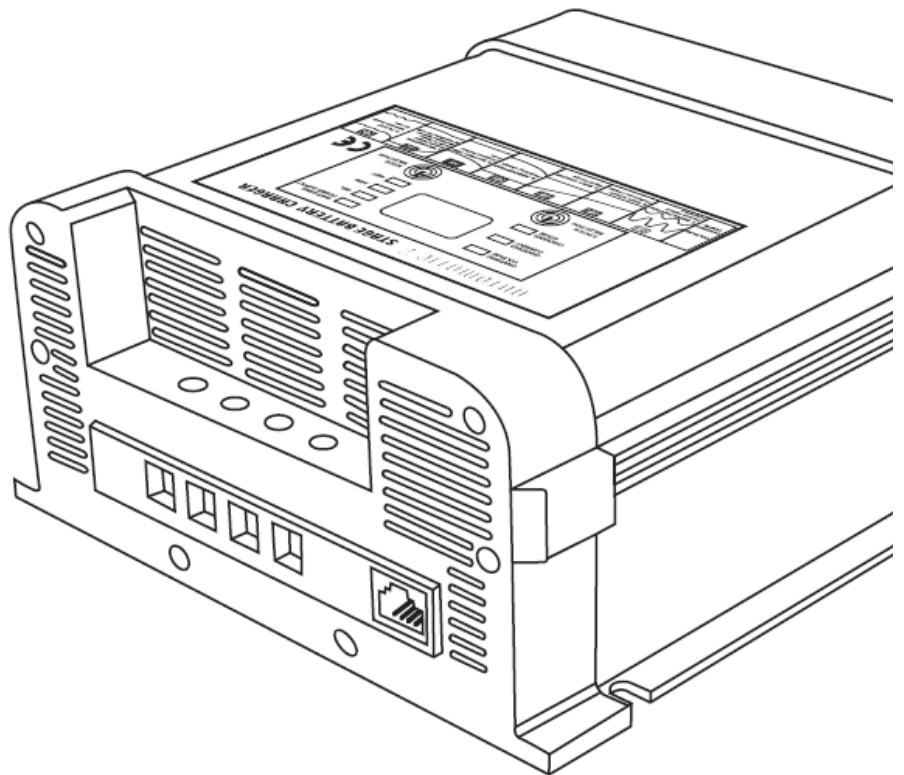


Automatic

7-steps smart batterilader

**12V 10A, 24V5A, 12V20A, 24V10A, 12V30A,
24V15A, 12V40A, 24V20A, 12V60A, 24V25A**



* Bildet er kun for referanse, vennligst se det aktuelle produktet.

1. Viktig Informasjon

Takk for at du kjøpte denne smarte batteriladeren. Les denne bruksanvisningen nøye før du bruker enheten. Oppbevar denne håndboken på et trygt sted for fremtidig referanse. Denne bruksanvisningen er en del av produktet. Det må overleveres sammen med enheten hvis den blir gitt videre til en tredjepart.

2. Introduksjon

Denne kompakte smarte batteriladeren bruker den nyeste switch-mode-teknologien, og den er spesielt utviklet for å lade litium og blysyrebatterier til sitt beste nivå. Den automatiske 7-trinns ladealgoritmen leverer rask, effektiv og full lading uten spenningsfall. Takket være boost-ladefunksjonen hjelper dette å aktivere batteriet og vekke et svakt eller flatt batteri til et passende oppladningsnivå. Dette forbedrer også ladingen som leveres til batteriet, øker batteriets levetid og reduserer kostnaden ved for tidlig batterisvikt.

Denne smarte batteriladeren kan brukes til å lade Litium / GEL / AGM / WET-batterier ved å trykke på modusvalgsknappen. Batteriladeren kan brukes som en konstant strømforsyning for å kjøre tilbehør som krever stabil og ren likespenning. Av sikkerhetsmessige årsaker er inngangen og utgangen til laderen fullstendig isolert og batteriene er beskyttet mot overlading.

Kjøleviften er termisk og ladestrøms styrt, når temperaturen når opp til 45 grader eller ladestrøm opp til 2A, begynner kjøleviften å fungere, den vil automatisk slå seg på og av for å kontrollere enhetens indre temperatur.

Bare når batteriladeren er koblet til batteriet, gir laderen DC strøm ut og begynner å lade.

DC kortslutningsbeskyttelse: Når det oppdages kortslutning, stopper ladingen automatisk og feilmelding «-P-» vises i displayet. Når kortslutningen er fjernet, starter laderen automatisk.

Overopphetingbeskyttelse: Når temperaturen kommer opp til 75 +/- 5 °C, viser LCD-display "-P-", når temperaturen synker igjen, nullstilles laderen automatisk.



3. ADVARSEL



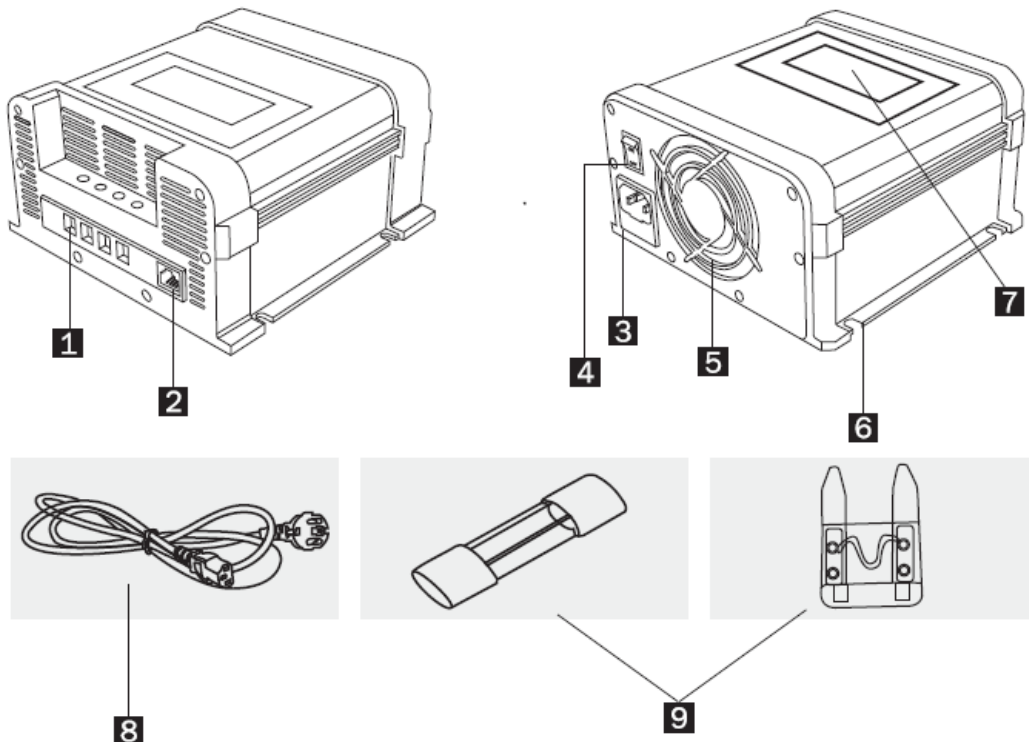
Risiko for elektrisk støt! Ikke åpne enheten så lenge den er koblet til vekselstrømkilden.

4. CE

Denne enheten er CE-testet og er i samsvar med gjeldende direktiv og standarder.

5. Innhold i esken

Esken inneholder batterilader, AC-strømkabel, brukermanual og reservesikringer.



1. Batterilader, tilkobling for ladekabler

4. AV/PÅ bryter

7. LCD skjerm

2. Inngang for fjernbetjening (mulig fremtidig opsjon)

5. Kjølevifte

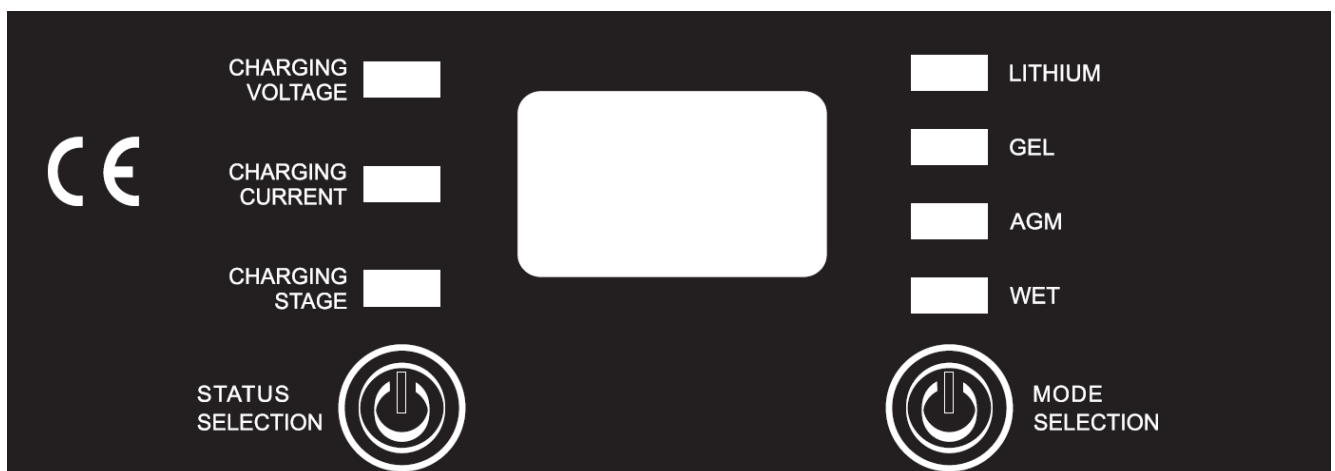
8. AC-strømkabel

3. Inngang for AC-strømkabelen

6. Monteringshull

9. Sikringer

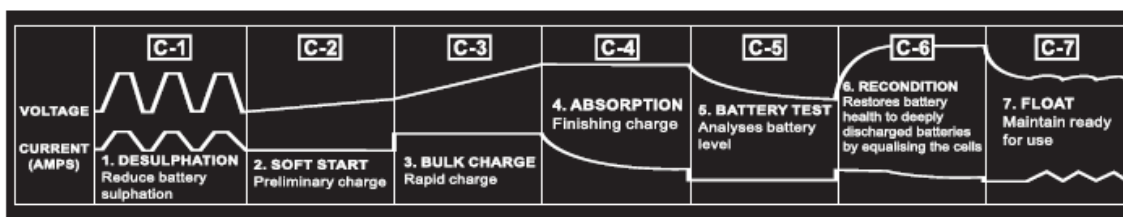
LCD-skjerm og brytere



- Charging Voltage: Hvis du vil vite ladespenning, trykk på STATUS SELECTION knappen til CHARGING VOLTAGE-LED lyser, og LCD-skjermen laderens ladespenning.
- Charging Current: Hvis du vil vite ladestrøm, trykk på STATUS SELECTION knappen til CHARGING CURRENT-LED lyser, og LCD-skjermen viser laderens ladestrøm i ampere.

- Charging Stage: Hvis du vil vite i hvilket ladetrinn laderen er i, trykk på STATUS SELECTION knappen til CHARGING STAGE-LED lyser, så viser LCD-skjermen laderens sitt ladetrinn. Det er totalt 7 forskjellige ladetrinn.
- Status Selection knapp: Bruks som beskrevet ovenfor til å vise ladespenning, ladestrøm eller ladesteg.
- Lithium: Denne innstillingen brukes primært til lading av litium batterier, men inneholder også funksjon for stabil strømforsyning. **Fargen på LED avgjør hvilket modus som er gjeldende.** For å velge modus, hold inne MODE SELECTION i 3 sekunder for å gå fra steg til steg til LED-lampen for LITHIUM lyser med riktig farge.
 - Litium lyser grønn: 3-steps ladeprogram for litium batterier (bulk, adsorpsjon og vedlikehold).
 - Lithium lyser rød: stabil strømforsyning 13,4V (maks 20A) (x2 for 24Volt)
 - Lithium lyser orange: stabil strømforsyning 13,8V (maks 20A) (x2 for 24Volt)
- GEL / AGM / WET-batterier: Trykk på MODE SELECTION knappen for å stille inn batteritypen.
- Bruk MODE SELECTION knappen til å velge batteritype eller stabil strømforsyning.
- LCD-skjermvisning: skjermen veksler automatisk mellom å vise batterispenning, ladestrøm, og ladesteg. Ved overoppheting og kortslutningsbeskyttelse viser LCD-skjermen "-P-". Dette vises i 60-sek før den slår seg automatisk av.

6. 7-steps automatisk lading



Dette er en helautomatisk batterilader med 7 ladetrinn (3-steg for litium batterier).

Automatisk lading beskytter batteriet mot overlading. Så du kan la laderen være koblet til batteriet på ubestemt tid, så lenge den er tilkoblet en AC strømforsyning.

7-trinns lading er en veldig omfattende og nøyaktig ladeprosess som gir batteriet lengre levetid og bedre ytelse sammenlignet med bruk av tradisjonelle ladere.

7-trinns ladere er egnet for de fleste batterityper inkludert Litium, GEL, AGM, WET-batterier. De kan også hjelpe med å gjenopprette tømte og sulfaterte batterier.

De syv trinnene er: desulfatering, myk start, bulk, adsorpsjon; batteritest, rehabilitering, vedlikehold

Desulfatering: avsvovlingstrinnet kan bryte ned sulfatering som oppstår i batterier som har blitt liggende utladet i lengre tid, og gir dem tilbake til noe av tidligere kapasitet. Sulfatering oppstår når bly-sulfat legger seg som et belegg på batteriets blyplater.

Myk start: en foreløpig ladeprosess som forsiktig introduserer strøm til batteriet. Dette beskytter batteriet og øker batteriets levetid.

Bulkloading: lading med maksimal strøm inntil omtrent 80% batterikapasitet (% avhengig av batteristørrelse).

Absorpsjon: lading med synkende strøm for å maksimere opptil 100% batterikapasitet (til ladestrømmen synker til 12% av laderens kapasitet).

Batteritest: tester batteriet om det kan holde på strømmen, hvis ikke bør batteriet byttes ut.

Rehabilitering: velg recond-programmet for å legge til recond-trinnet i ladeprosessen. Under dette trinnet øker spenningen for å skape kontrollert gassing i batteriet. Gassing blander batterisyren og gir tilbake energi til batteriet.

Float: float trinnet opprettholder batteriet på 100% lading uten å overlade eller skade batteriet. Dette betyr at laderen kan være koblet til batteriet på ubestemt tid. Batteriladeren har en 7-trinns helautomatisk ladekurve. Syklusen gjentas uendelig. Hvis batterispenningen synker under en nedre grense, går laderen automatisk tilbake til begynnelsen av ladekurven.

7. Forsiktig

- Enheten er til innendørs bruk, ikke bruk enheten i nærheten av brennbare materialer eller på et sted som kan samle brennbar damp eller gasser.
- Apparatet skal bare brukes med nominell spenning og frekvens.
- Varm overflate under drift, spesielt ved full belastning.
- Forsikre deg om at polariteten er riktig.
- Ikke plasser enheten på toppen av batteriet. Særlig ikke våt type batteri, da disse kan generere gassdamp under lading.
- Ikke lad ikke-oppladbare batterier.
- Bruk apparatet bare på den beskrevne måten.
- Ikke utsett enheten for en varmekilde, for eksempel direkte sollys eller oppvarming.
- Oppbevar enheten på et tørt og kjølig sted.
- Ikke åpne, det er ingen deler innvendig som kan repareres av brukeren.

8. Bruk

1. Koble først til batteriet, slå på laderen og laderen starter automatisk å lade batteriet med 7-trinns ladefunksjon. Ved overoppheting og kortslutningsbeskyttelse viser LCD-skjermen "-P-" i 60s og slår seg deretter av.
2. Trykk lenge på knappen "MODE SELECTION" for å endre modus.
Merk: Det er tre farger i innstillingen for Litium:
 1. Grønn – Litium ladeprogram
 2. Rød – Strømforsyning modus: 13,4V (x2 for 24 volt)
 3. Oransje- Strømforsyning modus: 13,8V (x2 for 24 volt)
3. Trykk på "STATUS SELECTION"-knappen for å vise ladeseppning, ladestrøm eller ladetrinn.

9. Feilsøking

| Problem | Mulig årsak | Løsning |
|---|--|---|
| Ingen DC strøm ut eller laderne vil ikke starte | Ingen AC strøm inn | Sjekk strømforsyningen |
| | Overoppheting | La laderen kjøle seg ned |
| | Dårlig kontakt på batteripoler | Sjekk kabel mellom lader og batteri |
| | Kortslutning på DC siden | |
| Batteriladingen er ustabil | AC strømforsyningen er ustabil | Kontroller at AC strømforsyningen leverer stabil spenning og frekvens innenfor laderens parameter |
| | Feil batteritype | Sjekk innstilling og endre batteritype til riktig i forhold til tilkoblet batteritype |
| Laderen går ikke over til float lading | For tynn kabel mellom batteri og lader | Bytt til tykkere kabel |
| | Batteriet er dårlig | Bytt batteri |

10. Sikker bruk

- Hvis kabler må føres gjennom vegger med skarpe kanter, bruk alltid rør eller kanaler for å forhindre skade.
- Ikke trekk i kablene, fest enheten og kablene ordentlig. Legg kablene slik at de ikke lar seg snuble i.
- Forsikre deg om at enheten står stødig slik at den ikke kan velte eller falle ned.
- Barn skal overvåkes for å sikre at de ikke leker med enheten.
- Ikke la vanne dryppe eller sprute på enheten.
- Forsikre deg om at luftinntakene og uttakene til enheten ikke er tildekket.
- Bruk bare enheten hvis du er sikker på at kabler og tilkoblingsledninger er uskadet.
- Ikke vend polariteten på tilkoblingen til batteriet.
- Koble fra strømforsyningen før du kobler til eller fra batteriet.
- **Advarsel!** Risiko for elektrisk støt! Ikke åpne enheten hvis den er koblet til vekselstrøm.

11. Tekniske spesifikasjoner

| Modell | EBC1210-Li | EBC2405-Li | EBC1220-Li | EBC2410-Li |
|-----------------------------|--|------------|------------|------------|
| Spenningsområde (inn) | 190-265V AC ~ 50Hz | | | |
| Bulk/Absorption lading | 14.2V/14.6/14.8V DC selectable (12V) 28.4V/29.2/29.6V DC selectable (24V) 12V: 14.4V (+/- 0.2V) / 24V: 28.8V (+/- 0.4V) Litium lademodus | | | |
| Vedlikeholds lading | 13.2V/13.5/13.8V DC selectable (12V) 26.8V/27V/27.6V DC selectable (24V) 12V: 13.5V (+/- 0.2V) / 24V: 27.0V (+/- 0.4V) Litium lademodus | | | |
| Maks DC utgangsstrøm | 10A | 5A | 20A | 10A |
| Utgangsspenning | 12V | 24V | 12V | 24V |
| Batteristørrelse (anbefalt) | 15-100Ah | | 25-200Ah | |
| Utgangsripple | <50mA at full load | | | |
| Effektivitet (maks) | 88% | | | |
| Lastregulering | 1.5% at output current; no load at full load | | | |
| Temperaturområde (bruk) | 0-40°C | | | |
| Isolert DC-utgang | 2 | | | |
| Ventilasjon | Kjølevifte; temperatur & strømstyrt | | | |
| Dimensjon (mm) | 176x175x95 | | | |

| Model | EBC1230-Li | EBC2415-Li | EBC1240-Li | EBC2420-Li |
|-----------------------------|--|------------|------------|------------|
| Spenningsområde (inn) | 190-265V AC ~ 50Hz | | | |
| Bulk/Absorption lading | 14.2V/14.6/14.8V DC valgbar (12V) 28.4V/29.2/29.6V DC valgbar (24V) 12V: 14.4V (+/- 0.2V) / 24V: 28.8V (+/- 0.4V) Litium lademodus | | | |
| Vedlikeholds lading | 13.2V/13.5/13.8V DC valgbar (12V) 26.8V/27V/27.6V DC valgbar (24V) 12V: 13.5V (+/- 0.2V) / 24V: 27.0V (+/- 0.4V) Litium lademodus | | | |
| Maks DC utgangsstrøm | 30A | 15A | 40A | 20A |
| Utgangsspenning | 12V | 24V | 12V | 24V |
| Batteristørrelse (anbefalt) | 40-300Ah | | 50-400Ah | |
| Utgangsripple | <50mA ved full last | | | |
| Effektivitet (maks) | 88% | | | |
| Lastregulering | 1.5% ved utgangsstrøm, ingen last ved full belastning | | | |
| Temperaturområde (bruk) | 0-40°C | | | |
| Isolert DC-utgang | 2 | | | |
| Ventilasjon | Kjølevifte: Temperatur & strømstyrt | | | |
| Dimensjon (mm) | 226x175x95 | | | |

| Model | EBC1250-Li | EBC2425-Li | EBC1260-Li | EBC2430-Li |
|-----------------------------|--|------------|------------|------------|
| Spenningsområde (inn) | 190-265V AC ~ 50Hz | | | |
| Bulk/Absorption lading | 14.2V/14.6/14.8V DC valgbar (12V) 28.4V/29.2/29.6V DC valgbar (24V) 12V: 14.4V (+/- 0.2V) / 24V: 28.8V (+/- 0.4V) Litium lademodus | | | |
| Vedlikeholds lading | 13.2V/13.5/13.8V DC valgbar (12V) 26.8V/27V/27.6V DC valgbar (24V) 12V: 13.5V (+/- 0.2V) / 24V: 27.0V (+/- 0.4V) Litium lademodus | | | |
| Maks DC utgangsstrøm | 50A | 25A | 60A | 30A |
| Utgangsspenning | 12V | 24V | 12V | 24V |
| Batteristørrelse (anbefalt) | 60-500Ah | | 80-500Ah | |
| Utgangsripple | <50mA ved full last | | | |
| Effektivitet (maks) | 88% | | | |
| Lastregulering | 1.5% ved utgangsstrøm, ingen last ved full belastning | | | |
| Temperaturområde (bruk) | 0-40°C | | | |
| Isolert DC-utgang | 2 | | | |
| Ventilasjon | Kjølevifte: Temperatur & strømstyrt | | | |
| Dimensjon (mm) | 226x175x95 | | | |

Importør: trioweb as, N-6146 åheim

Batteritype og ladespenninger

| Batteritype | Vedlikeholds lading | | Bulk/absorpsjons lading | |
|---------------|---------------------|------------------|-------------------------|------------------|
| | 12V | 24V | 12V | 24V |
| GEL / SLA | 13.2V | 26.4V | 14.2V | 28.4V |
| AGM | 13.5V | 27V | 14.6V | 29.2V |
| WET / Calcium | 13.8V | 27.6V | 14.8V | 29.6V |
| Litium | 13.5V (+/- 0.2V) | 27.0V (+/- 0.4V) | 14.4V (+/- 0.2V) | 28.8V (+/- 0.4V) |

12. Garanti

Dekker bare kostnadene for deler og arbeid for reparasjonstjenesten innen garantiperioden. Garantien vil ikke gjelde der enheten er blitt misbrukt, endret, forsømt, feil installert eller fysisk skadet, verken internt eller eksternt eller skadet av feil bruk eller bruk i et uegnet miljø. Vi er ikke ansvarlig for skader, enten det er direkte, tilfeldige, spesielle eller følgeskader eller økonomiske tap, selv om det er forårsaket av uaktsomhet eller annen feil. Hvis enheten krever garantiservice, kan du returnere den til kjøpsstedet sammen med en kopi av kvitteringen med kjøpsdato.

13. Avfallshåndtering

Når laderen er ubrukelig, skal den leveres til nærmeste miljøstasjon for sikker avfallshåndtering av EE-avfall. Laderen kan også leveres til butikk eller forhandler som omsetter lignende produkter.

