

Gassvannvarmer 11/14L

Gassvannvarmer med automatisk tenning
for 30mbar propan/flaskegass



Informasjon

Viktig informasjon

Vær oppmerksom på forholdsreglene og merknadene så vel som innholdet i installasjons instruksjonen. Les veiledningen nøye før du installerer. Installasjon og prøvekjøring må utføres av profesjonelle installatører. Ulovlig installasjon og feil reparasjon kan forårsake menneskelig skade og til og med død. Vennligst les hele denne manualen før du prøvekjører. Varmeren kan bare installeres i et rom med god ventilasjon. Garanti kan kun påberopes etter prøvekjøring utført av fagfolk.

Informasjon om samsvar

Gassvannvarmeren samsvarer med kravene og er testet i henhold til følgende direktiver:

- 2016/426; Gassapparater
- 90/396/EWG; legal facilities directives of the Member States for Natural Gas Installation.
- 89/336/EWG; Directives for the electromagnetic compatibility.
- EN 26; water heaters in the sanitary equipped with atmospheric gasburner with natural gases fuel.
- EN 50165; non-electronicelectrical apparatuses for home use and other similar uses.
- EN 55014; electromagnetic compatibility. Requirements of electromagnetic appliances, electronic tools and other similar apparatuses.
- EN 61000-3; Electromagnetic compatibility (CEM)
- EN 60335-1; non-electronic heating apparatuses for home use and other similar uses

Innhold i pakken

1 x Gassvannvarmer
1 x Brukermanual
4 x Monteringsskruer
2 x Koblingsdeler

Bemerkninger til installatør og bruker

Viktig informasjon for installatør

- Instruksjonen for drift og installasjon er en absolutt nødvendig del av varmeren og leveres sammen med varmeren. Les dokumentene nøye for å garantere at du har forstått alle data for installasjon, drift og service.
- All dokumentasjon må oppbevares sammen med apparatet.
- Varmeren kan bare installeres på vegg i rom uten frost.
- Installasjonen kan bare betjenes av kvalifisert personell med henvisning til instruksjonene og tilleggsdokumenter levert av produsenten.
- Det skal tas hensyn til relevante forskrifter og normer, samt tillegg av lokale forskrifter.
- Med profesjonell, refereres det til en person som er kjent med teknisk kunnskap relevant for oppvarmingsteknologi, gass og drikkevannsforsyning. Samt nødvendige serifikater etter lokale forskrifter.
- Varmeren kan bare tas i bruk under passende miljøforhold.
- Gassapparater krever ofte egne sertifikater for installasjon.
- Når det gjelder justeringen som kan utføres av bruker, gjelder dette kun justeringer beskrevet i del om vanlig bruk.
- Under ombygging/bygging må ovnen beskyttes forsiktig mot smuss og annen forurensning.
- Gassvannvarmeren er bare passende for oppvarming av hjemmenvannet, og det skal kobles til et hjemmenvannsystem som tilsvarer de tekniske kravene til apparatet.
- Gassvannvarmeren kan bare installeres for den forventede driften angitt av produsenten.
- Ikke la emballasje (papp, spiker, bolter, plastplate og andre lignende materialer) være innen rekkevidde for barn.
- Alt vedlikehold og reparasjon kan kun utføres av autorisert fagpersonell.
- Om nødvendig må du kutte strømforsyningen før rengjøring og vedlikehold.
- Verken forseglinger eller stemplinger kan ødelegges.
- Hvis det er nødvendig for en definitiv bruddrift, må du kutte av alle tilkoblingene (elektrisk kraft, hydraulisk kraft, gassmating, eksosrør) og sørge for at alt kobles fra. Varmeapparatet og dets komponenter må behandles i henhold til de lokalt effektive forskrivningene.
- Produsenten vil ikke ta ansvar for skader forårsaket av feil installasjon eller bruk, eller ved brudd på tilsvarende resepter. Kvalitetsgarantien vil heller ikke bli tilbudt.

Viktig informasjon til bruker

- Ta godt vare på denne brukermanualen.
- Hvis du bytter ut varmeren, må du gi denne brukermanualen til dens etterfølger. For vedlikeholdstjeneste, vennligst gi dette til profesjonell servicepersonell for referanse.
- Vedlikehold, elektrisk installasjon og inspeksjon skal utføres av fagfolk.
- I tilfelle feil, må du koble fra gasstilførselen til ovnen øyeblikkelig og ta kontakt med installatør. Privat behandling av svikten er ikke tillatt.
- Verken forseglinger eller stemplinger kan ødelegges.
- Feil håndtering eller manipulasjon kan forårsake ulykker.
- Ingen berøringer på varme deler av varmeren, som alle rør og eksosrør. Kontakt med varme deler kan forårsake forbrenning. Barn og lekmann må holde seg langt fra varmeren under drift.
- For langsiktig lagring av varmeren, lukk ventilen og ta ut batteriene og tøm varmeren for vann.
- Eventuell lekkasje fra varmeren som kan bli funnet, kan være forårsaket av brudd i deler eller mangelfull installasjon. Ta kontakt med installatøren.
- Ikke lukk luftespalter i dører, vegger og vinduer når gassvannvarmeren er i bruk.
- Ingen eksponering av ovnen i et dampende og fettete miljø, for eksempel med ildsted.
- Ingen eksponering av varmeren på et sted med vannsprut som baderom og andre våte omgivelser.
- Ingen gjenstander på varmtvannsberederen.
- Betjening av varmeren av barn eller lekmenn er ikke tillatt, og det er heller ikke feil bruk.
- Ingen blokkering eller hindring ved inngangen til gassvannvarmeren.

Merknader

Symboler



Indikerer fare for mulig ulykke, feil ved feilsøking eller feil ved installasjon.



Indikerer særlig fare for skade i forbindelse med elektriske koblinger.



Indikerer varm overflate som ved berøring vil gi forbrenning.



Indikerer særlige omgivelser.



Indikerer at relevante dokumenter for referanse er tilgjengelig.



Indikerer forstyrrelse av installasjon eller bruk.



Indikerer ytterligere informasjon til installatør eller bruker.

I tilfelle gasslukt

- Koble fra varmeren umiddelbart.
- Lukk gassventilen.
- Åpne alle vinduer og dører.
- Ikke slå på lys eller start elektriske apparater eller vifter, da dette kan gi gnist som kan antenne gassen.
- Informer installatøren eller gassforsyningsselskapet.

Forhåndsregler mot brann

- Gassvannvarmeren må monteres i sikker avstand fra brennbare materialer.
- Gassvannvarmeren må monteres på ikke brennbart materiale.
- Avgassrøret blir varmt under normal bruk.

Forhåndsregler mot forgiftning

- Gassvannvarmeren kan kun brukes i et godt ventilert rom.
- Det må være ikke lukk-bare ventiler for tilførsel av friskluft MINST tilsvarende dimensjonen for røret for avgasser.
- Gassvannvarmeren kan kun benyttes når avgassrør er montert som leder avgassene sikkert ut i friluft.
- Gassvannvarmeren er kun beregnet for bruk av LPG (propan/butan) med et gasstrykk på 30mbar. Dersom flammen endrer farge fra blå til gul, indikerer dette feil blanding mellom luft og gass og/eller bruk av feil gass eller gasstrykk.



Om instruksjonene i denne manualen ikke følges, kan det medføre fare for død.



Forsøk på reparasjoner av ikke kyndig personell er ikke tillatt under noen omstendigheter.



Dersom gassvannvarmeren ikke fungerer som den skal, kan den under ingen omstendigheter brukes.



Ved reparasjoner kan kun originale deler brukes.

Bruk

Tenning

Varmeren tennes automatisk når du slår på vannkranen. Hvis det ikke dannes flamme etter antennelse, må du lukke kranen og åpne den igjen etter 10 minutter.

Merk: Hvis varmeren ikke er i drift på lenge, kan det komme luft inn i gassanlegget. I så fall må du gjenta tenningsprosedyren ovenfor flere ganger.

Justering av effekt

Gassreguleringsknappen kan brukes til å justere volumet av gass som tilføres brenneren. Normalt ønsker man at denne står på full effekt, slik at vannet varmes opp så mye som mulig. I enkelte tilfeller kan det være et ønske om at effekten reduseres for å få en jevnere og stabil flamme og effekten kan da justeres ned.

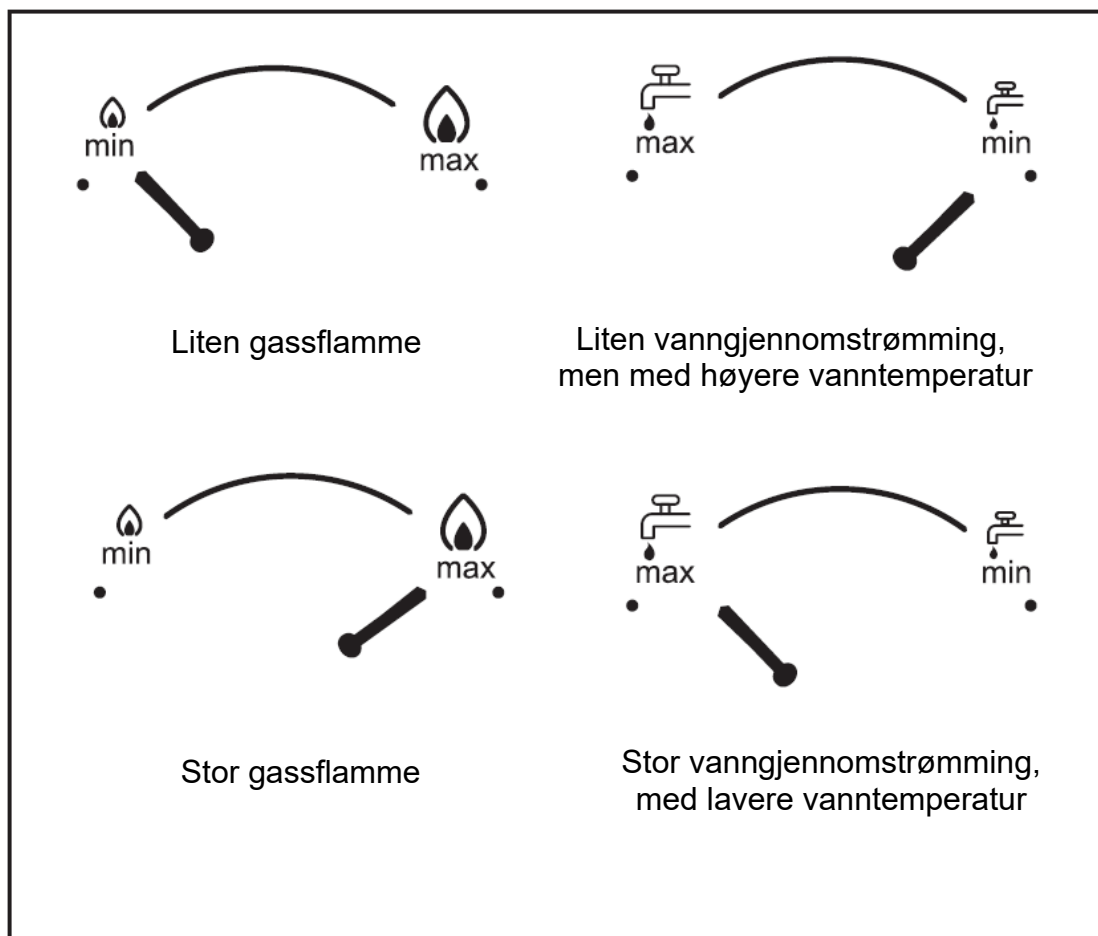
Justering av vanntemperatur

Vrideren for vanntemperatur kan brukes til å justere vanngjennomstrømmingen. Redusert vanngjennomstrømming gir høyere temperatur på vannet som kommer ut av gassvannvarmeren.



Hold kranen for vanninntak helt åpen hele tiden. Ikke bruk den til å justere vannmengden som kommer inn i gassvannvarmeren og dermed temperaturen på vannet.

Kontrollpanel



Prosedyre i tilfelle frost og langtidslagring

Hvis du ikke skal bruke varmeren på lenge, må du ta vare på gassvannvarmeren på følgende måte:

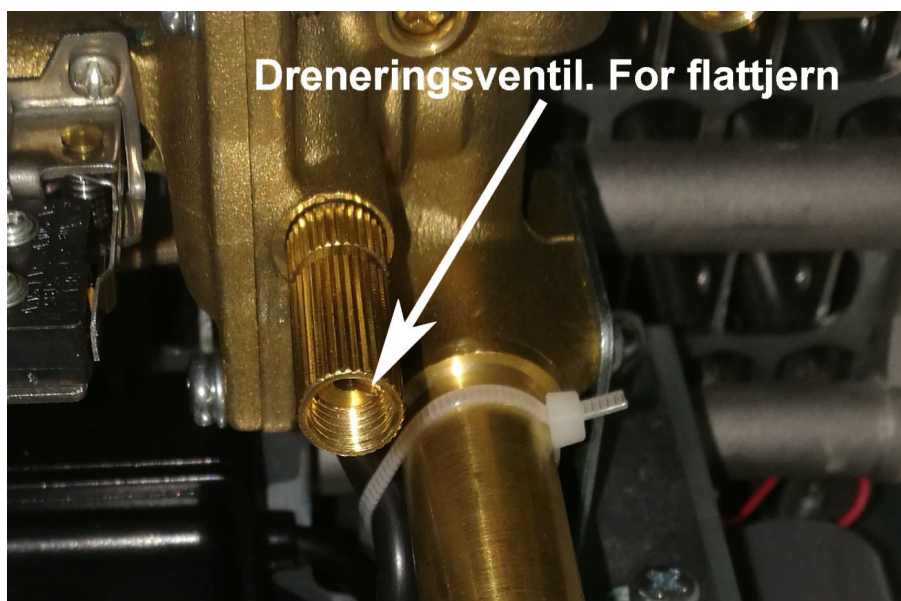
- Steng gasstilførselen.
- Ta ut batteriene fra batterirommet.
- Steng vanntilførselen.
- Juster temperaturregulatoren til den laveste temperaturen.
- Åpne krane for varmtvann og la alt vannet renne ut.
- Åpne dreneringsventilen (bilde 1) på selve gassvannvarmeren og la denne stå åpen.



For å sikre mot frostskafer er det ikke nok å tømme vanninntaket og utløp for varmtvann. Dreneringsventilen må også åpnes og tømme (bilde 1).



Husk å stenge dreneringsventilen når gassvannvarmeren skal tas i bruk igjen.



Bilde 1

Dersom gassflammen slukker under normal drift.

Når flammen slukker ved normal drift, aktiverer varmeapparatet sikkerhetstermostat. I dette tilfellet vil gassmatingen bli kuttet automatisk. Først etter at ovnen er avkjølt, kan den antennes igjen:

- Se til god ventilasjon og at rør for avgasser ikke er blokkert.
- Se til at det er tilstrekkelig med friskluftstilførsel til rommet.
- La gassvannvarmeren avkjøle seg.
- Forsøk å starte gassvannvarmeren på nytt ved å tappe varmt vann i vannkranen.

Hvis varmeren ikke starter driften, se den generelle tabellen over feil i kapittelet om feilsøking. Hvis det fortsatt er feil, vennligst ta kontakt med installatør eller leverandør for løsning.

Anti-blokkering funksjon

Gassvannvarmeren har antiblokkeringsfunksjon inne i utløpet for avgassrøret. I tilfelle avtrekkskanalen blokkeres, vil termostaten på avtrekksoppsamleren slå av gassen til gassvannvarmeren. Dersom gassvannvarmeren stopper utilsiktet, må du kontrollere om eksoskanalen er blokkert eller ikke, og sørge for at den holder seg åpen. Etter det kan du bruke GWH igjen. Termostaten er for sikkerhets skyld. Ikke fjern den eller kortslett den.



Dersom gassvannvarmeren først har koblet ut, vil den ikke kunne starte igjen, før gassvannvarmeren har fått kjølt seg ned.

Automatisk stopp/start

Gassvannvarmeren styres av vannstrømningshastighet for å slå seg av / på. Minimum startvanntrykk er 0,2 bar. Når det er vann som går gjennom den vandrevne gassventilen (vannstrømningshastighet satt med minimum vannstrømningshastighet refererer til spesifikasjonstabellen), vil tenningen begynne å virke og gassventilen vil være åpen. Enheten skal nå være i PÅ-modus. Når vannstrømmen kuttes, vil vanngassventilen også kutte gassventilen. Enheten vil nå være i AV-modus.

Rengjøring

Vannvarmeren kan rengjøres med en våt eller fuktig klut. Bruk ikke skurende eller etsende midler. Avgassrøret kan kun rengjøres når det er kaldt.

Installering/Montering

Termostat i avgasssystemet

Varmeapparatet er utstyrt med en eksossikkerhetstermostat.

Hvis eksosuttaket ikke er helt åpent, aktiveres termostaten. Når gassvannvarmeren er avkjølt vil sikkerhetsmekanismen tillate at gassvannvarmeren kan brukes igjen.

Eksossikkerhetstermostaten kobler inn ved $75\text{ °C} \pm 5\text{ °C}$. Når denne sikkerhetsmekanismen trer i kraft, kuttes den elektriske kretsen og enheten fungerer ikke. Gjenoppsettetemperatur for eksossikkerhetstermostaten er $50 \pm 5\text{ °C}$. Når den gjenoppsettes, er den elektriske kretsen åpen igjen. Enheten fungerer nå som vanlig igjen. Hvis systemet slutter å virke i løpet av 2 minutter når røykrøret er blokkert, betyr det normalt at eksossikkerhetstermostaten har koblet inn.

Hvis enhetene slutter å fungere etter ca. 3 minutter fra start, er det normalt forårsaket av termostaten. I dette tilfellet er det nødvendig å sjekke om det er noen blokkering på røykrøret. Hvis problemet fremdeles ikke løses, kan du kontakte servicepersonell for å sjekke ytterligere røykgassblokkering og termostatfunksjonen. Denne varmeren kan bare installeres i et rom med god ventilasjon.

Merknader for installasjon

- Gassvannvarmeren er kun for innendørs bruk.
- Gassvannvarmeren kan ikke brukes ved fare for frost.
- Det må være god ventilasjon rundt gassvannvarmeren
- Kabler eller elektriske ledninger kan ikke festes på eller ved gassvannvarmeren.
- Gassvannvarmeren kan ikke monteres i nærheten av andre varmekilder.
- Sørg for at gassvannvarmeren regelmessig kan rengjøres og kontrolleres.
- Sørg for god avstand til annet interiør, dekorgjenstander, tak, vegger og gulv.
- Brennbare overflater nærmere enn 500mm fra gassvannvarmeren må ikke forekomme. Disse overflatene må i tilfelle dekkes med passende beskyttende materiale.
- Gassvannvarmeren må monteres vertikalt på en vertikal vegg.
- Vanntrykket kan ikke overskride maks vanntrykk gassvannvarmeren er designet for.
- Gassvannvarmeren må ha tilgang på friskluft tilsvarende minst $33\text{m}^3/\text{time}$ for 11L modellen og $42\text{m}^3/\text{time}$ for 14L modellen.

For problemfri bruk av gassvannvarmeren er det viktig med tilstrekkelig tilgang på friskluft.

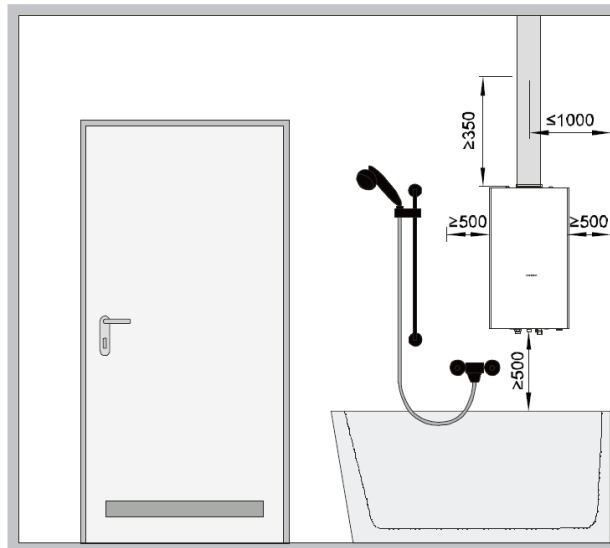
Avgassrør må monteres og føres ut i friluft. Dette må gå rett opp MINST de første 350mm før noe bend kan settes på. Helst bør det føres rett opp til friluft, uten bend. Bend og bøyer på avgassrøret reduserer «pipeeffekten» og kan gi for dårlig gjennomstrømming av luft gjennom brennkammeret og føre til uren forbrenning og at gassvannvarmeren kobler ut.

Dersom det ikke brukes avgassrør til friluft, medfører det fare for forgiftning og død.

Installasjonsrekkefølge

- Sjekk ut monteringshull etter målskissene.
- Dra ut justeringsknappene for gass og vann.
- Skru ut festeskruene for deksel og ta av dekselet.
- Monter opp varmeren og koble til avgassrør, gass, vann inn og vann ut.
- Monter på dekselet igjen og sett på justeringsknappene.

Minimumsavstander

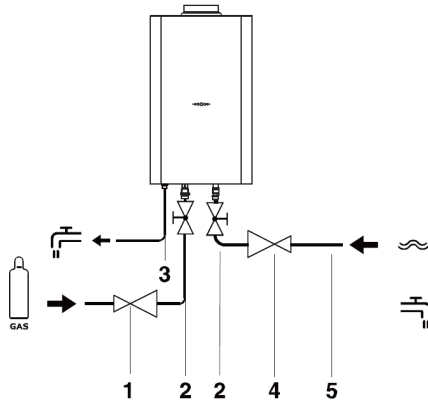


Ta hensyn til lokale forskrifter, som kan være strengere enn de som er angitt her.



Avgassrøret blir svært varmt.

Tilkobling av rør



1. Reduksjonsventil, maks trykk 30mbar.
2. Stengeventil for gass og vann.
3. Uttak for varmtvann.
4. Reduksjonsventil for vanntrykk (hvor påkrevd der vanntrykket er nær 10 bar).
5. Inntak kaldt vann.

Avgassrøret



Det skal monteres avgassrør på gassvannvarmeren. Gassvannvarmeren kan ikke brukes uten avgassrør, da den er avhengig av pipeeffekten for å fungere.



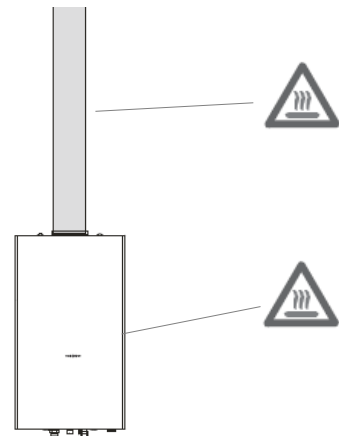
Ta hensyn til lokale forskrifter når det gjelder krav til avgassrør og avstander til brennbart materiale.



Når avgassrøret føres gjennom kaldloft, skal det monteres isolerende strømppe på avgassrøret for å unngå kondens.



Ved gjennomføring av avgassrøret gjennom vegg/tak må det isoleres mot brennbart materiale.



Endring, fornyelse og ombygging

Konsultasjon bør holdes med fagfolk etter enhver konstruktiv endring. Konstruktive modifikasjoner refererer til modifiering av volumet i rommet, installasjon av vinduer eller lukking av vinduer og montering av mekanisk utstyr for ventilasjon (for eksempel røykavtrekk og luftavtrekk i vaskerom). Konstruktive modifikasjoner av eksosutstyr refererer til endringer i omgivelsestemperatur og fuktighet forårsaket av installasjon av badstue og basseng i rommet med gassutstyr.

Særlige hensyn ved montering



Installasjon kan kun utføres av kvalifisert personell.



Ta hensyn til lokale forskrifter, som kan være strengere enn de som er angitt her.



Kontroller at gasstrykket som kobles til stemmer med gasstrykket på gassvannvarmerens typeskilt.



Pass på at alle rør og koblinger, både til gass og vann er rene og fri for smuss, slik at det ikke kommer rusk inn i gassvannvarmerens deler.

Prøvekjøring og vedlikehold

Sjekkliste før prøvekjøring

Prøvekjøring skal utføres av autoriserte fagpersoner.

Sjekk følgende elementer:

- Er varmeren tilkoblet og installert i henhold til spesifikasjonene fra produsenten?
- Er indikasjoner på el-panelet på varmeren i samsvar med de faktiske installasjonsforholdene?
- Er luftinntaket og eksosrøret riktig montert?
- Er varmeapparatet i samsvar med de relevante kravene til ventilasjon?
- Er det tilstrekkelig ventilering for tilførsel av friskluft til rommet?

Igangkjøring

- Åpne batterirommet og sett inn to batterier (LR20, 1,5V).
- Slå på varmtvannskranen og vent til vannet renner ut, og slå den deretter av.
- Slå på gassbryteren.
- Drei energikorrigereren til maksimal energi.
- Slå på varmtvannskranen.
- Kontroller flammestrømmen.
- Sjekk prøvekjøringen av dysen i henhold til dysetabellen.
- Vennligst gi brukerne instruksjoner om drift og drift av varmeren.

Viktige merknader for reparasjon og vedlikehold

All reparasjon og vedlikehold må utføres av autoriserte teknikere. Vedlikehold av vannvarmen skal oppfylles minst en gang i året. Det anbefales å utføre vedlikehold etter en periode med oppvarmingsdrift. Vedlikehold og reparasjon må holdes oppført. Før rengjøring, vedlikehold og reparasjon, må du ta av batteriet fra varmtvannsberederen og slå av gassbryteren. Bare originale reservedeler for vedlikehold kan brukes. Hvis reservedelene som brukes til vedlikehold ikke er originale, påtar ikke produsenten noen kvalitetsgaranti. Tilkoblingsstykkene må være nye.

Rengjøring og inspeksjon

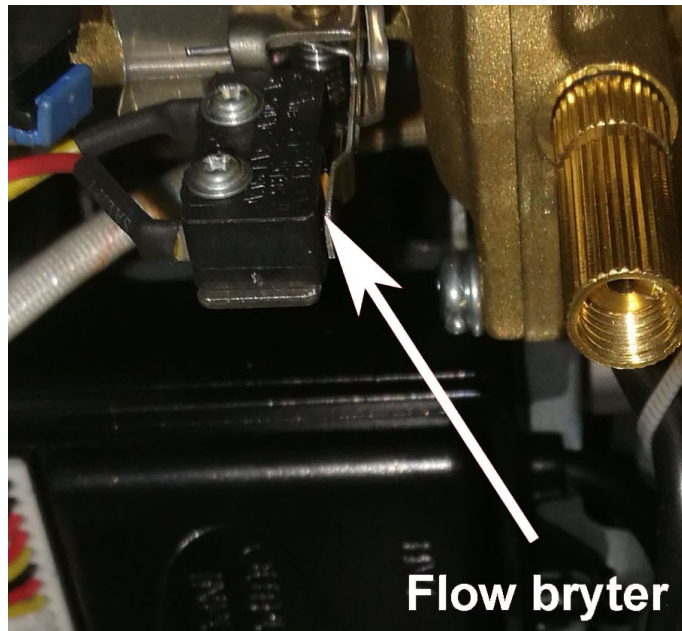
- Før vedlikehold og reparasjon, må du åpne dekselet.
 - Skru av de to boltene i bakre nedre kant av dekselet.
 - Ta ut betjeningsknappen.
 - Ta av dekselet ut i nedre kant og skyd det oppover.
- Utfør følgende vedlikeholds- og reparasjonsarbeider:
 - Sjekk om driften av eksosanlegget er i perfekt tilstand.
 - Rengjør brenneren med en børste og støvsuger.
 - Rengjør varmeveksleren med en børste og en støvsuger.
 - Sjekk om tenningselektroden og flammesikringen er intakte. Hvis de er skadet, må de byttes ut med nye.
 - Sjekk om avstanden mellom tenningselektroden og overflaten på brenneren er passelig. Denne avstanden skal være mellom 3 mm og 5 mm for dannelse av en god gnist.
 - Sjekk om tenningen, betjeningen og frakoblingen av varmeren er i perfekt tilstand.
 - Sjekk om gasstilkoblingen og gasstrykket under nominell belastning er normale.
 - Kontroller tettheten til vannet og gassen.
 - Sjekk om driften av sikkerhetsenhetene er normal.
 - Sjekk om all driftsyttelse er i normal tilstand.
 - Sjekk om det er gasslekkasje med en såpevæske ved gassleddet.
 - Rengjør dekselet med en våt fille og såpevann.



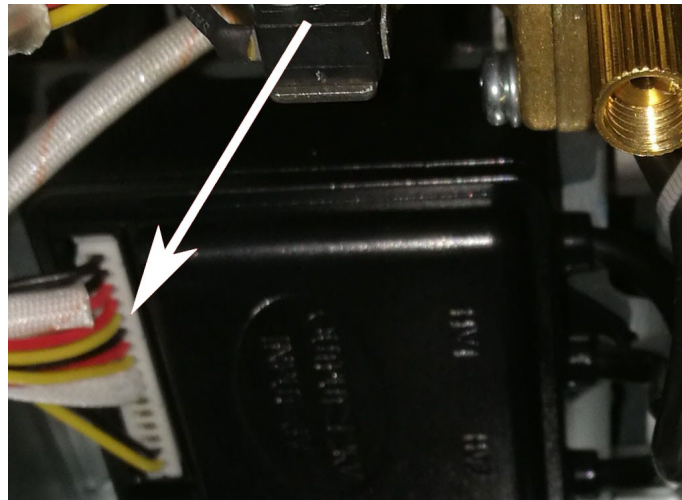
Dersom det er brukt slanger i gassinstallasjonen, må disse skiftes regelmessig. Standard gasslange skal skiftes hvert 3. år eller oftere ved behov.

Feilsøking

Feilbeskrivelse	Årsak	Løsning
Ingen gnist/tikking	Sensor for vanngjennomstrømning.	Sjekk at hendel fra vanngjennomstrømningsventil treffer elektrobryter (bilde 2)
	For lav vanngjennomstrømning	Øke vanngjennomstrømning.
	Løs kontakt til kontrollenhet	Sjekk at kontakten sitter riktig i (bilde 3)
	Batteriene er for dårlige	Bytt til nye batterier.
Ingen flamme	Luft i gassanlegget	Forsøk å starte på nytt. Forsøk å starte andre apparater tilkoblet samme rørsystem.
	Slangebruddsventilen i gassregulator løser ut for tidlig.	Bytt til gassregulator med mindre følsom slangebruddsventil.
	For liten gassregulator.	Bytt til gassregulator med høyere kapasitet, målt i «Kg/h»
	Tom for gass	Sjekk gasstilførselen
	Gasskran lukket	Åpne gasstilførselen
	Batteri tomt	Skift batterier
Lav temperatur på varmevannet	Lite gass	Åpne gassventilen helt
	For høy vanngjennomstrømning	Reduser vanngjennomstrømningen med vrider for vanngjennomstrømning på kontrollpanelet.
	For lite gassflamme	Øke gasstilførselen ved å justere denne opp på kontrollpanelet.
	For kaldt vann	Gassvannvarmeren kan bare øke vanntemperaturen iht. spesifikasjonene. Dersom vannet er svært kaldt inn, blir temperaturen lavere enn om vannet inn holder en høyere temperatur.
	For lite gasstilførsel	Gass i væskeform på flaske kan bare gå over i gassform i en viss mengde. Ved stort trekk av gass rekker ikke nok gass å gå over fra væskeform til gassform. Monter automatisk omveksler for to flasker.
Flammen slukker ved normal bruk	Avgassrøret er blokkert	Sørg for at blokkeringen fjernes.
	Avgassrøret har for mange bender	Avgassrøret mister pipeeffekten ved for mange/store bøyer. Dette reduserer luftgjennomstrømningen og gassvannvarmerens sikkerhetsmekanismer trår i kraft.
	For liten tilførsel av friskluft	Gassvannvarmeren bruker en stor mengde luft. Åpne tilstrekkelig med ventiler i rommet.
	For liten vanntilførsel	Sjekk vanntilførselen. Reduser vanngjennomstrømning på gassvannvarmerens kontrollpanel.



Bilde 2

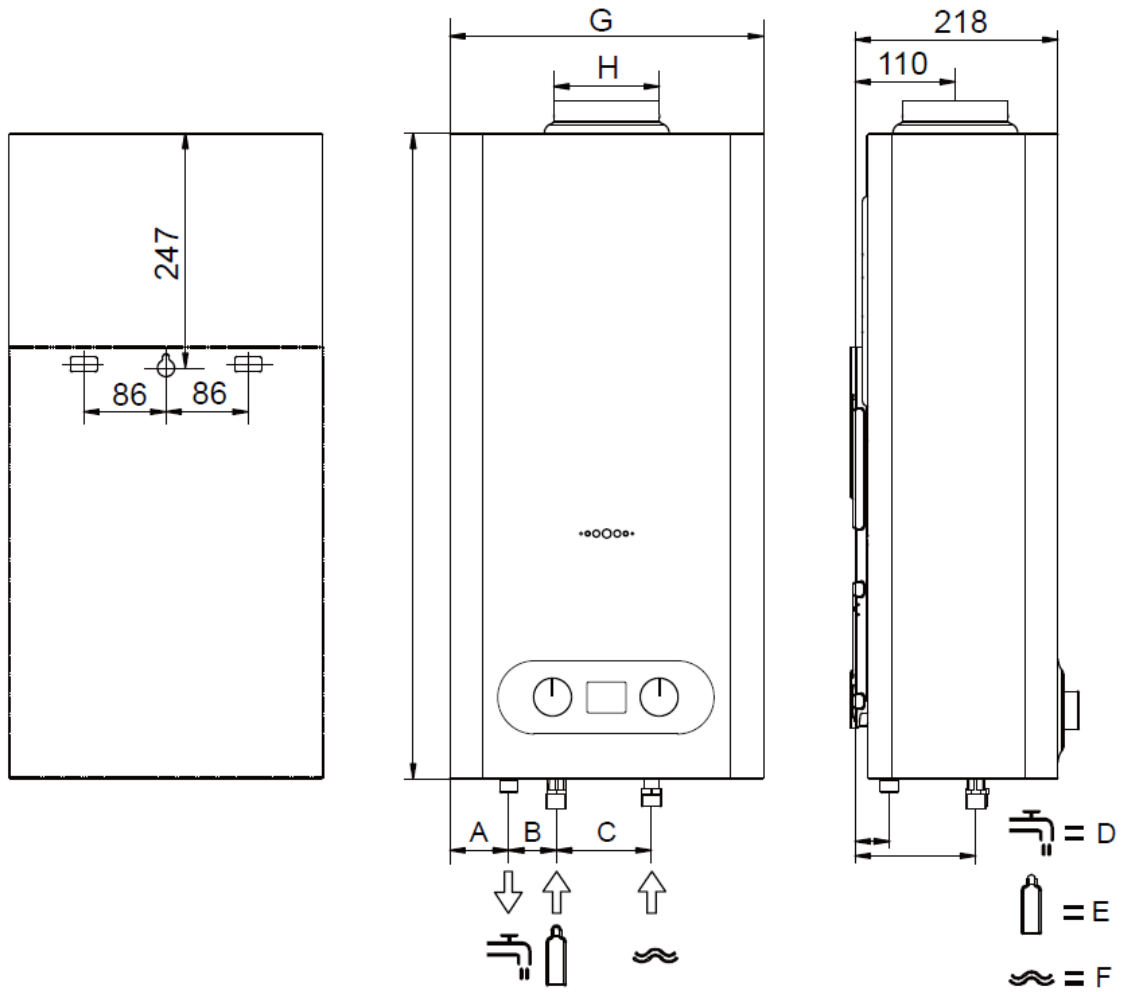


Bilde 3

Spesifikasjoner

Modell	JSD28-14DL01	JSD22-11DL01
CE-Pin	2806DN0131	2806DN0131
Tenning	Batteritenning	Batteritenning
Nominell spenning	3 volt DC	3 volt DC
Gass	LPG, 30mbar	LPG, 30mbar
Nominell varmeeffekt	28 kW	22kW
Nominell brukbar varmeeffekt	24,7 kW	19,4kW
Minste varmeeffekt	12 kW	7,5kW
Minste brukbare varmeeffekt	10,5 kW	6,8kW
Effektivitet	88,00%	88,00%
Høyeste vanntrykk	10 bar	10 bar
Laveste vanntrykk	0,3 bar	0,3 bar
Største vanngjennomstrømning (2bar)	12 L/min	11 L/min
Minste vanngjennomstrømning (2bar)	5,9 L/min	5,0 L/min
Gasstilkobling	1/2"	1/2"
Tilkobling kaldtvann	1/2"	1/2"
Tilkobling varmtvann	1/2"	1/2"
Tilkobling avgassrør	120 mm	110 mm
Høyeste temperatur i brenner	240°C	230°C
Dimensjon	679x370x213 mm	679x330x213 mm
Vekt	10,9 Kg	10,5 Kg
Dimensjon inkl. forpakning	773x400x280 mm	790x400x280mm
Bruttovekt	12,7 Kg	12,2 Kg
Vannvarmer energieffektivitet klassifisering	A	A
Energieffektivitet	82,00%	79,00%
Beregnet daglig gassforbruk	21,826 kWh	7,071 kWh
Beregnet daglig strømforbruk	0 kWh	0 kWh
NOx	24 mg/kWh	45 mg/kWh
Lydnivå	62 dB	62 dB

Målskisse



	JSD22-11DL01	JSD28-14DL01
A	70	89
B	42	42
C	100	100
D	32	32
E	120	120
F	128	128
G	330	370
H	110	120

