



BIOLAN



EROTTELEVA KUIVIKEKÄYMÄLÄ

Asennus-, käyttö- ja huolto-ohjeet

SEPARERANDE TORRTOALETT

Installations-, bruks- och underhållsanvisningar

SEPARAČNÍ SUCHÝ ZÁCHOD

Návod k montáži, použití a údržbě

STOFFTRENNENDE TROCKENTOILETTE

Anleitung für Installation, Gebrauch und Wartung

SEPARATING DRY TOILET

Instructions for installation, use and maintenance

INODORO SECO SEPARADOR DE RESIDUOS

Instrucciones de instalación, uso y mantenimiento

VEDELIKKU ERALDAV KUIVKÄIMLA

Paigaldus-, kasutus- ja hooldusjuhend

TOILETTE SÈCHE SÉPARANTE

Mode d'installation, d'emploi et d'entretien

SUCHA TOALETA SEPARUJĄCA

Instrukcja instalacji, użytkowania i konserwacji

ATDALOŠĀ SAUSĀ TUALETE

Instrukcijas uzstādīšanai, lietošanai un uzturēšanai

SEPARUOJANTIS SAUSASIS TUALETAS

Įrengimo, naudojimo ir priežiūros instrukcija

СУХОЙ ТУАЛЕТ BIOLAN С РАЗДЕЛИТЕЛЕМ

Инструкция по установке, эксплуатации и обслуживанию

FI

SV

CS

DE

EN

ES

ET

FR

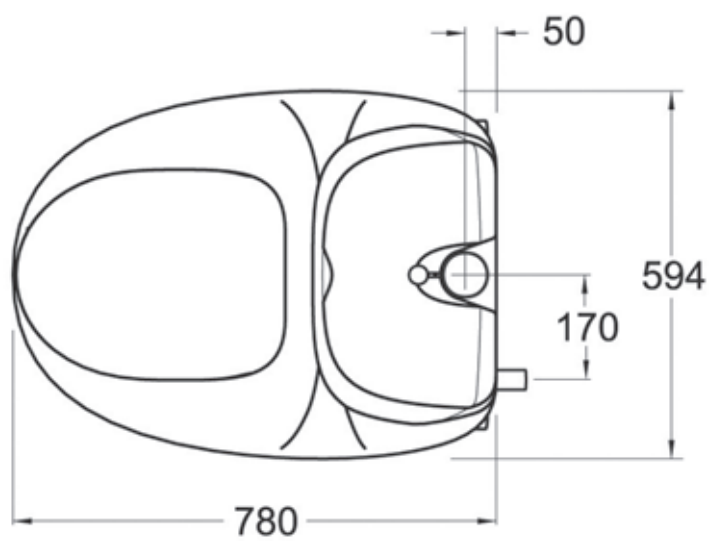
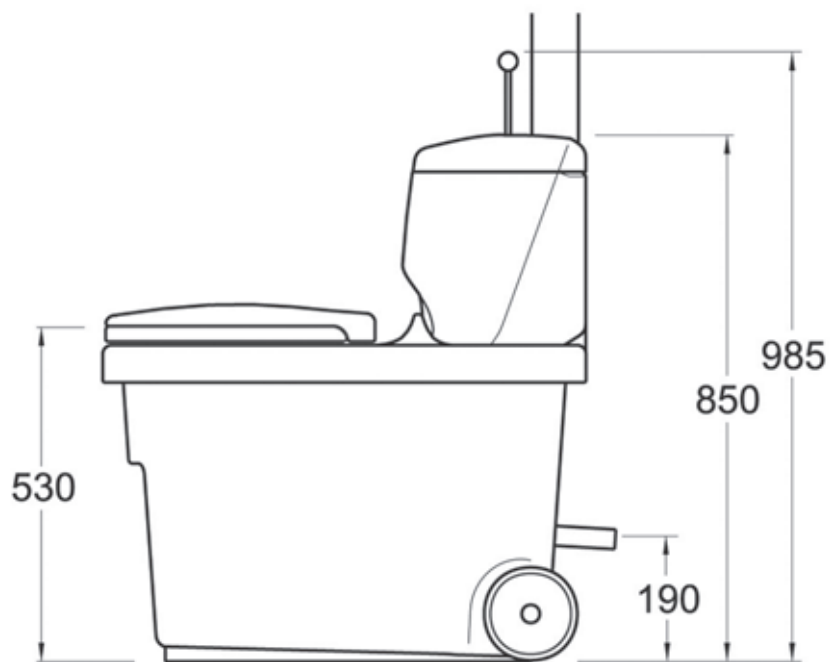
PL

LV

LT

RU

BIOLAN®



EROTTELEVA KUIVIKEKÄYMÄLÄ

Asennus-, käyttö- ja huolto-ohjeet

Biolan Erotteleva Kuivikekäymälä on lattiatason päälle sijoitettava käymälälaite sisävevessaksi tai erilliseen käymälärakennukseen. Erotteleva Kuivikekäymälän toiminta perustuu kiinteään jätteen ja nesteen erotteluun istuinosassa. Käymälä ei vaadi toimiakseen vesi- tai sähköliitintä.

Sisällysluettelo

Osaluettelo	FI-2
1. Suunnittelu ja asentaminen	FI-3
1.1 Kuivikekäymälän sijoittaminen käymälätilaan	FI-3
1.2 Tuuletusputken asentaminen	FI-3
1.3 Suotonesteen johtaminen	FI-3
2. Kuivikekäymälän käyttö ja huoltaminen	FI-4
2.1 Ennen käyttöönottoa	FI-4
2.2 Kuivikkeen käyttö	FI-4
2.3 Käymälän ympärivuotinen käyttö	FI-4
2.4 Käymälän tyhjentäminen	FI-4
2.5 Nestesäiliön tyhjentäminen	FI-5
2.6 Kuivikekäymälän puhdistus	FI-5
3. Mahdolliset ongelmatilanteet	FI-5
3.1 Hajut ja kosteus	FI-5
3.2 Hyönteiset	FI-5
4. Käymäläjätteen kompostointi	FI-5
5. Nesteen hyötykäyttö	FI-5
6. Tuotteen hävittäminen	FI-5
Biolan tarvikkeet	FI-6
Takuuasiat	FI-6

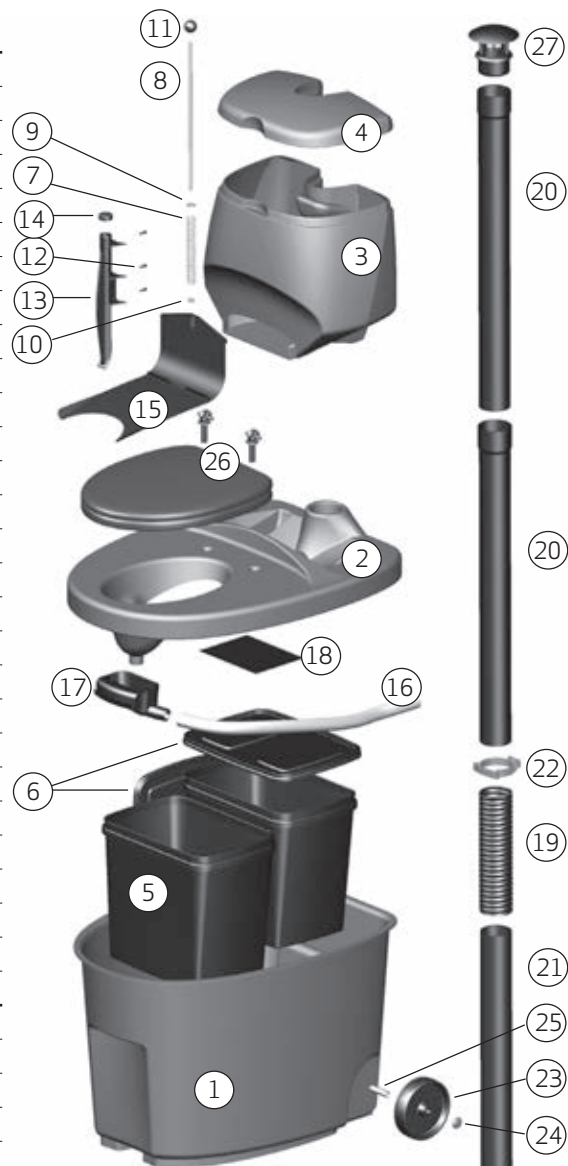
**FI**

Mittatiedot

pituus	78 cm
leveys	59,4 cm
istuinkorkeus	53 cm
korkeus	85 cm
korkeus seosainenuppiin asti	98,5 cm
paino	n. 16 kg
seosainesäiliön tilavuus	30 litraa
sisäastian koko	28 litraa
tuuletusputken halkaisija	75 mm
tuuletusputken pituus	750 mm
tuuletusputken pituus	600 mm
nesteenpoistoputken halkaisija	32 mm

Osaluettelo

Osa	Nimike	Osanro	Materiaali
1	Käymäläsäiliö, tummanharmaa tai	17703061	PE
1	Käymäläsäiliö, valkoinen	17742010	PE
2	Kansi, tummanharmaa tai	17703065	PE
2	Kansi, valkoinen	17742020	PE
3+4	Kuivikesäiliö + kansi, tummanharmaa tai	17703063	PE
3+4	Kuivikesäiliö + kansi, valkoinen	17742050	PE
5	Sisäastia	18703050	PE
6	Sisäastian kansi	18703060	PE
*	Annostelija koottuna	18703900	
7	Annostelijan jousi		Teräs
8	Annostelijan akseli		Teräs
9	Akselin aluslevy		Teräs
10	Akselin mutteri		Teräs
11	Annostelijan nuppi		PE
12	Annostelijan kiinnitysruuvi, 3 kpl		Teräs
13	Annostelijan runko		PE
14	Annostelijan tulppa		PE
15	Annostelijan levy		PE
16	Poistoputki, musta tai	28578001	PE
16	Poistoputki, valkoinen	28578000	PE
17	Nestesuppilo	18703180	PE
18	Ohjauslevy	18703280	PE
19	Joustava tuuletusputki, musta tai	19704020	PVC+teräs
19	Joustava tuuletusputki, valkoinen	19704025	PE
20	Tuuletusputki 750 mm	28704030	PE
20	Tuuletusputki 750 mm valk, muhviton	28704035	PE
21	Tuuletusputki 600 mm, musta tai	28704040	PE
21	Tuuletusputki 600 mm, valkoinen	28704045	PE
22	Putkenkannake, musta tai	18704050	PE
22	Putkenkannake, valkoinen	18704055	PE
23	Pyörä	18704060	PE
24	Lukitusrengas	20070003	Teräs
25	Akseli	21704190	Teräs
26	Pehvakka (Suomessa)	70578500	PPE
26	Valkoinen istuinkansi (ulkomailla)	18700001	PE
27	Tuuletusputken hattu	18710250	PE
	Sisältää osakuvassa esitettyjen osien lisäksi:		
	Käyttöohje	27703175	Paperi
	Valkoinen käymälä sisältää lisäksi:		
	Tuuletusputken liitosholkki, valkoinen	28575030	PE
	* Annostelija koottuna sisältää osat: 7,8, 9, 10, 11, 12, 13, 14, 15		



Varaosien myynti: jälleenmyyjät ja Biolan Verkkokauppa www.biolan.fi

1. Suunnittelu ja asentaminen

Huomioi Biolan Erotteleva Kuivikekäymälän asentamisessa ja sijoittamisessa mm. käymälän käytön ja huollon kannalta riittävä tilan mitoitus sekä tuuletusputken johtaminen suorana katon läpi harjan yläpuolelle. Kerää neste umpinaiseen säiliöön hyötykäyttöä varten, käsittele yhdessä kiinteistön muiden jätevesien kanssa tai toimita jätevedenpuhdistamolle. Huomioi nestesäiliön mitoituksessa ja sijoituspaikan valinnassa, että erottelevasta käymälästä tulee noin 1-1,5 litraa nestettä käyttäjää kohti vuorokaudessa. Suunnittele myös kiinteän käymäläjätteen jälkikäsitely ja paikan sijainti, jotta huoltotoimet sujuvat mahdollisimman vaivattomasti.

Tekniset tiedot

- pituus 78 cm, leveys 59,4 cm
- istuinkorkeus 53 cm
- korkeus 85 cm, seosainenuppiin asti 98,5 cm
- paino n. 16 kg
- sisäastia 28 l, 2 kpl
- tuuletusputken ulkohalkaisija 75 mm
- nesteenpoistoputken ulkohalkaisija 32 mm

1.1 Erotteleva Kuivikekäymälän sijoittaminen käymälätilaan

Asenna Erotteleva Kuivikekäymälä lattiatasolle vaakasuoraan. Ota huomioon laitteen paikan valinnassa ilmastonin ja nesteenpoiston järjestäminen sekä huollon vaatima tila.

1.2 Tuuletusputken asentaminen

Johda Tuuletusputki käymälälaitteesta suorana katonharjan yläpuolelle. Mutkat tuuletusputkessa haittaavat painovoimaista ilmanvaihtoa ja siten aiheuttavat hajuongelmia. Kokoa tuuletusputki osakuvan (sivu 2) mukaisesti ja tiivistä läpivienti kattomateriaaliin sopivalla tiivisteellä. Jatka tarvittaessa tuuletusputkea Ø 75 mm viemäriputkella tai käymälän varaosana myytävillä putken osilla.

Hankalissa asennustapauksissa, tai jos asennat käymälän sisätilojen yhteyteen, ilmanvaihto suositellaan varmistettavaksi erillisellä Biolan Poistoilmahuuhtimella tai Biolan Tuulituulettimella. Tuulettimen voit hankkia lisävarusteena ja sen voit asentaa tarvittaessa myös jälkikäteen (Tarvikkeet s. 6).



Joustava tuuletusputki (osa 19) on helpointa asentaa paikalleen lämpimässä ruuvimeisseliä venytysapuna käyttäen. Tarvittaessa pinnat voi liukastaa esim. astianpesuaineella.

1.3 Erotellun nesteen johtaminen

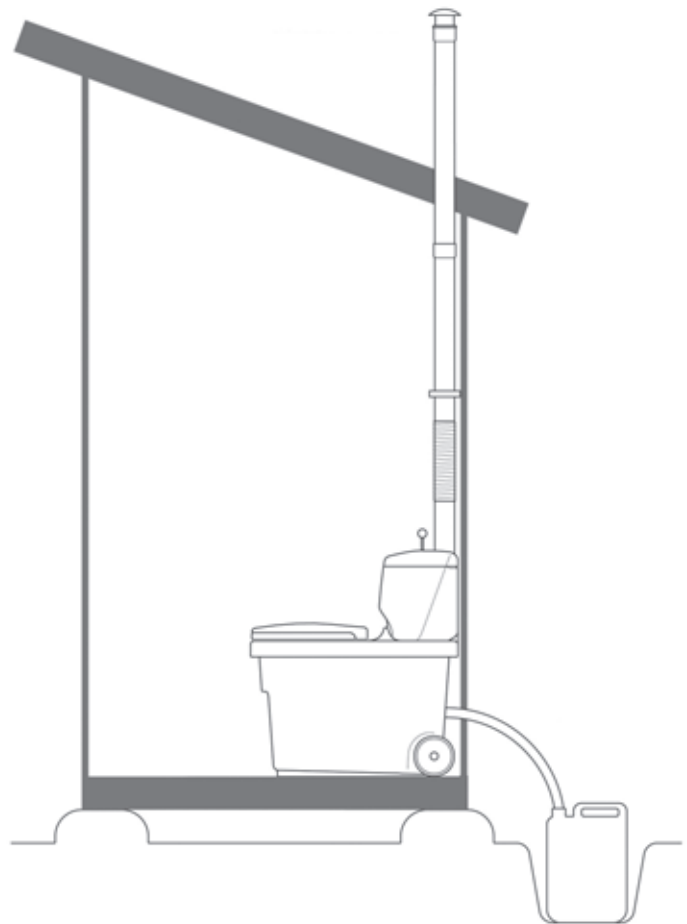
Johda eroteltu neste käymälälaitteesta nestesäiliöön tai jätevesijärjestelmään. Huomioi asennuksessa riittävä kaltevuus, jotta neste virtaa koko matkan vapaasti alaspäin.

Tee läpivienti kohteen mukaan viemärintinä, putkiläpivientinä seinän tai lattian läpi. Käymälälaitteen nesteletkun halkaisija on 32 mm. Nesteen johtamiseen sopivat Ø 32 mm viemäriputken osat tai letku. Putken tai letkun liitoskohdassa suositellaan käytettäväksi liitosmuhvia.

Käymälälaitteessa ei ole hajulukkoa. Mikäli neste johdetaan säiliöön, letkun tulee yltää pohjalle asti, jolloin säiliössä oleva nestepinta tekee vesilukon letkuun. Tällöin ilma ei pääse liikkumaan nestekanisterista säiliöön päin. Säiliössä on oltava ylipaineventtiili tai muu korvausilman reitti.

Mikäli neste johdetaan jätevesijärjestelmään, huomioi suunnittelussa erikseen jätevesijärjestelmän ja käymälän tuuletus.

Asennusesimerkki
Kuva viitteellinen



FI

2. Erotteleva Kuivikekäymälän käyttö ja huoltaminen

Käytä ja huolla Erotteleva Kuivikekäymälää ohjeiden mukaisesti. Näin käymälän käyttö ja huolto on miellyttävää.

Käy tarpeillasi Erotteleva Kuivikekäymälässä aina istualtaan nesteen ja kiintoaineen erottelun vuoksi. Ensimmäisillä käyttökerroilla varmista, että oma istumaetäisyys ja -tapa ovat sopivia laitteeseen nähden. Opasta myös vieraita käymälän käytössä.

Erotteleva Kuivikekäymälä on tarkoitettu kompostoituville käymäläjätteille, eli myös WC-papereille. Älä laita käymälään mitään, mikä haittaa käymäläjätteen jälkikäsittelyä kuten:

- roskia, siteitä
- kemikaaleja, kalkkia
- pesuaineita, pesuvesiä
- tulitikkuja, tuhkaa, tupakan tumppeja

2.1 Ennen käyttöönottoa

Laita etummaisena sisäastian (osa 5) pohjalle parin sentin kerros Biolan Komposti- ja huussikuiviketta. Kuivikesäiliö (osa 3) täytetään kuivikkeella.

2.2 Kuivikkeen käyttö

Käymälän takaosassa olevassa kuivikesäiliössä on kuivikeannostelija. Se toimii annostelijan nupista riipeästi painamalla (kuva 1). Mitä vauhdikkaammin painat, sitä pidemmälle kuivike lentää. Kuiviketta ei lisätä jokaisella käynnillä, vaan lisäys "isompien" tarpeiden jälkeen riittää.

Sopivan kuivikkeen käyttö on käymälän toiminnan kannalta ensisijaisen tärkeää. Kuivikkeeksi suositellaan Biolan Komposti- ja huussikuiviketta tai Perusturvetta (Tarvikkeet s. 6).

2.3 Käymälän ympärivuotinen käyttö

Voit käyttää lämpimiin tiloihin asennettua käymälää ympäri vuoden. Huomioi tällöin käymälän asennuksessa ilmaston ja nesteenpoiston lämpöeristykset kylmien tilojen osalta. Huomioi myös nesteputken riittävä kaato, jotta neste ei jäädy putkeen.

Kylmiin tiloihin asennettu käymälä voi jäätymisen aikana. Käymälälaitte on valmistettu pakkasen kestävästä materiaalista, joten jäätymisen ei vahingoita sitä. Kylmissä tiloissa olevaa käymälää voi käyttää satunnaisesti talven aikana. Tyhjännä nestesäiliö ennen kuin neste jäätyy sinne.

Mikäli neste kerätään kanisteriin, tyhjännä se syksyllä nesteen jäätymisestä johtuvien vahinkojen välttämiseksi. Jos kuivikesäiliössä oleva kuivike on kostea, se saattaa jäätymisen aikana. Tällöin kuivikeannostelija ei toimi, joten lisää kuivike käsin.

2.4 Sisäastian tyhjentäminen

Erotteleva Kuivikekäymälän säiliössä on kaksi erillistä sisäastiaa (kuva 2). Käytä yhtä astiaa kerrallaan. Kun yksi sisäastia tulee täyteen, siirrä se laitteen takaosaan odottamaan ja ota toinen astia käyttöön. Tasoita tarvittaessa jätteen pinta esim. kepin avulla.

Käymälän sisäastioihin kuuluvat kannet ovat tarkoitettu astioiden tyhjennyskuljetusta varten. Jätä kansi raolleen varastoinnin ajaksi. Käymälän molempien astioiden täytyttyä, tyhjännä vanhempi astioista kompostiin. Irrota tyhjennettäessä käymälän tuuletusputki (osa 21) käymälän kannesta (kuva 3). Joustava tuuletusputki joustaa tässä vaiheessa, jotta saat putken nostettua ylöspäin. Kallista käymälälaitteen kansiosa laitteen sivuun tai nosta pois, siten että saat nostettua sisäastiat ulos. Sisäastioiden pesu ei ole välttämätöntä tyhjennyksen yhteydessä.

Huomioi sisäastioiden takaisin laitossa, että käytössä oleva astia tulee oikeaan kohtaan, erottelumaljaa vasten. Laita astian pohjalle parin sentin kerros Biolan Komposti- ja huussikuiviketta tai Perusturvetta. Löydät Erotteleva Kuivikekäymälän kiinteän jätteen kompostoinnista ohjeita sivulta 5.



1. Annostelijan nuppi.



2. Sisäastiat.



3. Tuuletusputken irroitus.

2.5 Nestesäiliön tyhjentäminen

Tyhjennä nestesäiliö tarvittaessa. Tyhjennysväliin vaikuttavat nestesäiliön koko ja käymälän käyttöaste. Yksi henkilö tuottaa noin 1-1,5 litraa nestettä vuorokaudessa.

Hyödynnä runsaasti ravinteita ja erityisesti typpeä sisältävä neste lannoitteena pihalla ja puutarhassa. Vaikka virtsa on steriiliä, suositeltu varastomisaika ennen puutarhassa käyttöä on noin 3 kuukautta.

Vähäisiä määriä laimentamatonta nestettä voit käyttää myös puutarhakompostin ja erotellun käymäläjätteen kompostoisissa typen lähteenä. Vaihtoehtoisesti voit kuljettaa nesteen myös jäteveden puhdistamolle. Lisää tietoa virtsan hyötykäytöstä löydät sivulta 5.

2.6 Erotteleva Kuivikekäymälän puhdistus

Pese Erotteleva Kuivikekäymälä ja puhdistu tarpeen mukaan. Puhdistuksessa voit käyttää kaikkia yleisimpiä kodin puhdistusaineita. Käymälän osat voit irrottaa toisistaan, jolloin laitteen kunnollinen puhdistaminen on mahdollista. Pese kannen nestemaljia, nestesuppilo (osa 17) sekä poistoputki (osa 16) lämpimällä vedellä ja miedolla puhdistusaineella tai kidesoodalla vähintään kerran vuodessa virtsan muodostaman sakan irrottamiseksi.

3. Mahdolliset ongelmatilanteet

3.1 Hajut ja kosteus

Oikein asennetussa ja käytetyssä Erotteleva Kuivikekäymälässä ei esiinny hajuongelmia. Mikäli hajuongelmia esiintyy, tarkista että:

- käymäläsäiliön (osa 1) pohjalla ei ole nestettä. Mikäli nestettä on, nesteen poistoletkun liitoskohdat tulee tarkistaa ja pestä säiliö hajun poistamiseksi. Varmista, että etummainen sisäästia on oikealla paikalla erottelumaljan reunaa vasten.
- käymälälaitteesta lähtevä tuuletusputki on johdettu suorana katolle, katon harjan yläpuolelle. Mikäli tuuletusputki ei ole suora, tai yllä katon harjan yläpuolelle, korjaa tuuletusputken asennus tai tehosta tuuletusta erillisellä Biolan Poistoilmapiuhaltimella tai Biolan Tuulituulettimella (Tarvikkeet s. 6).
- nestekanisteriin menevä letku ylittää kanisterin pohjaan asti, jolloin kanisterissa oleva nestepinta tekee vesilukon letkuun, eli tällöin ilma ei pääse liikkumaan kanisterista nestemaljaan päin.
- sisäästian jätteet peitetään aina Komposti- ja huussikuivikkeella tai Perusturpeella.

3.2 Hyönteiset

Erotteleva Kuivikekäymälässä ei yleensä esiinny hyönteisiä, mutta mikäli käymälälaitteeseen tulee esim. karpäsiä, tyhjennä molemmat sisäästiat kompostiin ja pese ne. Hävitä käymälätilassa lentävät hyönteiset sumutettavalla torjunta-aineella, jonka tehoaine on pyretriini. Kysy neuvoa kauppavalmisteen valinnassa puutarhakauppiaaltasi.

Tarkista samalla että:

- sisäästian jätteet peitetään aina Komposti- ja Huussikuivikkeella.
- käymälälaitteesta lähtevä tuuletusputki on johdettu suorana katolle, katon harjan yläpuolelle. Mikäli tuuletusputki ei ole suora, tai yllä katon harjan yläpuolelle, korjaa tuuletusputken asennus tai tehosta tuuletusta erillisellä Biolan Poistoilmapiuhaltimella tai Biolan Tuulituulettimella (Tarvikkeet s. 6).

4. Käymäläjätteen kompostointi

Erotteleva Kuivikekäymälästä tyhjennettävä jäte vaatii kompostoinnin ennen hyötykäyttöä. Voit kompostoida käymäläjätteen sellaisenaan, puutarhajätteen sekä talouden biojätteen kanssa. Ota kompostoinnissa huomioon paikalliset jätehuoltomääräykset sekä riittävät suojaetäisyydet naapureihin, kaivoihin ja vesistöihin.

Järjestä kompostointi siten, että kompostista ei valu nesteitä maahan. Kompostoriksi soveltuvat hyvin Biolan Puutarhakompostori tai Biolan Maisemakompostori Kivi (Tarvikkeet s. 6). Kompostoi hygieniasyistä käymäläjätettä vähintään yksi vuosi ennen sen käyttöä syötävillä kasveilla. Koristekasveille kompostia käytettäessä riittää noin puoli vuotta. Jätteiden hautaaminen maahan on kiellettyä.

Kompostissa pieneliöt hajottavat hapellisissa oloissa eloperäistä jätettä. Lopputuloksena syntyy kompostimultaa 1-3 vuoden kompostoinnin tuloksena.

Huolehdi jätettä hajottavien pieneliöiden elinoloista, jotta kompostoituminen olisi tehokasta. Kompostin perusvaatimukset ovat happi, kosteus ja ravinteet.

Kompostin pieneliöt elävät kosteassa ympäristössä, joten kompostin tulee olla sopivan kosteaa, mutta ei märkää. Erottelevan käymälän kiinteä jäte on suhteellisen kuivaa ja myös tyyppiköyhää verrattuna kuivakäymälään, missä virtsa ja kiintoaines menevät samaan säiliöön. Tämän vuoksi kostuta kompostia vedellä tai erotellulla virtsalla, jolloin se toimii myös lisätyppilähteenä kompostissa.

Käytä kuohkeuden varmistamiseksi kompostissa jätteiden seassa kerroksittain karkeaa kuiviketta tai oksasilppua. Liian tiivis tai märkä komposti on hapeton ja alkaa mädäntyä ja haista.

Peitä kompostin pinta huolellisesti kuivikkeella, puutarhajätteillä tai turpeella käymäläjätteen tai nesteen lisäyksen jälkeen. Käänä kompostia ainakin kerran kesän aikana, jotta kaikki kompostin ainekset kompostoituvat kunnolla. Huolella kompostoidusta käymäläjätteestä saat erinomaista maanparannusainetta perennoille, pensaille ja puille sekä kasvimaalle.

5. Nesteen hyötykäyttö

Eroteltu neste voidaan hyödyntää tyyppilannoitteena sellaisenaan tai vedellä laimennettuna esim. nurmikolle, koristepensaille ja perennoille. Keväällä peruslannoituksen yhteydessä sitä voi käyttää myös kasvimaalle, mutta kasvukaudella sitä ei tule levittää lehtivihanneksille. Suositeltu varastomisaika virtsalle on noin kolme kuukautta ennen sen käyttöä puutarhassa. Älä levitä kasvillisuudelle virtsaa enää syksyllä, ettei monivuotisten kasvien valmistautuminen talveen häiriinny.

Virtsan turvallinen laimennussuhde on 1:5, eli laimenna yksi litra virtsaa viiteen litraan vettä. Laimentamatonta virtsaa voit myös käyttää, mutta kastele levitysalue huolellisesti lannoituksen jälkeen lehtipolteen estämiseksi. Tee levitys pilvisellä säällä aikaisin aamulla tai myöhään illalla. Typen haihtuminen ja hajuhaitat ovat tällöin pienimmät. Voit käyttää kasvukauden aikana kotipuutarhassa 1-1,5 l/m² laimentamatonta virtsaa.

Tietoa kompostointia koskevista määräyksistä saa alueelliselta jäteneuvojalta. Lisää tietoa kompostoinnista ja virtsan hyötykäytöstä löytyy sivulta www.biolan.fi.



Älä johda ravinnepitaisia nesteitä käymälästä suoraan maaperään, koska ne aiheuttavat liiallista piste-mäistä ravinnekuormitusta.

6. Tuotteen hävittäminen

Valmistusmateriaalit selviävät osaluettelosta (s.2) Hävitä kukin osa asianmukaisesti. Noudata aina alueellisia ja keräyspistekohdaisia ohjeita.



PE-HD

PE = polyeteeni
energiajätekeräykseen tai muovin
kierrätykseen



PP

PP = polypropeeni
energiajätekeräykseen tai muovin
kierrätykseen

RST = ruostumaton teräs
metallin keräykseen

Paperi
paperinkeräykseen

Biolan tarvikkeet

Biolan Komposti- ja huussikuivike

Biolan Komposti- ja huussikuivike on puhtaasta, kuivatusta ja rouhitusta havupuunkuoresta sekä turpeesta valmistettu sesoine kompostointiin ja kuivakäymälöihin. Sen säännöllinen käyttö kompostissa pitää kompostimassan ilmapana ja varmistaa tehokkaan ja hajuttoman kompostoitumisen.

Pakkausko: 40 litran säkki, 85 litran säkki

Tuotenumero: 40 I 70562100, 85 I 70562500

LVI-numero: 40 litraa 3663112,

85 litraa 3663122



Biolan Perusturve

Biolan Perusturve on puhdasta, vaaleaa rahkaturveta, jota ei ole lannoitettu eikä kalkittu. Se on luonnollisen hapanta. Perusturve soveltuu esim. juuresten varastointiin ja maanparannukseen sekä kuivakäymälän suotonesteen haihdutusaltaseen.

Pakkausko: 70 litran säkki

Tuotenumero: 55544200



FI

Bioska Dry toilet

Käymälän sisäastiaan tarkoitettu biohajoava pussi, jonka voi kompostoida. Koko noin 40 litraa. Rullassa on 30 kpl:ta pusseja.

Tuotenumero: 707722001

Biolan Pehvakka

Biolan Pehvakka on saranallinen lämpöistuin, joka on hygieeninen ja kestävä. Vaahdotettu, joustava materiaali ei murre käytössä eikä ime kosteutta. Sekä kansi että istuinrenkas nousevat, joten istuimen puhdistaminen perusteellisesti on helppoa. Sen voi puhdistaa kaikilla yleisimmillä kodinpuhdistusaineilla. Istuin soveltuu käymälöihin, joiden saranatappiväli on 16 tai 18 cm.

Tuotenumero: 70578500

LVI-numero: 3663115



Biolan Tuulituuletin

Biolan Tuulituuletin on tuulen voimalla toimiva ilmanvaihtoa tehostava tuuletin varastotiloihin, kuivakäymälöihin, kylpyhuonetiloihin ja jätevedenpuhdistamoihin yms. ilmanvaihtoa tarvitseviin kohteisiin. Tuulituuletin on valmistettu alumiinista ja erittäin herkän laakeroinnin ansiosta se toimii jo heikollakin tuulella tehostaen ilmanvaihtoa merkittävästi.

Tuotenumero: 70572500

LVI-numero: 3663109



Biolan Poistoilmapuhallin

Sähkökäyttöinen Poistoilmapuhallin on tarkoitettu tehostamaan kuivakäymälöiden ilmanvaihtoa. Poistoilmapuhaltimen yhteet sopivat suoraan halkaisijaltaan 75 mm putkeen. Puhaltimen sähkönkulutus on vain n. 10 W. Puhallin toimii 12 V jännitteellä ja sen pyörintänopeutta voidaan säätää pakettiin kuuluvan muuntajan avulla.

Tuotenumero: musta 70575410

LVI-numero: musta 3663110



Biolan Puutarhakompostori

Biolan Puutarhakompostori on tarkoitettu käymälä-, puutarha- ja keittiöjätteen kompostointiin omakotitaloissa ja vapaa-ajanasunnoilla. Suuri saranoitu kansi helpottaa kompostorin täyttöö. Tiivis rakenne ja säädettävä ilmanvaihto ehkäisevät kompostimassan kuivumista ja vähentävät siten kompostin hoitotarvetta.

Tuotenumero:

vihreä 70572000, harmaa 70576700



Biolan Maisemakompostori Kivi

Biolan Maisemakompostori Kivi on tarkoitettu puutarha- ja keittiöjätteen kompostointiin omakotitaloissa ja vapaa-ajanasunnoilla. Reilun kokonsa ansiosta se soveltuu hyvin puutarhajätteen sekä kesämökin käymäläjätteen kompostointiin. Luonnonkiven värinen Maisemakompostori sulautuu osaksi ympäristöään ja sopii näin pieneenkin pihaan.

Tuotenumero: harmaagraniitti 70573200



Tuorein tuotetieto: www.biolan.fi

Takuuasiat

Biolan Erottelevalla Kuivikekäymälällä on vuoden takuu.

1. Takuu alkaa ostopäivästä ja koskee mahdollisia materiaali- ja valmistusvikoja. Takuu ei kata mahdollisia välillisiä vahinkoja.
2. Biolan Oy pidättää oikeuden päättää viallisen osan korjauksesta tai vaihtamisesta.
3. Vahingot, jotka aiheutuvat laitteen huolimattomasta tai väkivaltaisesta käsittelystä, käyttöohjeiden noudattamatta jättämisestä tai normaalista kulumisesta eivät kuulu tämän takuun piiriin.

Takuuasioissa pyydämme teitä kääntymään suoraan Biolan Oy:n puoleen.



BIOLAN

Biolan Oy

PL 2, 27501 KAUTTUA

Neuvonta- ja palautepuhelin:

0600 16999, arkisin klo 9 - 12

www.biolan.fi



BIOLAN

Biolan Oy täyttää

Saapumispäivä: _____

REKISTERÖINTIKORTTI

Kuluttajapalaute on meille tärkeää. **Rekisteröintikortin voit täyttää myös nettisivuillamme, www.biolan.fi.**

Rekisteröintikortin tiedot säilytetään Biolan Oy:llä mahdollisten takuusioiden varalta.

KÄYMÄLÄ ON:

- Biolan Icelett
 Biolan Naturum
 Biolan Kompostikäymälä
 Biolan Kuivikekäymälä
 Biolan Erotteleva Kuivikekäymälä
 Biolan Populett 200 Biolan Populett 300

Yhteyshenkilön nimi: _____

Katuosoite: _____

Postinumero: _____

Postitoimipaikka: _____

- Yhteystietoni saa antaa tutkimustarkoituksiin
 Yhteystietoni saa luovuttaa ostopäätöstä harkitseville

Valmistenumero: _____

Valmistuspäivä: _____

Kokoonpanija: _____

Ostopäivä ja paikka: _____

Käyttöönottopäivä: _____

Puhelinnumero: _____

Sähköpostiosoite: _____

Käymälän sijaintiosoite: _____

- Yhteystietojani ei saa käyttää suoramarkkinointiin
 Yhteystietojani ei saa luovuttaa ulkopuolisille

KÄYMÄLÄN ASENNUSPAIKKANA ON

- vakituinen asunto
 ympärivuotinen loma-asunto
 kesäkäytössä oleva loma-asunto
 muu, mikä? _____

RAKENNUKSEN SIJAINTI:

- taajama
 kunnallistekniikan piirissä
 muu, mikä? _____

KÄYMÄLÄ ON SIIJOITETTU

- ulkokäymäläksi
 sisätilojen yhteyteen omalla sisäänkäynnillä
 sisätiloihin
 muualle, minne? _____

KÄYMÄLÄTILA ON

- lämmittämätön
 lämmitetty, huonelämpötila noin _____ astetta
 muu, mikä? _____

KÄYMÄLÄN ILMANVAIHTO:

- painovoimainen
 tehostettu sähkökäyttöisellä tuulettimella
 tehostettu Tuulituulettimella
 liitetty koneelliseen ilmanvaihtojärjestelmään
 muu, mikä? _____

KÄYMÄLÄN KÄYTTÄJÄMÄÄRÄ

- on yleensä noin ____ henkeä

KÄYMÄLÄN NESTEET

- kerätään kanisteriin tai säiliöön, koko ____ litraa.
 Säiliön neste hyödynnetään tontilla
 Säiliön neste kuljetetaan jätevedenpuhdistamolle.
 johdetaan yleiseen viemäriverkkoon
 johdetaan jätevedenpuhdistukseen muiden jätevesien kanssa
 muuta, mitä? _____

KÄYMÄLÄ TYHJENNETÄÄN

- talous- tai puutarhajätekompostoriin
 erilliseen käymäläkompostoriin
 jälkikompostikasaan
 suoraan koristekasveille
 muu, mikä? _____

Viesti Biolan Oy:lle.

Taita ja teippaa yhteen



maksaa postimaksun

Biolan Oy
Tunnus 5015625
27003 VASTAUSLÄHETYS

Taita ja teippaa yhteen

SEPARERANDE TORRTOALETT

Installations-, bruks- och underhållsanvisningar

Biolan Separerande Torrtoalett är en toalettanordning som placeras på golvet och som kan installeras antingen inomhus eller i en separat toalettbyggnad. Separerande Toalettens funktion baserar sig på separering av fast avfall och vätska i sitsdelen. Toaletten behöver varken vatten- eller elanslutning.

Innehåll

Delförteckning	SV-2
1. Planering och installation	SV-3
Tekniska data	SV-3
1.1 Placering av Separerande Toalett i toalettutrymmet	SV-3
1.2 Installation av ventilationsröret	SV-3
1.3 Bortledning av vätska efter separeringen	SV-3
2. Användning och underhåll av Separerande Torrtoalett	SV-4
2.1 Innan toaletten tas i bruk	SV-4
2.2 Användning av strömmaterial	SV-4
2.3 Året runt-användning av toaletten	SV-4
2.4 Tömning av det inre kärlet	SV-4
2.5 Tömning av vätskebehållaren	SV-5
2.6 Rengöring av Separerande Torrtoalett	SV-5
3. Eventuella problemsituationer	SV-5
3.1 Lukt och fukt	SV-5
3.2 Insekter	SV-5
4. Kompostering av toalettavfall	SV-5
5. Nyttobruk av vätskan	SV-5
6. Kasseringen av produkten	SV-5
Biolan-tillbehör	SV-6
Garantiärenden	SV-6

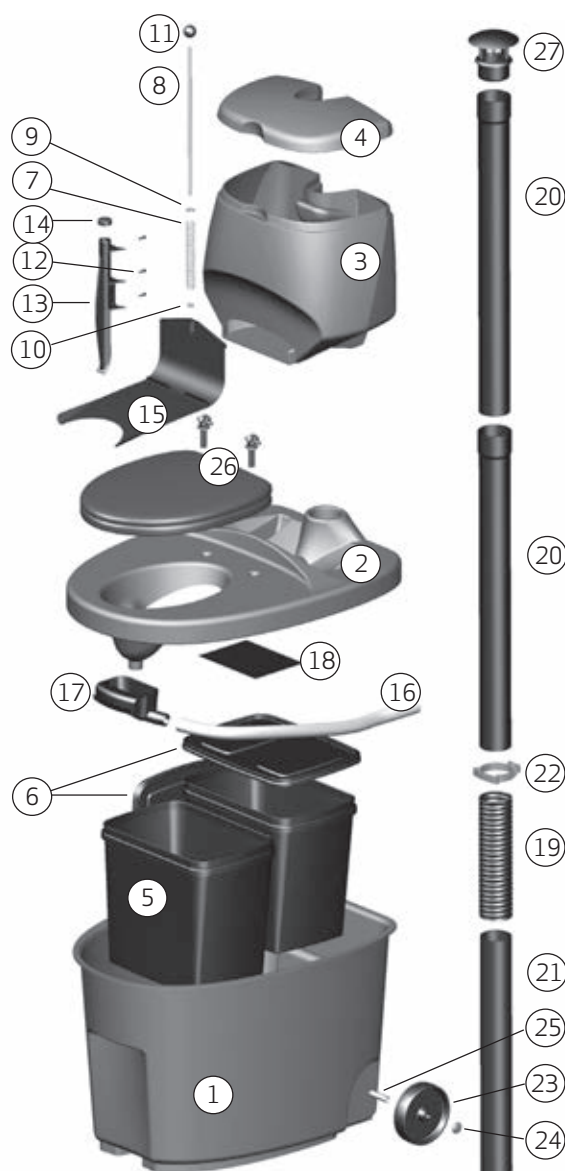

SV

Mått

längd	78 cm
bredd	59,4 cm
sitshöjd	53 cm
höjd	85 cm
höjd till blandningsmaterialknoppen	98,5 cm
vikt	ca 16 kg
blandningsmaterialbehållarens volym	30 liter
inre kärlets volym	28 liter
ventilationsrörets diameter	75 mm
ventilationsrörets längd	750 mm
ventilationsrörets längd	600 mm
vätskeavrinningsrörets diameter	32 mm

Delförteckning

Del	Benämning	Delnr	Material
1	Toalettbehållare, mörk grå eller	17703061	PE
1	Toalettbehållare, vit	17742010	PE
2	Lock, mörk grå eller	17703065	PE
2	Lock, vitt	17742020	PE
3+4	Strömmaterialbehållare + lock, mörk grå eller	17703063	PE
3+4	Strömmaterialbehållare + lock, vit	17742050	PE
5	Inre kärl	18703050	PE
6	Lock för inre kärlet	18703060	PE
*	Doserare hopmonterad	18703900	
7	Doserarens fjäder		Stål
8	Axel för doseraren		Stål
9	Axelns bricka		Stål
10	Axelmuttern		Stål
11	Doserarens knapp		PE
12	Fästskruv för doseraren, 3 st		Stål
13	Doserarens stomme		PE
14	Doserarens plugg		PE
15	Doserarplåt		PE
16	Bortledningsrör, svart eller	28578001	PE
16	Bortledningsrör, vitt	28578000	PE
17	Vätsketratt	18703180	PE
18	Styrplåt	18703280	PE
19	Elastiskt ventilationsrör, svart eller	19704020	PVC + stål
19	Elastiskt ventilationsrör, vitt	19704025	PE
20	Ventilationsrör på 750 mm	28704030	PE
20	Ventilationsrör 750 mm vitt, utan muff	28704035	PE
21	Ventilationsrör 600 mm, svart eller	28704040	PE
21	Ventilationsrör 600 mm, vitt	28704045	PE
22	Rörkonsol, svart eller	18704050	PE
22	Rörkonsol, vit	18704055	PE
23	Hjul	18704060	PE
24	Låsring	20070003	Stål
25	Axel	21704190	Stål
26	Pehvakka (i Finland)	70578500	PPE
26	Vitt sitslock (i övriga länder)	18700001	PE
27	Hatt för ventilationsrör	18710250	PE
	Förutom delarna på bilden, innehåller toaletten följande delar:		
	Bruksanvisning	27703175	Papper
	I en vit toalett ytterligare:		
	Föreningsmuff för ventilationsrör, vit	28575030	PE
	* Dosere hopmonterad inklusive delar: 7,8,9,10,11,12,13,14,15		



Försäljning av reservdelar: återförsäljare och Biolan Nätaffär på www.biolan.fi

1. Planering och installation

Se vid installation och placering av Biolan Separerande Torrtoalett till att det finns tillräckligt med plats för att använda och underhålla apparaten och att det är möjligt att leda ventilationsröret rakt genom taket upp över taknocken. Samla upp vätskan i en sluten behållare för nyttobruk, behandla den tillsammans med övrigt avloppsvatten från fastigheten eller för den till reningsverket. Då du dimensionerar vätskebehållaren och väljer plats för den, beakta att vätskemängden från en separerande toalett är ca 1-1,5 liter per person och dygn. Planera även anordningens placering med tanke på behandlingen av fast toalettavfall så att det går smidigt att utföra serviceåtgärderna.

Tekniska data

- längd 78 cm, bredd 59,4 cm
- sitshöjd 53 cm
- höjd 85 cm, till blandningsmaterialknoppen 98,5 cm
- vikt ca 16 kg
- inre kärl 28 liter, 2 st
- ventilationsrörets yttre diameter 75 mm
- dräneringsrörets yttre diameter 32 mm

1.1 Placering av Separerande Toalett i toalettutrymmet

Installera den Separerande Toaletten vågrätt på golvet. Då du väljer plats för anordningen ska du ta hänsyn till de krav som ventilationen och avlägsnandet av vätska ställer samt hur man ordnar utrymmet för underhåll.

1.2 Installation av ventilationsröret

Led ventilationsröret från toalettanordningen rakt upp över taknocken. Krökar på ventilationsröret försämrar självdragsventilationens funktion och förorsakar på det sättet luktolägenheter. Montera ventilationsröret enligt detaljritningen (på sida 2) och täta genomföringen med en tätning som är lämplig för takmaterialet. Förläng vid behov ventilationsröret med ett avloppsrör på \varnothing 75 eller med rördelar som säljs som reservdelar för toaletten.

Under svåra installationsförhållanden, eller om du installerar toaletten inomhus, rekommenderas det att ventilationens funktion säkerställs med en separat Biolan Avluftsfläkt eller en Biolan Vindventilator. Du kan skaffa Avluftsfläkten som extra utrustning och du kan vid behov även installera den i efterhand (Tillbehör på sidan 6).



Det är enklast att installera det flexibla ventilationsröret (del 19) i ett varmt utrymme och använda en skruvmejsel som hjälpmedel för tånjningen. Vid behov kan ytorna göras sliriga t.ex. med diskmedel.

1.3 Bortledning av vätska efter separeringen

Led vätskan efter separeringen från toalettanordningen till vätskebehållaren eller till avloppssystemet. Se vid installationen till att lutningen är tillräcklig så att vätskan rinner fritt nedåt hela vägen.

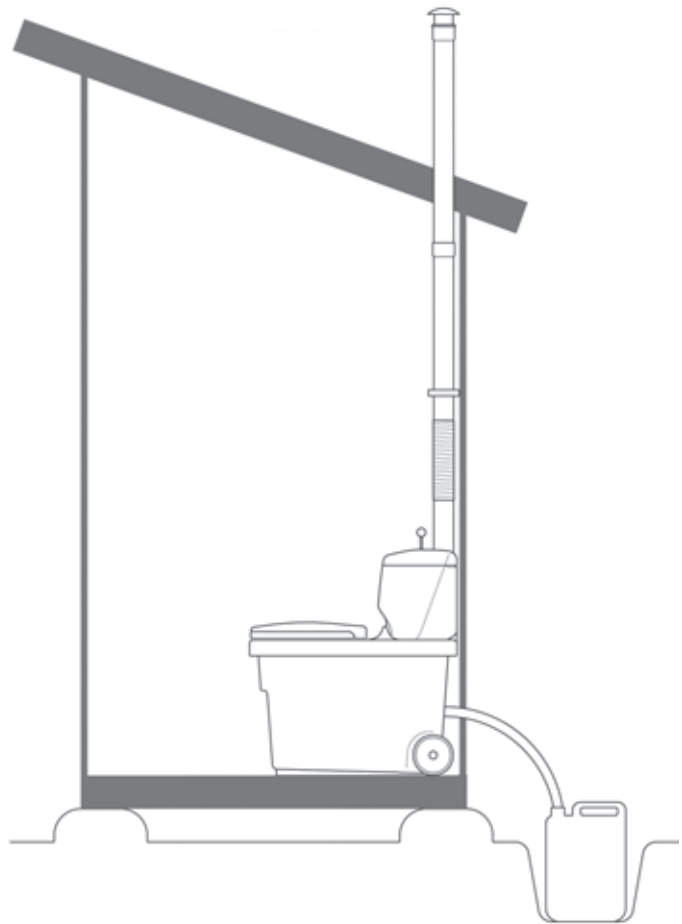
Beroende på installationsstället ska du göra genomföringen som avlopp eller som rör genomföring antingen genom väggen eller genom golvet. Diametern på vätskeslangen från toaletten är 32 mm. För bortledning av vätskan kan du använda avloppsrörsdelar på \varnothing 32 mm eller en slang. Det rekommenderas att du använder en föreningsmuff vid rör- eller slanganslutningen.

Toalettanordningen har inte ett luktlås. Om du leder vätskan in i en behållare bör slangen sträcka sig ända till botten och då gör vätskeytan i behållaren ett luktlås i slangen. Då kan luften inte strömma från vätskekanistern i riktning mot behållaren. Behållaren ska förses med en övertrycksventil eller någon annan rutt för ersättningsluft.

Om du leder vätskan till avloppssystemet, beakta vid planeringen separat behovet för avloppssystemets och toalettens ventilation.

Installationsexempel

Bilden är vägledande



SV

2. Användning och underhåll av Separerande Torrtoalett

Använd och underhåll den Separerande Torrtoaletten enligt anvisningarna. På det sättet är det behagligt att använda och underhålla toaletten.

Sitt alltid då du använder den Separerande Torrtoaletten för att vätskan ska separeras från det fasta avfallet. Under de första användningsgångerna ska du försäkra dig om att ditt eget sittavstånd och sittsätt stämmer med anordningen. Handled även gästerna i hur toaletten ska användas.

Den Separerande Torrtoaletten är avsedd för komposterbart toalettavfall, dvs. även för toalettpapper. Sätt inte något sådant i toaletten som förhindrar efterhanteringen av toalettavfallet, såsom:

- skräp, bindor
- kemikalier, kalk
- tvättmedel, tvättvatten
- tändstickor, aska, cigarettfimpar

2.1 Innan toaletten tas i bruk

Lägg ett lager på ett par centimeter med Biolan Barkströ för Komposten och Torrklosetten på botten av det främsta inre kärlet (del 5). Fyll strömmaterialbehållaren (del 3) med strömmaterial.

2.2 Användning av strömmaterial

Det finns en strömmaterialdoserare i strömmaterialbehållaren i toalettanordningens bakre del. Du använder den genom att trycka snabbt på knoppen (bild 1). Ju snabbare du trycker, desto längre sprids strömaterialet. Man ska inte tillsätta strömmaterial efter varje besök utan bara efter "nöd nummer två".

Det är ytterst viktigt för toalettens funktion att man använder lämpligt strömmaterial. Det rekommenderas att man använder Biolan Barkströ för Komposten och Torrklosetten eller Biolan Grundtorv som strömmaterial (Tillbehör på sida 6).

2.3 Året runt-användning av toaletten

Du kan använda toaletten året runt om den är installerad i en varm byggnad. Då ska du beakta värmeisoleringen av ventilationen och bortledningen av vätska vid installationen i kalla utrymmen. Se även till att vätskerörets lutning är tillräcklig så att vätskan inte fryser i röret.

En toalett som är installerad i ett kallt utrymme kan frysa till under vintern. Toalettanordningen har tillverkats av material som tål köldgrader, vilket gör att tillfrysningen inte skadar den. En toalett som är placerad i ett kallt utrymme kan användas någon enstaka gång under vintern. Töm vätskebehållaren innan vätskan hinner frysa.

Om du samlar vätskan i en kanister, töm den på hösten så att det inte uppstår skador av att vätskan fryser. Om strömaterialet i behållaren är fuktigt, kan det frysa under vintern. Då fungerar strömmaterialdoseraren inte och du ska sätta till strö manuellt.

2.4 Tömning av det inre kärlet

Det finns två separata inre käril i den Separerande Torrtoaletten (bild 2). Använd bara ett av kärilen i taget. När det ena av de inre kärilen blir fullt, flytta det till anordningens bakre del för att vänta på tömningen och ta det andra kärlet i bruk. Jämna vid behov ut avfallets yta med t.ex. en käpp.

De lock som tillhör toalettens inre käril är avsedda att användas då kärilen transporteras för tömning. Lämna locket på glänt för förvaring. Då båda kärilen har blivit fulla, töm det käril som blev fullt först i komposten. Ta loss toalettens ventilationsrör (del 21) från toalettens lock för tömningen (bild 3). Det elastiska ventilationsröret kan böjas i detta skede så att du kan lyfta röret uppåt. Sväng toalettanordningens lockdel till toalettens sida eller lyft bort den, så att du kan lyfta ut de inre kärilen. Det är inte nödvändigt att tvätta de inre kärilen vid tömningen.

Då du sätter tillbaka de inre kärilen på plats ska du se till att det käril som används kommer på rätt ställe mot separeringsskålen.

Sätt ett par centimeter tjockt lager Biolan Barkströ för Komposten och Torrklosetten eller Grundtorv på kärlets botten. Se sida 5 för komposteringsanvisningar av fast avfall från den Separerande Torrtoaletten.



1. Doserarens knapp.



2. Inre kärilen.



3. Lossning av ventilationsröret.

2.5 Tömning av vätskebehållaren

Töm vätskebehållaren vid behov. Tömningsintervallen påverkas av behållarens volym och hur flitigt toaletten används. En person avsköter ca 1–1,5 liter vätska per dygn.

Utnyttja vätskan som är rik på näringsämnen, i synnerhet kväve, som gödsel på gården och i trädgården. Även om urin är steril, rekommenderas det att den lagras i ca 3 månader innan den används i trädgården.

Mindre mängder utspädd vätska kan också användas som kvävekälla bland trädgårdskomposten och vid kompostering av separerat toalettavfall. Alternativt kan du transportera vätskan till reningsverket för avloppsvatten. Mer information om nytt bruk av urin finns på sidan 5.

2.6 Rengöring av Separerande Torrtoalett

Tvätta eller rengör den Separerande Torrtoaletten vid behov. Vid rengöringen kan du använda alla vanliga hushållsrengöringsmedel. Du kan ta loss toalettens delar, vilket underlättar grundlig rengöring av anordningen. Tvätta vätskeskålen, vätsketratten (del 17) och bortföringsröret (del 16) med varmt vatten och mildt rengöringsmedel eller kristallsoda minst en gång om året för att lösgöra avlagringar av sedimenterad urin.

3. Eventuella problemsituationer

3.1 Lukt och fukt

Det förekommer inga luktproblem i en Separerande Torrtoalett som har installerats rätt och som används rätt. Om det förekommer luktproblem, kontrollera följande saker:

- försäkra dig om att det inte finns vätska på toalettbehållarens (del 1) botten. Om där finns vätska ska du kontrollera bortledningslangens fogar och tvätta behållaren för att eliminera lukten. Se till att det främre inre kärlet är på rätt ställe mot separeringsskålens kant.
- att ventilationsröret från locket går rakt upp till taket ovanför taknocken. Om ventilationsröret inte är rakt eller inte når ovanför taknocken, reparera installationen eller effektivisera ventilationen med en separat Biolan Avluftsfläkt eller Biolan Vindventilator (Tillbehör på sida 6).
- att den slang som går till vätskekanistern sträcker sig ända till kanisterns botten. Då formar vätskeytan i kanistern ett luktlås i slangen och luft kan inte röra sig bakåt från kanistern mot vätskeskålen.
- att avfallet i det inre kärlet alltid är täckt med Barkströ för Komposten och Torrklosetten eller Grundtorv.

3.2 Insekter

I en Separerande Torrtoalett förekommer det vanligtvis inte insekter, men om det till exempel kommer in flugor i toalettanordningen, ska du tömma båda inre kärnen i komposten och tvätta dem. För att bli av med flygande insekter i toalettutrymmet, bespruta dem med ett bekämpningsmedel som har pyretrin som aktiv ingrediens. Fråga din trädgårdsaffär om råd för lämpligt preparat.

Kontrollera samtidigt att:

- avfallet i det inre kärlet alltid har täckts med Barkströ för Komposten och Torrklosetten.
- ventilationsröret från locket går rakt upp till taket ovanför taknocken. Om ventilationsröret inte är rakt eller inte når ovanför taknocken, reparera installationen eller effektivisera ventilationen med en separat Biolan Avluftsfläkt eller Biolan Vindventilator (Tillbehör på sida 6).

4. Kompostering av toalettavfall

Det avfall som töms ur Biolan Separerande Toalett måste ännu komposteras innan det kan utnyttjas. Du kan kompostera toalettavfall som sådant tillsammans med trädgårdsavfall och hushållsbioavfall. Beakta vid komposteringen de lokala avfallshanteringsbestämmelserna samt tillräckliga skyddsavstånd till grannar, brunnar och vattendrag.

Ordna komposteringen så att det inte rinner vätska i marken från komposten. Biolan Trädgårdskompostor eller Biolan Miljökompostor Sten lämpar sig bra som kompostor (Tillbehör på sida 6).

Av hygieniska skäl ska du kompostera toalettavfall minst ett år innan du använder det på ätbara växter. Om komposten används på prydnadsväxter, räcker kompostering i ett halvår. Det är förbjudet att gräva ner avfall i marken.

I en kompost bryter mikroorganismerna ner organiskt avfall under aerobiska förhållanden. Slutresultatet efter kompostering i 1–3 år är kompostmylla.

För att komposteringen ska vara effektiv, söj för levnadsvillkoren för de mikroorganismer som bryter ner avfallet. De grundläggande förutsättningarna för kompostering är tillgång till syre och näringsämnen samt lämplig fuktighet.

Mikroorganismerna i komposten lever i fuktig omgivning. Därför bör komposten vara tillräckligt fuktig men inte blöt. Fast avfall från en separerande toalett är relativt torrt och även fattig på kväve jämfört med en torrtoalett, där urin och fast material går in i samma behållare. Därför vattna komposten med vatten eller separerad urin för att göra den till en tilläggskvävekälla i komposten.

Använd grovt strömaterial eller kvistflis i lager bland avfallet för att säkerställa att komposten är lucker. För tät eller våt kompost är syrelös och börjar ruttna och lukta.

Täck kompostens yta omsorgsfullt med strö, trädgårdsavfall eller torv efter varje gång som du tillsätter toalettavfall eller vätska. Vänd komposten minst en gång under sommaren för att göra att kompostens alla ingredienser komposteras ordentligt. Toalettavfall som har komposterats omsorgsfullt utgör ett utmärkt jordförbättringsmedel för perenner, buskar, träd och grönsaksland.

5. Nytt bruk av vätskan

Den separerade vätskan kan användas som sådan som kvävegödsel eller utspädd med vatten t.ex. för gräsmatta, prydnadsbuskar eller perenner. På våren kan den även användas i köksträdgården men under växtperioden bör den inte spridas ut på lövgrönsaker. Den rekommenderade lagringstiden för urin är ca tre månader innan den används i trädgården. Sprid ändå inte urin på växterna på hösten för att inte störa de mångåriga växternas förberedelser för vintern.

Ett tryggt utspädningsförhållande är 1:5, dvs. späd ut en liter urin med fem liter vatten. Du kan också använda utspädd urin men då bör du vattna utspridningsområdet ordentligt efter gödslingen för att förebygga torrfläcksjukan. Utför spridningen vid mulet väder; tidigt på morgonen eller sent på kvällen. Då är avdunstningen och luktolägenheterna minst. I hemträdgården kan du under växtsäsongen använda 1–1,5 l/m² utspädd urin.

Man kan få information om de bestämmelser som gäller komposteringen hos den lokala avfallshanteringsrådgivaren. Gå till www.biolan.fi för mera information om kompostering och utnyttjande av urin.



Led inte näringsrika vätskor direkt ut i marken eftersom de förorsakar punktbelastning med näringsämnen.

6. Kasseringen av produkten

Tillverkningsmaterialen framgår av delförteckningen (sida 2). Kassera alla delar vederbörligt. Följ alltid de regionala och uppsamlingspunktspecifika anvisningarna.



PE-HD



PP

PE = polyeten
till insamling av energiavfall eller återvinning av plast

PP = polypropen
till insamling av energiavfall eller återvinning av plast

RST = rostfritt stål
till återvinning av metall

Papper
till pappersinsamling

Biolan-tillbehör

Biolan Barkströ för Komposten och Torrklosetten

Biolan Barkströ för Komposten och Torrklosetten är ett blandningsmaterial för kompostering och torrtoaletter tillverkat av ren, torkad och krossad barrträdsbark och torv. Regelbunden användning av det i komposten håller kompostmassan luftig och säkrar effektiv och luktfri kompostering.

Förpackningsstorlek: säck på 40 liter, bal på 85 liter

Produktnummer: 40170562100,
85170562500

VVS-nummer: 40 liter 3663112,
85 liter 3663122



Biolan Grundtorv

Biolan Grundtorv är ren, ljus vitmossa som inte har gödslats eller kalkats. Det är naturligt surt. Biolan Grundtorv lämpar sig för förvaring av rotsaker, för jordförbättring samt för avdunstningsfat i en torrtoalett.

Förpackningsstorlek: säck på 70 liter
Produktnummer: 55544200



SV

Bioska Dry toilet

En biologiskt nedbrytbar påse som kan komposterar. För toalettens inre kärl. Volym ca 40 liter. I rulle finns 30 påsar.

Produktnummer: 707722001

Biolan Pehvakka

Biolan Pehvakka är en gångjärnsförsedd värmesits, som är hygienisk och hållbar. Det förskummade elastiska materialet bryts inte under användningen och absorberar inte heller fukt. Såväl locket som sittringen kan lyftas upp, vilket gör det enkelt att rengöra sitsen grundligt. Den kan tvättas med alla de vanligaste rengöringsmedlen i hemmet. Sitsen lämpar sig för toaletter på vilka avståndet mellan gångjärnstapparna är 16 eller 18 cm.

Produktnummer: 70578500
VVS-nummer: 3663115



Biolan Vindventilator

Biolan Vindventilator är en fläkt som fungerar med vindkraft, effektiviserar ventilationen i lagerutrymmen, torrtoaletter, badrum, reningsverk för avloppsvatten och andra utrymmen som behöver ventilation. Vindventilatorn är tillverkad av aluminium och tack vare de lättroliga lagren fungerar fläkten även vid svag vind och effektiviserar i hög grad ventilationen.

Produktnummer: 70572500
VVS-nummer: 3663109



Biolan Avluftsfläkt

Den elektriska avluftsfläkten är avsedd för att effektivisera ventilationen i torrtoaletter. Avluftsfläktens kopplingsstycken passar direkt för ett rör vars diameter är 75 mm. Fläktens elförbrukning är bara cirka 10 W. Den fungerar med en spänning på 12 V och dess rotationshastighet kan regleras med hjälp av en transformator som ingår i förpackningen.

Produktnummer: svart 70575410
VVS-nummer: svart 3663110



Biolan Trädgårdskompostor

Biolan Trädgårdskompostor är avsedd för kompostering av toalett-, trädgårds- och köksavfall i småhus och fritidsbostäder. Det stora med gångjärn försedda locket gör det lättare att fylla kompostorn. Den täta konstruktionen och den reglerbara ventilationen hindrar kompostmassan från att torka, vilket minskar behovet att underhålla komposten.

Produktnummer grön 70572000,
grå 70576700



Miljökompostor Biolan Sten

Miljökompostor Biolan Sten är avsedd för kompostering av trädgårds- och köksavfall i småhus och fritidsbostäder. Tack vare sin rejäla storlek passar den bra för kompostering av trädgårdsavfall och toalettavfall på sommarstugan. Miljökompostorn i naturfärg sammansmälter till en del i sin omgivning och passar sålunda även in på en liten gård.

Produktnummer: grågranit 70573200



För den senaste produktinformationen, gå in på www.biolan.fi

Garantiärenden

Biolan Separerande Torrtoalett har ett års garanti.

1. Garantin träder i kraft på inköpsdagen och den gäller för eventuella material- och tillverkningsfel. Garantin täcker inte eventuella indirekta skador.
2. Biolan Oy förbehåller sig rätten att bestämma om den defekta delen repareras eller byts ut.
3. Skador som är förorsakade av slarvig eller hårdhänt hantering av anordningen, att bruksanvisningarna inte har följts eller normalt slitage ingår inte i garantin.

Beträffande garantiärenden vänd er direkt till Biolan Oy.



BIOLAN

Biolan Oy
PB 2, 27501 KAUTTUA
Tfn +358 2 5491 600
Fax +358 2 5491 660
www.biolan.fi



BIOLAN

Biolan Oy fyller i
Inkommet, datum:

REGISTRERINGSKORT

Vi uppskattar respons från konsumenterna. **Du kan fylla i registreringskortet även på vår webbplats, www.biolan.fi.**
Uppgifterna på registreringskortet förvaras på Biolan Oy för eventuella garantiärenden.

TOALETTMODELLEN ÄR:

- Biolan Icelett
- Biolan Naturum
- Biolan Komposttoalett
- Biolan Torrtoalett
- Biolan Separerande Torrtoalett
- Biolan Populett 200 Biolan Populett 300

Kontaktpersonens namn: _____

Gatuadress: _____

Postnummer: _____

Postanstalt: _____

- Mina kontaktuppgifter får överlåtas för forskningsändamål
- Mina kontaktuppgifter får överlämnas till personer som överväger köpbeslut

Tillverkningsnummer: _____

Tillverkningsdatum: _____

Monterad av: _____

Inköpsdatum och plats: _____

Ibruktagningsdatum: _____

Telefonnummer: _____

E-postadress: _____

Adress där toaletten är belägen: _____

- Mina kontaktuppgifter får inte användas för direktmarknadsföring
- Mina kontaktuppgifter får inte överlåtas till utomstående

TOALETTEN ÄR INSTALLERAD I

- fast boende
- året-runt semesterboende
- semesterboende för sommarbruk
- på annat sätt, vilket? _____

BYGGNADENS LÄGE:

- tätort
- inom kommunaltekniskt nätverk
- på annat sätt, vilket? _____

TOALETTEN ÄR BELÄGEN

- utedass
- inne i bostaden med egen ingång
- inomhus
- annan plats, vart? _____

TOALETTRYMMET ÄR

- utan uppvärmning
- med uppvärmning, rumtemperatur ca ____ grader
- på annat sätt, vilket? _____

TOALETTENS VENTILATION:

- naturligt
- effektiverad med eldriven fläkt
- effektiverad med Vindventilator
- ansluten till maskinellt ventilationssystem
- på annat sätt, vilket? _____

ANTALET PERSONER SOM ANVÄNDER TOALETTEN

- är i allmänhet ca __ personer

VÄTSKOR FRÅN TOALETTEN

- samlas upp i en kanister eller behållare, volym __ liter
- Vätskan i behållaren utnyttjas på tomten
- Vätskan i behållaren förs till reningsverk för avloppsvatten
- leds till allmänt avloppsnätverk
- leds till rening tillsammans med övrigt avloppsvatten
- annat, vad? _____

TOALETTEN TÖMS

- i en kompostor för hushålls- eller trädgårdsavfall
- i en separat toalett-kompostor
- i en efterkomposthög
- direkt för prydnadsväxter
- på annat sätt, vilket? _____

Meddelande till Biolan Oy.

Vik och tejpa ihop



betalar portot

Biolan Oy
Kod 5015625
27003 SVARSFÖRSÄNDELSE

Vik och tejpa ihop

SEPARAČNÍ SUCHÝ ZÁCHOD

Návod k montáži, použití a údržbě

Separáční Suchý Záchod Biolan je záchodová jednotka určená k umístění buď na podlahu v interiéru, nebo v samostatné záchodové budově. Separáční Suchý Záchod funguje na základě oddělování tuhé a kapalné složky odpadu v sedátkové části jednotky. Pro provoz záchodu není vyžadován přívod vody ani elektřiny.



CS

Obsah

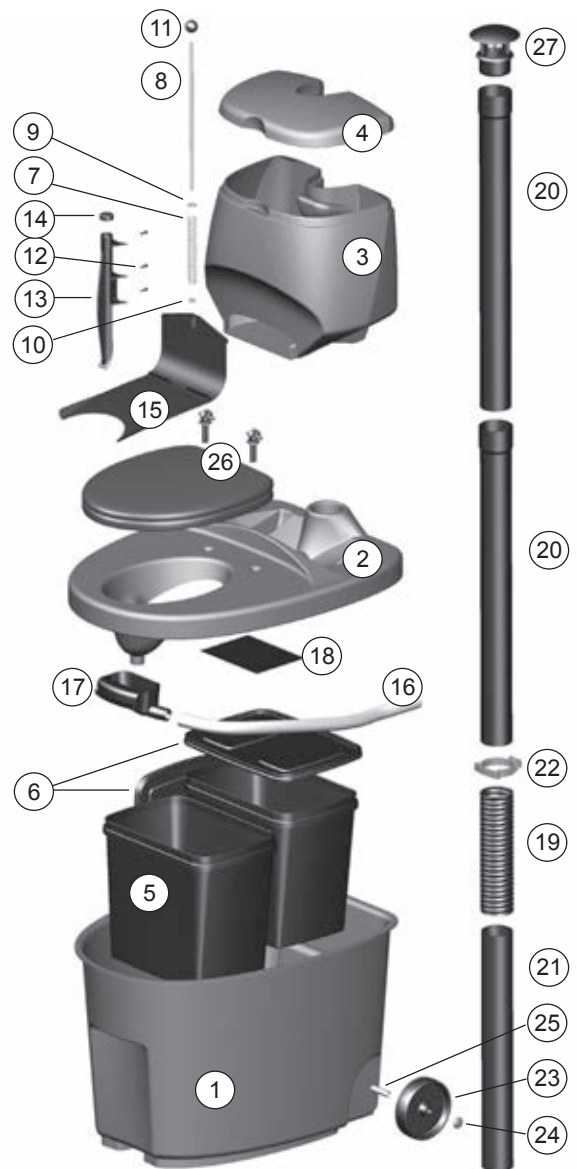
Seznam součástí	CS-2
1. Plánování umístění a montáž	CS-3
1.1 Umístění Separáčního Suchého Záchodu v záchodovém prostoru	CS-3
1.2 Montáž odvětrávacího potrubí	CS-3
1.3 Odvádění kapaliny po její separaci	CS-3
2. Používání a údržba Separáčního Suchého Záchodu Biolan	CS-4
2.1 Před použitím	CS-4
2.2 Použití zásypového kypřicího materiálu	CS-4
2.3 Celoroční používání záchodu	CS-4
2.4 Vyprazdňování vnitřního kontejneru	CS-4
2.5 Vyprazdňování nádrže na kapalinu	CS-5
2.6 Čištění separáčního suchého záchodu	CS-5
3. Problémy, které mohou nastat	CS-5
3.1 Zápach a vlhkost	CS-5
3.2 Hmyz	CS-5
4. Kompostování záchodového odpadu	CS-5
5. Využití kapaliny	CS-5
6. Likvidace produktu	CS-5
Příslušenství Biolan	CS-6
O záruce	CS-6

Rozměry

délka	78 cm
šířka	59,4 cm
výška sezení	53 cm
výška	85 cm
výška po kulovou rukojeť dávkovače	98,5 cm
hmotnost	přibližně 16 kg
objem zásobníku na zásypový kypřicí materiál	30 litrů
velikost vnitřní kontejneru	28 litrů
průměr odvětrávací trubky	75 mm
délka odvětrávací trubky	750 mm
délka odvětrávací trubky	600 mm
průměr trubky na odvádění kapaliny	32 mm

Seznam součástí

Součást	Název dílu	Číslo dílu	Materiál
1	Nádrž záchodu, tmavě šedá	17703061	PE
1	Nádrž záchodu, bílé	17742010	PE
2	Víko, tmavě šedá	17703065	PE
2	Víko, bílý	17742020	PE
3+4	Zásobník na zásypový kypřicí materiál + víko, tmavě šedá	17703063	PE
3+4	Zásobník na zásypový kypřicí materiál + víko, bílý	17742050	PE
5	Vnitřní kontejner	18703050	PE
6	Víko vnitřního kontejneru	18703060	PE
*	Sestavený dávkovač	18703900	
7	Pružina dávkovače		Ocel
8	Táhlo dávkovače		Ocel
9	Podložka táhla		Ocel
10	Matice táhla		Ocel
11	Kulová rukojeť dávkovače		PE
12	Upevňovací šrouby dávkovače, 3 kusy		Ocel
13	Rám dávkovače		PE
14	Zátka dávkovače		PE
15	Plát dávkovače		PE
16	Odtoková trubka, černá nebo	28578001	PE
16	Odtoková trubka, bílá	28578000	PE
17	Kapalinový trychtýř	18703180	PE
18	Vodící plát	18703280	PE
19	Ohebná odvětrávací trubka, černá nebo	19704020	PVC + ocel
19	Ohebná odvětrávací trubka, bílá	19704025	PE
20	Odvětrávací trubka 750 mm	28704030	PE
20	Odvětrávací trubka 750 mm bílá, bez spojovací objímky	28704035	PE
21	Odvětrávací trubka 600 mm, černá nebo	28704040	PE
21	Odvětrávací trubka 600 mm, bílá	28704045	PE
22	Potrubní spona, černá nebo	18704050	PE
22	Potrubní spona, bílá	18704055	PE
23	Kolečko	18704060	PE
24	Zajišťovací kroužek	20070003	Ocel
25	Osička koleček	21704190	Ocel
26	Pehvacka (ve Finsku)	70578500	PPE
26	Bílé víko sedátka (mimo Finsko)	18700001	PE
27	Zakončovací kryt odvětrávacího potrubí	18710250	PE
	Kromě součástí vyobrazených na obrázku zahrnuje dodávka záchodu následující součásti:		
	Návod k obsluze	27703175	Papír
	Dodávka bílé záchodové jednotky dále obsahuje:		
	Spojovací objímka pro odvětrávací trubky, bílá	28575030	PE
	Sestavený dávkovač připravený k použití obsahuje následující součásti:		
	7, 8, 9, 10, 11, 12, 13, 14 a 15		



1. Plánování umístění a montáž

Při volbě umístění Separáčního Suchého Záchodu Biolan a při jeho následné instalaci dbejte, aby byl zajištěn dostatečný prostor pro používání záchodu a jeho údržbu a aby bylo možné vést odvětrávací trubku přímo vzhůru tak, aby procházela střešní krytinou a její konec byl až nad úroveň střešního hřebene. Kapaliny shromažďujte v uzavřené nádobě k pozdějšímu použití, likvidujte ji společně s jinou odpadní vodou z příslušné nemovitosti, nebo ji odvážte do čistírny odpadních vod. Při rozhodování o rozměrech nádrže na kapalinu a jejím umístění berte v úvahu, že množství kapalného odpadu ze separáčního záchodu je 1 až 1,5 litru na každého uživatele záchodu. Také způsob následného zpracování tuhého odpadu musí být pečlivě naplánován, aby bylo zajištěno snadné provádění údržby jednotky.

Technické údaje

- délka 78 cm, šířka 59,4 cm
- výška sezení 53 cm
- výška 85 cm, 98,5 po kulovou rukojeť dávkovače
- hmotnost přibližně 16 kg
- vnitřní kontejner 28 l, 2 kusy
- vnější průměr odvětrávací trubky 75 mm
- vnější průměr trubky na odvádění kapaliny 32 mm

1.1 Umístění Separáčního Suchého Záchodu v záchodovém prostoru

Separáční Suchý Záchod umístíte vodorovně na podlahu. Při rozhodování o umístění jednotky berte v úvahu prostorové požadavky na vedení odvětrávacího potrubí a potrubí na odvádění kapaliny, a rovněž prostorové požadavky na provádění údržby jednotky.

1.2 Montáž odvětrávacího potrubí

Odvětrávací potrubí vedte ze záchodové jednotky přímo vzhůru tak, aby jeho konec byl až nad úroveň střešního hřebene. Jakákoliv kolena zařazená v potrubí zhoršují přirozené odvětrávání, což následně vede k problémům se zápachem. Jednotlivé odvětrávací trubky spojte, jak je zobrazeno na podrobném výkresu (strana CS-2), a průchod potrubí střešní krytinou utěsněte tmelem vhodným pro příslušnou střešní krytinu. Odvětrávací trubku podle potřeby prodlužte běžnou kanalizační trubkou o \varnothing 75 mm nebo trubkami, které jsou dodávány jako náhradní díly záchodu.

V případě komplikovaných montáží nebo při instalaci záchodu v bytové zástavbě je doporučeno, aby bylo odvětrávání zajištěno samostatným Odtahovým ventilátorem Biolan nebo Větrným ventilátorem Biolan. Odtahový ventilátor můžete získat buď jako volitelné příslušenství, nebo jej můžete namontovat dodatečně, pokud se jeho použití ukáže jako nezbytné (viz Příslušenství na straně CS-6).



Ohebná odvětrávací trubka (díl 19) se nejsnáze montuje za tepla, s použitím šroubováku jako pomůcky při jejím natahování. Klouzavost povrchů je v případě potřeby možné zajistit například použitím prostředku na mytí nádobí.

1.3 Odvádění kapaliny po její separaci

Kapalinu po separaci odvádějte ze záchodové jednotky buď do nádrže na kapalinu, nebo do kanalizačního systému. Při montáži jednotky zabezpečte dostatečný spád tak, aby mohla kapalina bez překážek samovolně odtékat po celé délce potrubí až do nádrže či kanalizace.

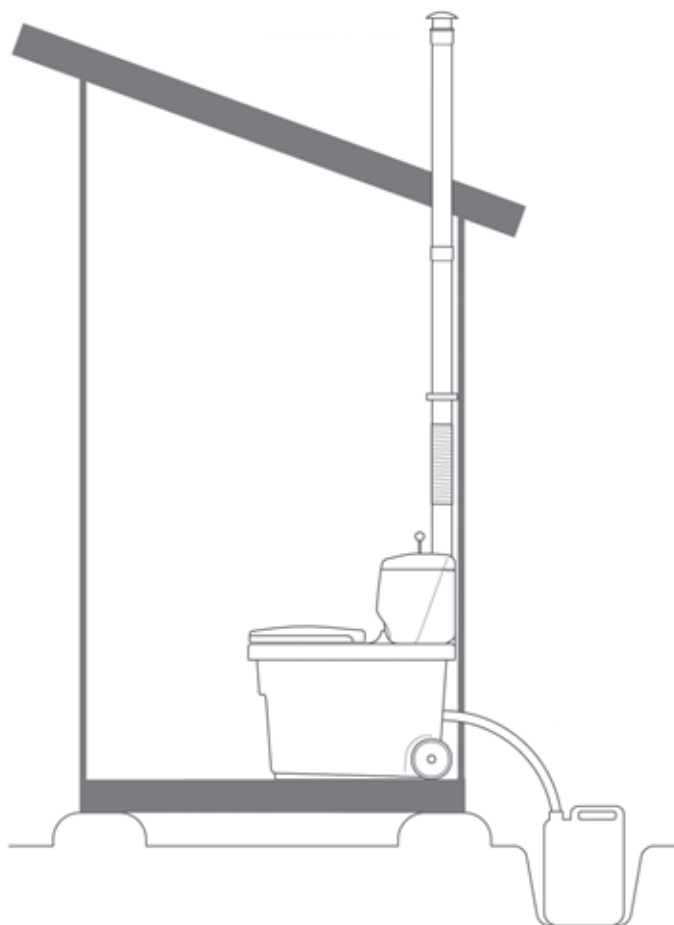
V závislosti na místě montáže proveďte odtok buď přímo do kanalizace nebo trubkou vedoucí skrz stěnu nebo podlahu. Průměr hadice na odvádění kapaliny ze záchodové jednotky je 32 mm. K odvádění kapaliny jsou vhodné kanalizační trubky nebo hadice o průměru 32 mm. Na spoji trubky nebo hadice doporučujeme použít spojovací objímku.

Záchod není vybaven kapalinovým uzávěrem (sifonem) proti zápachu. Je-li kapalina vedena do nádrže, musí hadice dosahovat až na její dno, díky čemuž povrch kapaliny v nádrži vytvoří kapalinový uzávěr přímo v hadici. Tak se nebude moci vzduch z nádrže na kapalinu dostat zpátky do záchodové jednotky. Nádrž musí být vybavena buď odlehčovacím tlakovým ventilem, nebo jiným zařízením pro odvádění přebytečného vzduchu.

Pokud chcete odvádět kapalinu do kanalizačního systému, musíte při plánování vzít v úvahu také odvětrání kanalizačního systému a záchodového prostoru.

Příklad instalace

Obrázek je pouze orientační



2. Používání a údržba Separčního Suchého Záchodu Biolan

Používáním a prováděním údržby Separčního Suchého Záchodu podle zajistíte mnohem příjemnější provoz záchodu.

Aby fungovala separace kapalné a tuhé složky záchodového odpadu, musíte Separční Suchý Záchod vždy používat v sedě. Během prvních několika použití jednotky si vyzkoušejte, zda je vaše sedací poloha a váš způsob sezení vhodný pro používání separčního záchodu. Rovněž svým hostům vysvětlíte, jak mají záchod používat.

Separční Suchý Záchod je určen ke kompostování záchodového odpadu, včetně toaletního papíru. Nedávejte však do záchodu nic, co by mohlo bránit následnému zpracování odpadu, například:

- odpad, dámské vložky;
- chemikálie, vápno;
- čisticí prostředky, prací vodu;
- zápalky, popel, nedopalky cigaret.

2.1 Před použitím

Na dno předního vnitřního kontejneru (díl 5) nasypete několikacentimetrovou vrstvu Zásypového Kypřičího Materiálu do Kompostu a Záchodů Biolan. Zásobník na zásypový kypřičí materiál (díl 3) naplníte zásypovým kypřičím materiálem.

2.2 Použití zásypového kypřičího materiálu

Na zadní straně záchodové jednotky je v zásobníku na zásypový kypřičí materiál umístěn dávkovač zásypového kypřičího materiálu. Při použití dávkovače rázně stisknete kulovou rukojeť dávkovače (obr. 1). Při ráznějším stisknutí kulové rukojeti bude zásypový kypřičí materiál vyhozen v kontejneru do větší vzdálenosti. Zásypový kypřičí materiál není nutné přidávat při každém použití záchodu; přidávejte jej pouze po vykonání velké potřeby.

Používání vhodného zásypového kypřičího materiálu je nezbytné k zajištění správné funkce záchodu. Jako podkladového materiálu doporučujeme používat Zásypového Kypřičího Materiálu do Kompostu a Záchodů Biolan nebo Rašeliny Biolan (viz příslušenství na straně CS-6).

2.3 Celoroční používání záchodu

Je-li záchod umístěn na teplém místě, lze jej používat po celý rok. V chladných oblastech je však v takovém případě nutné vzít v úvahu provedení tepelné izolace systémů odvětrávání a odtoku kapaliny. Zajistěte i dostatečný sklon odtokového potrubí, aby v něm nedocházelo k zamrznání kapaliny.

Při umístění na nevytápěném místě může záchod v zimě zamrznout. Záchodová jednotka je však vyrobena z mrazuvzdorného polyetylenu, proto ji zamrznutí nepoškodí. Záchod umístěný na nevytápěném místě je možné během zimy příležitostně používat. Včas vyprázdněte nádrž na kapalinu, aby v ní kapalina nezamrzla.

Pokud kapalinu shromažďujete v nádobě, na podzim nádobu vyprázdněte, abyste zabránili jejímu poškození zamrznutím kapaliny. Je-li zásypový kypřičí materiál v zásobníku vlhký, může během zimy zamrznout. V takovém případě dávkovač zásypového kypřičího materiálu nefunguje a zásypový kypřičí materiál je nutné do záchodu přidávat ručně.

2.4 Vyprazdňování vnitřního kontejneru

Uvnitř těla Separčního Suchého Záchodu (obr. 2) jsou umístěny dva samostatné vnitřní kontejnery. Používejte vždy jen jeden kontejner. Po naplnění kontejneru jej přesuňte do zadní části jednotky a začněte používat druhý kontejner. Povrch odpadu v kontejneru podle potřeby vyrovnejte například tyčkou či klacíkem.

Víka vnitřních kontejnerů jsou určena k použití při přenášení kontejnerů za účelem jejich vyprázdnění. Při skladování nechte kontejner otevřený. Jakmile dojde k naplnění obou kontejnerů, vyprázdněte kontejner, který byl zaplněn dříve, do kompostu. Za účelem vyprázdnění záchodu odpojte odvětrávací trubku (díl 21) od horního dílu záchodu (obr. 3). Ohebnou odvětrávací trubku bude možné v této fázi ohnout, takže budete schopni trubku zdvihnout. Odklopte horní díl záchodové jednotky na stranu nebo jej zdvihněte tak, abyste mohli z jednotky vyvést kontejnery. Po vyprázdnění vnitřních kontejnerů záchodu je není nutné vyplachovat.

Při výměně kontejnerů dbejte na to, abyste kontejner umístili do správné polohy vůči separační míse. Na dno kontejneru nasypete několikacentimetrovou vrstvu Zásypového Kypřičího Materiálu do Kompostu a Záchodů Biolan nebo Rašeliny Biolan. Pokyny ke kompostování tuhého odpadu ze separačního suchého záchodu naleznete na straně 7.



1. Kulová rukojeť dávkovače



2. Vnitřní kontejnery



3. Odpojení odvětrávací trubky.

2.5 Vyprazdňování nádrže na kapalinu

Nádrž na kapalinu vyprazdňujte podle potřeby. Intervaly mezi vyprazdňováními závisí na velikosti nádrže na kapalinu a na tom, jak často je záchod používán. Jedna osoba vyprodukuje 1 až 1,5 litru kapaliny denně.

Kapalinu, která je bohatým zdrojem živin, zejména dusíku, využijte jako hnojivo na vaší zahradě. I když je moč sterilní, je doporučeno ji před použitím na zahradě skladovat po dobu tří měsíců.

Malé množství neředěné kapaliny můžete použít jako zdroj dusíku do zahradního kompostu a do kompostu z tuhého odpadu ze separačního záchodu. Kapalinu můžete také odvézt do čistírný odpadních vod. Více informací o využití moči naleznete na straně CS-5.

2.6 Čištění Separálního Suchého Záchodu

Separální Suchý Záchod omývejte a čistěte podle potřeby. Můžete použít jakýkoliv běžně dostupný čisticí prostředek pro domácnost. Abyste mohli jednotku řádně vyčistit, můžete záchod rozebrat na jednotlivé součásti. Nejméně jednou ročně omýjte mísu na kapalinu v horní části, kapalinový trychtýř (díl 17) a odtokovou trubku (díl 16) horkou vodou a slabým čisticím prostředkem, abyste odstranili usazeniny z močoviny, které se v těchto dílech mohou vytvářet.

3. Problémy, které mohou nastat

3.1 Zápach a vlhkost

Pokud je suchý separační záchod používán a provozován správným způsobem, pak žádné problémy se zápachem nevzniknou. Pokud problémy se zápachem nastanou, ujistěte se:

- zda není kapalina na dně těla záchodu (díl 1). Pokud se zde kapalina nachází, zkontrolujte těsnost spoje odtokové hadice a tělo záchodu omýjte, abyste zápach odstranili. Ujistěte se, zda je správně umístěn přední vnitřní kontejner vůči okraji separační mísy;
- zda je odvětrávací potrubí vedené od záchodu na střechu rovné a zda přesahuje přes hřeben střechy. Pokud odvětrávací potrubí není rovné nebo pokud nepřesahuje přes hřeben střechy, můžete opravit chyby montáže nebo zlepšit odvětrávání namontováním samostatného Odtahového Ventilátoru Biolan nebo Větrného Ventilátoru Biolan (viz příslušenství na straně 8);
- zda hadice vedoucí do nádrže na kapalinu dosahuje až na dno nádrže. Tím je zajištěno, že povrch kapaliny v nádrži vytvoří v hadici kapalinový uzávěr, a zabrání tak pronikání vzduchu z nádrže do mísy na kapalinu;
- zda je odpad ve vnitřních kontejnerech vždy zakryt Zásypovým Kypřicím Materiálem do Kompostu a Záchodů Biolan nebo Rašelinou Biolan.

3.2 Hmyz

V separačním suchém záchodu obvykle problémy s hmyzem nevznikají. Pokud se však v záchodové jednotce objeví například mouchy, vyprázdněte oba kontejnery do kompostu a poté je vymyjte. Jakýkoliv létající hmyz v prostoru záchodu zlikvidujte pomocí insekticidního spreje na bázi pyretrinu. Při výběru vhodného produktu se poraďte ve vašem místním zahrádkářském centru.

Rovněž zkontrolujte:

- zda je odpad ve vnitřních kontejnerech vždy zakryt Zásypovým Kypřicím Materiálem do Kompostu a Záchodů Biolan;
- zda je odvětrávací potrubí vedené od záchodu na střechu rovné a zda přesahuje přes hřeben střechy. Pokud odvětrávací potrubí není rovné nebo pokud nepřesahuje přes hřeben střechy, opravte chyby montáže nebo zlepšete odvětrávání namontováním Odtahového Ventilátoru Biolan nebo Větrného Ventilátoru Biolan (viz příslušenství na straně CS-6).

4. Kompostování záchodového odpadu

Odpad ze separačního suchého záchodu je před možným použitím vždy nutné kompostovat. Záchodový odpad je možné kompostovat společně se zahradním odpadem a bio-odpadem z domácnosti. Při kompostování dodržujte místní předpisy týkající se nakládání s odpadem i dostatečné ochranné vzdálenosti od sousedních pozemků, studní a blízkých vodních ploch.

Kompostování provádějte tak, aby z kompostu nemohly prosakovat do půdy žádné kapaliny. Ke kompostování jsou vhodné například kompostéry Biolan Garden Composter nebo Biolan Stone Composter (viz příslušenství na straně 8). Z hygienických důvodů musí kompostování záchodového odpadu před použitím kompostu k hnojení jedlých rostlin trvat nejméně jeden rok. V případě použití kompostu k hnojení okrasných rostlin postačí kompostování trvající půl roku. Zakopání odpadu do půdy je zakázáno.

Mikroorganismy v kompostu rozkládají organickou hmotu v aerobních podmínkách. Po kompostování trvajícím 1 až 3 roky vznikne kompostová zemina.

Abyste zajistili co nejučinnější kompostování, poskytněte mikroorganismům rozkládajícím odpad příznivé životní podmínky. Základním požadavkem při kompostování je přítomnost kyslíku, vlhkosti a živin.

Mikroorganismy v kompostu vyžadují vlhké prostředí, proto musí být kompost dostatečně vlhký, nikoliv však moký. Tuhý odpad ze separačního suchého záchodu je relativně suchý a také chudý na dusík ve srovnání s odpadem ze suchých záchodů, ve kterých se moč a tuhý odpad neoddělují. Proto je třeba kompost zvlhčit vodou nebo separovanou močí, která je pro kompost zároveň dobrým zdrojem dusíku.

Abyste zajistili dostatečné provzdušnění kompostu, vkládejte mezi jednotlivé vrstvy odpadu vrstvy hrubého zásyrového kypřicího materiálu nebo dřevní štěpky. V příliš hutném nebo příliš vlhkém kompostu vznikají anaerobní podmínky a kompost začíná hnit a zapáchat.


Po přidání záchodového odpadu nebo kapaliny pečlivě zakryjte povrch kompostu zásyrovým kypřicím materiálem, zahradním odpadem nebo rašelinou. V létě alespoň jednou kompost přeložte, aby bylo zajištěno dobré kompostování všech složek kompostu. Pečlivě kompostovaný záchodový odpad vytvoří vynikající hnojivo pro přidání do půdy k pěstování trvalek, keřů, stromů a pro zeleninové záhony.

5. Využití kapaliny

Separovanou kapalinu je možné využít jako dusíkaté hnojivo nebo ji naředěnou s vodou použít na závlivu trávníků, okrasných keřů a trvalek. Na jaře ji lze použít k přípravnému hnojení na zeleninových záhonech, během růstové sezony ale nesmí být aplikována na listovou zeleninu. Před použitím na zahradě je doporučeno skladování moči po dobu přibližně tří měsíců. Nepoužívejte moč k podzimnímu hnojení rostlin, došlo by k narušení přípravy trvalek na zimní období.

Bezpečný poměr ředění je 1:5, což znamená, že jeden litr moči se naředí pěti litry vody. Je také možné aplikovat přímo neředěnou moč, po aplikaci je ale nutné pozemek pečlivě zavlažit, aby nedošlo ke spálení rostlin. Hnojení provádějte při zataženém obloze, brzy ráno nebo pozdě večer, aby se minimalizoval odpar dusíkatých plynů a s tím spojené problémy se zápachem. Během růstové sezony můžete na kuchyňské zahrádce použít neředěnou moč v objemu 1 až 1,5 litru/m².

Předpisy týkající se kompostování si laskavě vyžádejte u svého místního poradce pro nakládání s odpadem. Více informací ohledně kompostování a využití moči naleznete na webových stránkách www.biolan.fi.

 Kapaliny, které jsou bohaté na živiny, nevypouštějte přímo do půdy, způsobily by lokální přehnojení.

6. Likvidace produktu

Použití materiály jsou uvedeny v seznamu dílů (viz strana 4). Každý díl zlikvidujte předepsaným způsobem. Vždy dodržujte místní předpisy i předpisy platící pro konkrétní sběrné místo.



PE = polyetylén
do sběrných míst na energetický odpad nebo recyklaci plastů



PP = polypropylen
do sběrných míst na energetický odpad nebo recyklaci plastů

RST = nerezavějící ocel
do sběrných míst na recyklaci kovů

Papír
do sběrných míst na recyklaci papíru

Príslušenství Biolan

Dostupnost príslušenství na trhu se v jednotlivých zemích liší. Podrobné informace si vyžádejte u místního prodejce.

Zásypový Kypřicí Materiál do Kompostu a Záchodů Biolan

Zásypový kypřicí materiál do kompostu a záchodů Biolan je směs vyrobená z čisté, suché a drcené kůry jehličnatých stromů a rašeliny, určená pro kompostování a do suchých záchodů. Její pravidelné přidávání do kompostu udržuje kompostovou hmotu v provzdušněném stavu a zajišťuje účinné a bezzápašné kompostování.

Velikost balení: pytel 40 litrů, pytel 85 litrů
Produktové číslo: 40 | 70562100, 85 | 70562500



Kompostér Biolan Garden Composter

Kompostér Biolan Garden Composter je určen ke kompostování domovního, zahradního a záchodového odpadu na chalupách či rekreačních chatách. Velké a závěsem opatřené víko usnadňuje plnění kompostéru. Hermeticky uzavřená konstrukce a nastavitelné odvětrávání brání vysychání kompostové hmoty a omezuje nutnost provádění údržby.

Produktové číslo: zelený 70572000, šedý 70576700



Rašelina Biolan

Rašelina Biolan je čistá, bílá rašelínková rašelina, bez přidavku hnojiv nebo vápna. Je přirozeně kyselá. Rašelina Biolan je vhodná například ke skladování kořenové zeleniny, k použití jako prostředku na zlepšení půdy a k použití v odpařovacích vanách na odpařování průsakové kapaliny.

Velikost balení: pytel 70 litrů
Produktové číslo: 55544200



Kompostér Biolan Stone Composter

Kompostér Biolan Stone Composter je určen ke kompostování domovního a zahradního odpadů na letních chatách. Díky své větší velikosti se dobře hodí na kompostování zahradního odpadu a záchodového odpadu na letních chatách. Kompostér Biolan Stone Composter v barvě přírodního kamene splývá se svým okolím a dobře se hodí i na malé zahrady.

Produktové číslo:
šedá žula 70573200



Pytel na Bio-odpad Biolan 40

Biologicky rozložitelný pytel, který je možné umístit do vnitřního kontejneru záchodu a který je také možné kompostovat. Objem přibližně 40 litrů Role 30 pytlů

Produktové číslo: 707722001

CS

Biolan Pehvakka

Biolan Pehvakka je tepelně izolované záchodové sedátko se závěsem, které je hygienické a odolné. Pružný pěnový materiál při používání nepraská ani neabsorbuje vlhkost. Víko i kruhové sedátko je možné zvednout, což usnadňuje pečlivé vyčištění sedátka. Sedátko se čistí jakýmkoliv běžnými čisticími prostředky pro domácnost. Sedátko je možné použít na záchodech, které mají vzdálenost mezi čepy závěsů buď 16 cm, nebo 18 cm.

Produktové číslo: 70578500



O záruce

Na Separací Suchý Záchod Biolan je poskytována záruka v délce jednoho roku.

- Záruka platí od data nákupu a pokrývá možné vady materiálu a dílenského zpracování. Záruka se nevztahuje na žádné nepřímé škody.
- Společnost Biolan Oy si vyhrazuje právo rozhodnout o opravě nebo výměně poškozených dílů na základě svého vlastního uvážení.
- Jakékoliv poškození vzniklé z důvodu neopatrné nebo násilné manipulace se zařízením – na základě nedodržení pokynů uvedených v návodu k použití nebo na základě běžného opotřebení – nebude touto zárukou kryto.

V záležitostech týkajících se záruky se laskavě obračte přímo na společnost Biolan Oy.

Větrný Ventilátor Biolan

Větrný Ventilátor Biolan je účinný odtahový ventilátor, který je poháněn větrem. Představuje ideální řešení pro zlepšení odvětrávání skladů, suchých záchodů, koupelen, malých čistíren odpadních vod a podobných zařízení a míst, u nichž je důležité dobré odvětrávání. Větrný ventilátor je vyroben z hliníku a díky použití velmi účinného ložiska funguje a zlepšuje odvětrávání již při slabém vánku.

Produktové číslo: 70572500



Odtahový Ventilátor Biolan

Odtahový ventilátor s elektrickým pohonem je určen ke zlepšení odvětrávání suchého záchodu. Odtahový ventilátor se nasazuje přímo na trubku o průměru 75 mm. Spotřeba elektrické energie ventilátorem je pouze 10 W. Ventilátor funguje při napětí 12 V a rychlost jeho otáček je nastavitelná pomocí transformátoru, který se součástí dodávky.

Produktové číslo: černý 70575410, bílý 705420



BIOLAN

Biolan Oy
P.O. Box 2, FIN-27501 KAUTTUA
Tel. +358 2 5491 600
Fax +358 2 5491 660
www.biolan.fi

STOFFTRENNENDE TROCKENTOILETTE

Anleitung für Installation, Gebrauch und Wartung

Die Biolan Stofftrennende Trockentoilette ist eine Toiletteneinheit, die entweder in einem Innenraum auf dem Fußboden oder in einem separaten Toilettengebäude aufgestellt werden kann. Die Funktion der stofftrennenden Trockentoilette basiert auf der Trennung von festen und flüssigen Abfällen im Sitzteil der Toilette. Die Toilette benötigt weder Wasser- noch Stromversorgung.



Inhaltsverzeichnis

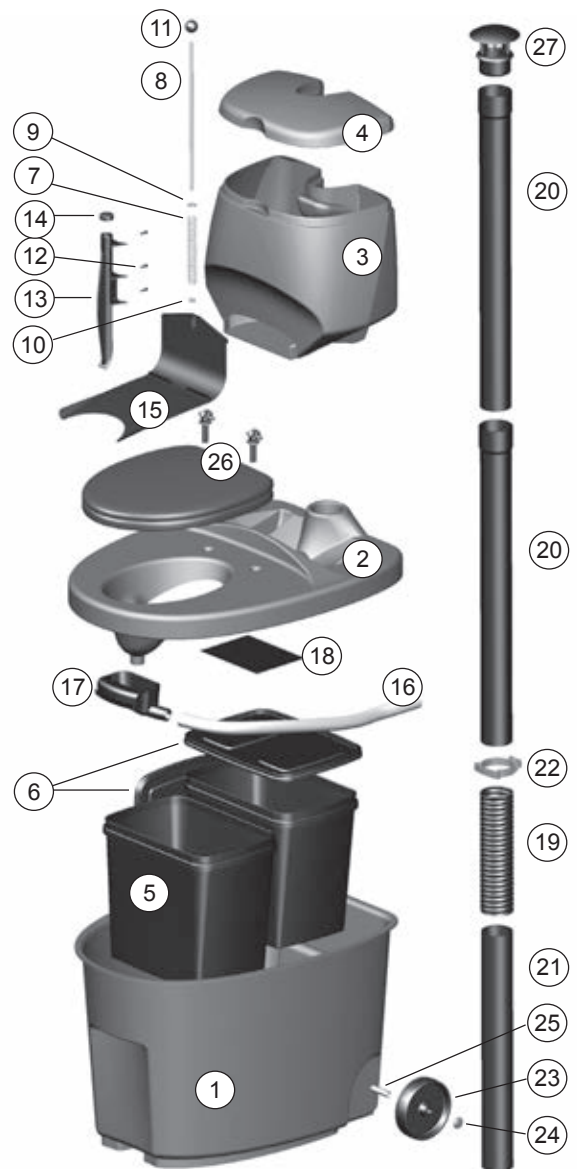
Liste der Einzelteile	DE-2
1. Planung und Installation	DE-3
1.1 Aufstellen der stofftrennenden Trockentoilette im Toilettenraum	DE-3
1.2 Installation des Entlüftungsrohres	DE-3
1.3 Ableitung der Flüssigkeit nach der Abtrennung	DE-3
2. Gebrauch und Wartung der Biolan Stofftrennenden Trockentoilette	DE-4
2.1 Vor der Verwendung	DE-4
2.2 Verwendung von Streumaterial	DE-4
2.3 Ganzjähriger Gebrauch der Toilette	DE-4
2.4 Entleerung des inneren Behälters	DE-4
2.5 Entleerung des Flüssigkeitsbehälters	DE-5
2.6 Reinigung der stofftrennenden Trockentoilette	DE-5
3. Möglicherweise auftretende Probleme	DE-5
3.1 Gerüche und Feuchtigkeit	DE-5
3.2 Insekten	DE-5
4. Kompostieren der Toilettenabfälle	DE-5
5. Verwendung der abgetrennten Flüssigkeit	DE-5
6. Entsorgung des Produkts	DE-5
Biolan Zubehör	DE-6
Garantiebestimmungen	DE-6

Maße

Länge	78 cm
Breite	59,4 cm
Sitzhöhe	53 cm
Höhe	85 cm
Höhe bis zum Zugknopf der Zugabevorrichtung	98,5 cm
Gewicht	ca. 16 kg
Fassungsvermögen des Trockenstreu-Behälters	30 Liter
Fassungsvermögen des inneren Behälters	28 Liter
Durchmesser des Lüftungsrohres	75 mm
Länge des Entlüftungsrohres	750 mm
Länge des Entlüftungsrohres	600 mm
Durchmesser des Rohres zur Flüssigkeitsabscheidung	32 mm

Liste der Einzelteile

Einzelteil	Bezeichnung	Teilnummer	Material
1	Toilettenbehälter, dunkelgrau	17703061	PE
1	Toilettenbehälter, weiß	17742010	PE
2	Deckel, dunkelgrau	17703065	PE
2	Deckel, weiß	17742020	PE
3+4	Behälter für Strukturmaterial, und Deckel, dunkelgrau	17703063	PE
3+4	Behälter für Strukturmaterial, und Deckel, weiß	17742050	PE
5	Innenbehälter	18703050	PE
6	Deckel für Innenbehälter	18703060	PE
*	Dosierer zusammengebaut	18703900	
7	Dosierfeder		Stahl
8	Dosiererschaft		Stahl
9	Unterlagscheibe für Dosierschaft		Stahl
10	Achsenmutter für Dosierschaft		Stahl
11	Dosierknopf		PE
12	Befestigungsschraube für Dosierer, 3 Teile		Stahl
13	Dosierergehäuse		PE
14	Dosiererverschluss		PE
15	Dosiererblech		PE
16	Abflussrohr, schwarz oder	28578001	PE
16	Abflussrohr, weiß	28578000	PE
17	Flüssigkeitstrichter	18703180	PE
18	Regulierblech	18703280	PE
19	Bigsames Entlüftungsrohr, schwarz oder	19704020	PVC + Stahl
19	Bigsames Entlüftungsrohr, weiß	19704025	PE
20	Entlüftungsrohr 750 mm	28704030	PE
20	Entlüftungsrohr 750 mm weiß, ohne Verbindungsmanschette	28704035	PE
21	Entlüftungsrohr 600 mm, schwarz oder	28704040	PE
21	Entlüftungsrohr 600 mm, weiß	28704045	PE
22	Rohrklammer, schwarz oder	18704050	PE
22	Rohrklammer, weiß	18704055	PE
23	Rad	18704060	PE
24	Verriegelungsring	20070003	Stahl
25	Achse	21704190	Stahl
26	Pehvakka (in Finnland)	70578500	PPE
26	Weißer Sitzdeckel (im Ausland)	18700001	PE
27	Kappe für Lüftungsrohr	18710250	PE
	Zusätzlich zu den in der Abbildung dargestellten Einzelteilen umfasst die Packung:		
	Bedienungsanleitung	27703175	Papier
	Die weiße Toiletteneinheit beinhaltet zusätzlich:		
	Verbindungsmanschette für das Entlüftungsrohr, weiß	28575030	PE
	Der bereits zusammengesetzte Dosierer besteht aus den Einzelteilen: 7.8, 9, 10, 11, 12, 13, 14 und 15		



1. Planung und Installation

Bei der Auswahl des Aufstellungsortes der Biolan Stofftrennenden Trockentoilette sowie der Installation muss auf ausreichend Platz für den Gebrauch und die Wartung der Toilette geachtet werden. Das Entlüftungsrohr muss gerade durch das Dach geführt werden und über den Dachfirst hinausragen. Sammeln Sie Flüssigkeiten in einem geschlossenen Behälter zur späteren Weiterverwendung, behandeln Sie sie gemeinsam mit den am Grundstück anfallenden Abwässern oder führen Sie sie der Abwasserbehandlung in einer Kläranlage zu. Bei der Bemessung des Flüssigkeitsbehälters sowie der Wahl des Aufstellungsortes muss eine täglich anfallende Flüssigkeitsmenge aus der stofftrennenden Trockentoilette von etwa 1 - 1,5 Liter pro Benutzer berücksichtigt werden. Die Methode für die Nachbehandlung der festen Abfälle sollte ebenfalls sorgfältig geplant werden, um eine einfache Wartung der Toiletteneinheit sicherzustellen.

Technische Daten

- Länge 78 cm, Breite 59,4 cm
- Sitzhöhe 53 cm
- Höhe 85 cm, 98,5 cm bis zum Zugknopf
- Gewicht ca. 16 kg
- Innenbehälter 28 l, 2 Stück
- Äußerer Durchmesser des Entlüftungsrohres 75 mm
- Äußerer Durchmesser des Ableitungsrohres zur Flüssigkeitsabscheidung 32 mm

1.1 Aufstellen der stofftrennenden Trockentoilette im Toilettenraum

Installieren Sie die stofftrennende Trockentoilette direkt auf dem Fußboden. Bei der Planung eines geeigneten Aufstellungsortes müssen Sie die räumlichen Anforderungen für Entlüftung und Flüssigkeitsableitung, sowie für die Wartung der Toiletteneinheit berücksichtigen.

1.2 Installation des Entlüftungsrohres

Führen Sie das Entlüftungsrohr aus der Toiletteneinheit gerade nach oben bis über den Dachfirst hinaus. Biegungen und Krümmungen im Entlüftungsrohr behindern die natürliche Entlüftung und können Geruchsprobleme verursachen. Verbinden Sie das Entlüftungsrohr gemäß den Anweisungen in der detaillierten Anleitung (Seite DE-2) und dichten Sie das Rohr mit einem für die Anwendung am Dach geeigneten Dichtungsmaterial ab. Verlängern Sie, falls erforderlich, das Entlüftungsrohr mit einem Abwasserrohr (Ø 75-mm) oder mit einem Rohrteil, das als Zubehör für diese Toilette zum Kauf angeboten wird.

Bei schwierigen Raumverhältnissen oder bei der Installation der Toilette im Wohnbereich ist es empfehlenswert, den Luftaustausch mit Hilfe des Biolan Abluftventilators oder des Biolan Windventilators zu unterstützen. Der Abluftventilator ist direkt beim Kauf als Zubehörteil erhältlich oder kann, falls erforderlich, auch im Nachhinein montiert werden (siehe Zubehörteile auf Seite DE-6).



Das biegsame Entlüftungsrohr (Teil 19) kann am einfachsten bei warmen Bedingungen installiert werden. Die Dehnung des Rohres kann mit einem Schraubenzieher vorgenommen werden. Falls erforderlich, können die Oberflächen durch das Aufbringen von z.B. Spülmittel gleitbar gemacht werden.

1.3 Ableitung der Flüssigkeit nach der Abtrennung

Leiten Sie die Flüssigkeit nach der Abtrennung aus der Toiletteneinheit entweder in einen Flüssigkeitsbehälter oder in das Kanalsystem ab. Bei der Installation der Abflussleitungen muss auf ein ausreichendes Gefälle geachtet werden, um eine ungehinderte Ableitung der Flüssigkeiten bis zum Abfluss zu gewährleisten.

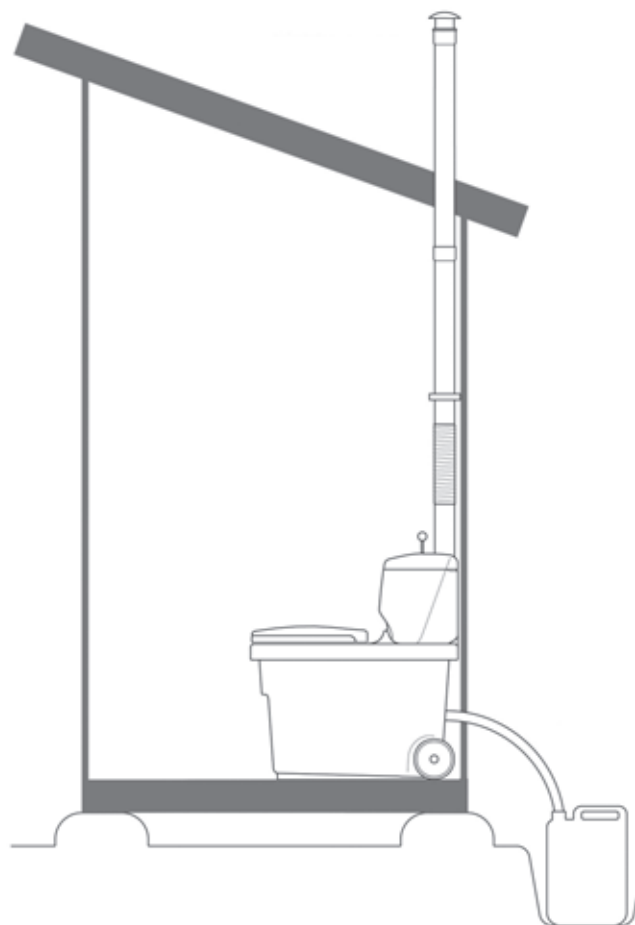
In Abhängigkeit vom Ort der Installation kann die Ableitung entweder direkt mittels Abwasserleitung oder mit Hilfe von Abflussschläuchen durch Wand oder Fußboden erfolgen. Der Durchmesser des Abflussschlauches der Toiletteneinheit beträgt 32 mm. Abflussrohre oder ein Schlauch von 32 mm Durchmesser eignen sich für die Ableitung der Flüssigkeiten. Es wird empfohlen, an den Übergängen von Rohr oder Schlauch, Muffenkupplungen anzubringen.

Die Toiletteneinheit verfügt über keinen Wasserverschluss. Wird die Flüssigkeit in einem Behälter gesammelt, muss der Schlauch bis auf den Boden reichen. Dadurch bildet die Wasseroberfläche im Behälter einen Wasserverschluss im Schlauch und ein Rückfluss von Luft aus dem Flüssigkeitsbehälter in die Toiletteneinheit kann verhindert werden. Der Behälter muss entweder mit einem Druckentlastungsventil oder einer anderen Auslassstelle für den Luftaustausch ausgestattet sein.

Wird die Flüssigkeit direkt in das Kanalsystem eingeleitet, sollten Sie bei der Planung sowohl die Entlüftung des Abwassersystems als auch die Eigenschaften des Toilettenraums mit einbeziehen.

Beispiel für die Installation

Die Abbildung dient nur der Veranschaulichung



DE

2. Gebrauch und Wartung der Biolan Stofftrennenden Trockentoilette

Wenn Sie bei Gebrauch und Wartung der stofftrennenden Trockentoilette diese Anleitungen befolgen, haben Sie ein angenehmeres Erlebnis.

Die Trennung von flüssigen und festen Abfällen erfordert, dass die stofftrennende Trockentoilette immer in sitzender Position benutzt wird. Achten Sie beim erstmaligen Gebrauch darauf, dass sowohl die Sitzhöhe als auch Ihre persönlichen Gewohnheiten an die Toilette angepasst sind. Unterweisen Sie bitte auch Ihre Gäste in der korrekten Nutzung der Toilette.

Die stofftrennende Trockentoilette wurde für die Kompostierung von Toilettenabfällen, einschließlich Toilettenpapier, entwickelt. Werfen Sie jedoch bitte keine Abfälle in die Toilette, die die Abfallbehandlung beeinträchtigen könnten, wie etwa:

- Abfall, Damenbinden
- Chemikalien, Kalk
- Reinigungsmittel, Waschwasser
- Zündhölzer, Asche, Zigarettenkippen

2.1 Vor der Verwendung

Bestreuen Sie den Boden des vorderen Innenbehälters (Teil 5) mit einer Schicht Biolan Kompost- und Trockenstreu von mehreren Zentimetern. Befüllen Sie den Trockenstreubehälter (Teil 3) mit Trockenstreu.

2.2 Verwendung von Streumaterial

Im Trockenstreubehälter hinteren Teil der Toiletteneinheit befindet sich ein Trockenstreu dosierer. Zur Verwendung des Dosierers, drücken Sie bitte zügig den Dosierknopf (Abb. 1) Umso kräftiger Sie den Dosierknopf drücken, umso weiter wird das Streumaterial gestreut. Trockenstreu muss nicht nach jeder Verwendung der Toilette zugegeben werden. Es reicht wenn eine Bestreuung nach dem Stuhlgang erfolgt.

Der sorgfältige Einsatz von Trockenstreu ist für die ordnungsgemäße Funktion der Toilette wesentlich. Als Streumaterial empfehlen wir das Biolan Kompost- und Toilettenstreu oder Biolan Torf (siehe Zubehör auf Seite DE-6).

2.3 Ganzjähriger Gebrauch der Toilette

Die Toilette kann das ganze Jahr über verwendet werden, wenn Sie in einem warmen Raum aufgestellt ist. Es muss jedoch in kalten Regionen auf die Wärmeisolierung des Entlüftungs- und Flüssigkeitsableitungssystems geachtet werden. Um das Gefrieren der Flüssigkeit in den Rohren zu vermeiden, sollte immer ein ausreichendes Gefälle vorhanden sein.

Eine Toiletteneinheit, die an einem kalten/nicht beheizbaren Ort aufgestellt ist, kann während der Wintermonate einfrieren. Die Toiletteneinheit ist aus frostbeständigem Polyethylen-Kunststoff hergestellt und wird somit durch Frost nicht beschädigt. Eine an einem kalten Ort aufgestellte Toilette, kann auch im Winter gelegentlich benutzt werden. Entleeren Sie den Flüssigkeitstank bevor die Flüssigkeit gefriert.

Wird die abgeleitete Flüssigkeit in einem Behälter gesammelt, empfiehlt es sich, diesen Behälter vor Wintereinbruch zu entleeren, um Materialschäden durch Gefrieren der Flüssigkeit zu vermeiden. Feuchtes Trockenstreu im Behälter kann während der Wintermonate gefrieren. In diesem Fall ist die Dosierereinrichtung nicht funktionsfähig und Trockenstreu muss händisch zugegeben werden.

2.4 Entleerung des inneren Behälters

Der Behälter der stofftrennenden Trockentoilette besteht aus zwei getrennten Innenbehältern (Abb.2). Verwenden Sie immer nur einen Behälter. Ist ein Behälter voll, schieben Sie ihn in den hinteren Bereich der Toiletteneinheit und verwenden Sie den anderen Behälter. Eben Sie nach Bedarf die Oberfläche der Abfälle, zum Beispiel mit einem Stock.

Die Deckel für die Innenbehälter sind zum Transport der Behälter bei der Entleerung bestimmt. Bei der Lagerung sollten die Deckel offen bleiben. Sind beide Behälter gefüllt, entleeren Sie jenen Behälter, der zuerst gefüllt wurde, in den Kompost. Entfernen Sie für die Entleerung das Entlüftungsrohr (Teil 21) vom Deckel der Toilette (Abb.3). Das biegsame Entlüftungsrohr kann auf die Seite gebogen und das Rohr dadurch abgezogen werden. Kippen Sie den Deckel der Toiletteneinheit auf die Seite oder heben Sie ihn hoch, um die Behälter aus der Toilette herausheben zu können. Es ist nicht erforderlich, die geleerten Innenbehälter zu reinigen.

Achten Sie beim Austausch der Behälter, dass sich diese in korrekter Position zum Urinauffangbehälter befinden. Streuen Sie eine Schicht (mehrere cm) Biolan Kompost- und Toilettenstreu oder Biolan Torf auf den Boden des Behälters. Anleitungen zur Kompostierung von festen Abfällen aus der stofftrennenden Trockentoilette entnehmen Sie bitte Seite DE-5 in der Bedienungsanleitung.



1. Dosierknopf



2. Innere Behälter



3. Abmontieren des Entlüftungsrohres

2.5 Entleerung des Flüssigkeitsbehälters

Entleeren Sie bei Bedarf den Flüssigkeitsbehälter. Die Häufigkeit der Entleerung hängt von der Größe des Behälters und der Benutzungsintensität ab. Eine Person produziert in etwa 1-1,5 Liter Flüssigkeit pro Tag.

Verwenden Sie die nährstoffreiche Flüssigkeit mit besonders hohem Stickstoffgehalt als Düngemittel in Hof und Garten. Obwohl der Urin keimfrei ist, wird empfohlen ihn vor einer Verwendung im Garten etwa 3 Monate lang zu lagern.

Geringe Mengen an unverdünnter Flüssigkeit können zur Stickstoffanreicherung im Gartenkompost und im Kompost aus der stofftrennenden Trockentoilette verwendet werden. Sie können die abgeschiedene Flüssigkeit nach Wunsch ebenfalls einer Kläranlage zuführen. Weitere Informationen zur Verwendung von Urin finden Sie auf Seite DE-5.

2.6 Reinigung der stofftrennenden Trockentoilette

Waschen und reinigen Sie die stofftrennende Trockentoilette nach Bedarf. Alle handelsüblichen Haushaltsreiniger eignen sich für die Reinigung der Toilette. Die einzelnen Teile der Toilette können abgenommen werden, um eine gründliche Reinigung der Einheit zu ermöglichen. Waschen Sie den Auffangbehälter für den Urin im oberen Teil, den Flüssigkeitstrichter (Teil 17) sowie das Ableitungsrohr (Teil 16) mindestens einmal pro Jahr mit warmem Wasser und einem milden Reinigungsmittel oder kristallinem Natrium, um möglicherweise vorhandene Urinablagerungen zu entfernen.

3. Möglicherweise auftretende Probleme

3.1 Gerüche und Feuchtigkeit

Wird die stofftrennende Trockentoilette korrekt installiert und benutzt, treten in der Regel keine Geruchsprobleme auf. Sollte es doch zu Geruchsbelastungen kommen, überprüfen Sie bitte, ob:

- sich am Boden des Toilettenbehälters (Teil 1) keine Flüssigkeit befindet. Falls sich Flüssigkeit angesammelt hat, überprüfen Sie bitte den Schlauchanschluss und reinigen Sie den Tank, um den Geruch zu beseitigen. Achten Sie darauf, dass sich der vordere Innenbehälter in der korrekten Position unter dem Rand des Urinauffangbehälters befindet.
- Überprüfen Sie, ob das Entlüftungsrohr, das von der Toiletteneinheit zum Dach geleitet wird, gerade ist und über den Dachfirst hinausragt. Ist das Entlüftungsrohr nicht gerade oder ragt nicht über den Dachfirst empor, können Sie entweder die Installation korrigieren oder die Entlüftung durch die Installation des Biolan Abluftventilators oder des Biolan Windventilators (siehe Zubehör auf Seite DE-6) verbessern.
- der Schlauch, der in den Flüssigkeitsbehälter führt, bis auf den Boden des Behälters reicht. Dies garantiert, dass die Oberfläche der Flüssigkeit im Behälter einen Wasserverschluss im Schlauch bildet und somit den Rückfluss von Luft aus dem Behälter in den Flüssigkeitsauffangbehälter verhindert.
- das Abfallmaterial in den Innenbehältern immer mit Biolan Kompost- und Toilettenstreu oder Biolan Torfstreu bedeckt ist.

3.2 Insekten

Im Normalfall finden sich keine Insekten in der stofftrennenden Trockentoilette. Sollten jedoch Probleme mit Fliegen in der Toiletteneinheit auftreten, entleeren Sie beide Behälter in einen Kompostbehälter und reinigen Sie diese gründlich. Fliegen können ebenfalls mit Insektensprays auf Pyrethrum-Basis bekämpft werden. Geeignete Produkte erhalten Sie in Ihrem lokalen Kaufhaus für den Gartenbedarf.

Überprüfen Sie ebenfalls, ob:

- das Abfallmaterial in den Innenbehältern immer mit Biolan Trockenstreu bedeckt ist.
- Überprüfen Sie, ob das Entlüftungsrohr, das von der Toiletteneinheit zum Dach geleitet wird, gerade ist und über den Dachfirst hinausragt. Ist das Entlüftungsrohr nicht gerade oder ragt nicht über den Dachfirst empor, können Sie entweder die Installation korrigieren oder die Entlüftung durch die Installation des Biolan Abluftventilators oder des Biolan Windventilators (siehe Zubehör auf Seite DE-6) verbessern.

4. Kompostieren der Toilettenabfälle

Das Abfallmaterial aus der stofftrennenden Trockentoilette muss vor der Verwendung immer kompostiert werden. Sie können die Toilettenabfälle zusammen mit Gartenabfällen oder im Haushalt anfallenden Bioabfällen kompostieren. Achten Sie während der Kompostierung auf die Befolgung der lokalen Richtlinien zur Abfallbehandlung sowie auf die Einhaltung ausreichender Schutzdistanz zu den Nachbarn, Brunnen oder anderen Gewässern.

Achten Sie bei der Kompostierung darauf, dass keine Flüssigkeit aus dem Kompost in das umliegende Erdreich sickert. Der Biolan Gartenkomposter oder der Biolan Landschaftskomposter (siehe Zubehör auf Seite 8) eignen sich hervorragend für diesen Zweck. Aus hygienischen Gründen muss der Toilettenabfall mindestens ein Jahr lang kompostiert werden, bevor er zu essbaren Pflanzen zugegeben werden kann. Die Kompostierung für einen Zeitraum von 6 Monaten ist ausreichend für die Verwendung bei Zierpflanzen. Das Vergraben der Abfälle im Erdboden ist verboten.

Die im Kompost enthaltenen Mikroorganismen zersetzen organische Substanzen unter aeroben Bedingungen. Nach einer Kompostierung über einen Zeitraum von 1-3 Jahren wird der Abfall in Komposterde umgewandelt.

Um einen möglichst effizienten Ablauf der Kompostierung zu garantieren, müssen optimale Lebensbedingungen für die abfallabbauenden Mikroorganismen geschaffen werden. Die Basisvoraussetzung für die Kompostierung ist das Vorhandensein von Sauerstoff, Feuchtigkeit und Nährstoffen.

Die Mikroorganismen im Kompost benötigen feuchte Bedingungen. Deshalb muss der Kompost optimal feucht, jedoch nicht nass sein. Feste Abfälle aus der stofftrennenden Trockentoilette sind relativ trocken und enthalten im Vergleich zu Abfallmaterial aus Trockentoiletten, in denen Urin und feste Abfälle gemeinsam gesammelt werden, wenig Stickstoff. Aus diesem Grund muss der Kompost mit Wasser oder abgetrenntem Urin, der ebenfalls eine hervorragende Quelle der Stickstoffanreicherung im Kompost ist, befeuchtet werden.

Um sicherzustellen, dass die Kompostmasse ausreichend durchlüftet ist, streuen Sie grobes Streumaterial oder Häckselmaterial in Schichten in die Abfallmasse. Ist der Kompost zu dicht gepackt oder zu nass, entstehen anaerobe Bedingungen und die Masse beginnt zu rotten und übler Geruch kann entstehen.

Bedecken Sie die Oberfläche des Komposts nach der Zugabe von Toilettenabfall oder Flüssigkeiten sorgfältig mit Streumaterial, Gartenabfällen oder Torf. Wenden Sie den Kompost mindestens einmal während des Sommers um sicherzustellen, dass alle Bestandteile der Kompostmasse gründlich zersetzt werden. Sorgfältig kompostierte Toilettenabfälle eignen sich hervorragend als Bodenverbesserer für mehrjährige Pflanzen, Büsche, Bäume und den Gemüsegarten.

5. Verwendung der abgetrennten Flüssigkeit

Die abgetrennte Flüssigkeit kann als Stickstoffdünger verwendet oder in mit Wasser verdünnter Form als Dünger für den Rasen, Ziersträucher und mehrjährige Pflanzen verwendet werden. Im Frühjahr kann die abgetrennte Flüssigkeit ebenfalls zur ersten Düngung der Wachstumsperiode herangezogen werden und für Gemüsepflanzen verwendet werden. Später im Jahr darf dieser Dünger aber nicht auf grüne Gemüsesorten aufgebracht werden. Es wird empfohlen, Urin ungefähr drei Monate lang zu lagern, bevor er im Garten verwendet werden kann. Bringen Sie Urin nicht im Herbst auf Pflanzen auf, damit mehrjährige Pflanzen nicht in ihrer Vorbereitung auf die Winterruhe gestört werden.

Ein sicheres Verdünnungsverhältnis für Urin ist 1:5; d.h. ein Liter wird mit fünf Liter Wasser verdünnt. Sie können ebenfalls unverdünnten Urin verwenden. Im Anschluss an die Düngung muss aber gut gegossen werden, um ein frühes Ausbleichen zu verhindern. Bringen Sie den Dünger auf, wenn der Himmel bedeckt ist, entweder früh am Morgen oder spät am Abend, um die Verdunstung von Stickstoff und die damit verbundenen Geruchsprobleme zu minimieren. Während der Vegetationsperiode können Sie 1-1,5 l/m² unverdünnten Urin in Ihrem Garten aufbringen.

Kontaktieren Sie bitte Ihre lokale Abfallberatungsstelle, um sich über die geltenden Richtlinien für die Kompostierung zu informieren. Für weitere Informationen zur Kompostierung und Verwendungsmöglichkeiten von Urin besuchen Sie bitte die Website www.biolan.fi.



Achten Sie bitte darauf, dass nährstoffreiche Flüssigkeiten nicht in den Boden eindringen, da diese eine zu hoch konzentrierte Nährstofffracht mit sich tragen.

6. Entsorgung des Produkts

Die verwendeten Rohmaterialien sind in der Liste (siehe Seite 4) aufgeführt. Entsorgen Sie bitte jedes Einzelteil gemäß den Anleitungen. Befolgen Sie immer die entsprechenden regionalen Richtlinien sowie die Bestimmungen der jeweiligen Abfallentsorgungsstelle.



PE = Polyethylen
Entsorgung als Elektromüll oder Kunststoffrecycling



PP = Polypropylen
Entsorgung als Elektromüll oder Kunststoffrecycling

RST = rostfreier Stahl
Metallrecycling

Papier
Papierrecycling

Biolan Zubehör

Die Verfügbarkeit hängt vom jeweiligen Land ab. Wenden Sie sich an Ihren Wiederverkäufer.

Biolan Kompost- und Toilettenstreu

Biolan Kompost- und Toilettenstreu ist eine Mischung, die sich aus reiner, getrockneter und geriebener Nadelbaumrinde und Torf zusammensetzt und beim Kompostieren und in Trockentoiletten Verwendung findet. Eine regelmäßige Zugabe zum Kompost verschafft der zu kompostierende Masse eine luftdurchlässige und lockere Struktur und gewährleistet somit eine effiziente und geruchlose Kompostierung.

Verpackungsgröße: 40 l-Sack, 85 l-Sack
Produktnummer: 40 | 70562100, 85 | 70562500



Biolan Torf

Biolan Torf ist gereinigtes, weißes, nicht mit Kalk oder Düngemittel behandeltes Torfmoos. Es zeichnet sich durch einen natürlichen Säuregehalt aus. Biolan Torf eignet sich zum Beispiel für die Lagerung von Rübenfrüchten, als Bodenverbesserer und zur Verwendung in der Verdunstungspflanze für Sickerflüssigkeit.

Verpackungsgröße: 70 l-Sack
Produktnummer: 55544200



Biolan Bioabfall Beutel 40

Ein biologisch abbaubarer, kompostierbarer Beutel für den Innenbehälter der Toilette. Fassungsvermögen ca. 40 Liter Rolle mit 30 Beutel

Produktnummer: 707722001

Biolan Pehvakka

Biolan Pehvakka ist ein aufklappbarer, hygienischer Thermositz von langer Lebensdauer. Das geschäumte, elastische Material bricht nicht und absorbiert keine Feuchtigkeit. Um eine gründliche Säuberung zu ermöglichen, kann sowohl der Deckel als auch der Sitzring hochgeklappt werden. Für die Reinigung werden gewöhnliche Haushaltsreiniger verwendet. Er passt auf Toiletten, bei denen der Abstand zwischen den Scharnierstiften entweder 16 cm oder 18 cm beträgt.

Produktnummer: 70578500



Biolan Windventilator

Der Biolan Windventilator ist ein effizientes, mit Windkraft betriebenes Absauggebläse. Er eignet sich hervorragend für die Lüftung von Lagerhäusern, Trockentoiletten, Badezimmern, Kleinkläranlagen sowie anderen Orten, die gut entlüftet werden müssen. Der Windventilator ist aus Aluminium gefertigt und besitzt ein äußerst empfindlich ausgelegtes Lager. Nur ein schwacher Wind wird benötigt, um den Luftaustausch erheblich zu verbessern.

Produktnummer: 70572500



Biolan Abluftventilator

Der Abluftventilator besitzt einen elektrischen Antrieb und wurde für die Verbesserung der Ventilation von Trockentoiletten entwickelt. Die Anschlussstutzen des Abluftventilators passen direkt auf ein Rohr mit einem Durchmesser von 75 mm. Der Ventilator hat einen Leistungsverbrauch von nur 10 W. Er arbeitet mit einer Spannung von 12 V und seine Drehgeschwindigkeit kann mit dem im Lieferpaket enthaltenen Transformator reguliert werden.

Produktnummer: schwarz 70575410, weiß 705420



Biolan Gartenkomposter

Der Biolan Gartenkomposter eignet sich für die Kompostierung von Haushalts-, Garten- und Toilettenabfällen in einem Einfamilienhaus oder einem Ferienhaus. Sein großer, mit Scharnieren versehener Deckel erleichtert das Befüllen des Komposters. Die hermetisch abgedichtete Struktur und der einstellbare Luftaustausch verhindert ein Austrocknen der Kompostmasse und reduziert den Aufwand bei der Betreuung.

Produktnummer: grün 70572000, grau 70576700



Biolan Komposter Stein

Der Biolan Komposter Stein eignet sich für die Kompostierung von Haushalts-, Garten- und Toilettenabfällen in einem Einfamilienhaus oder einem Ferienhaus. Dank seiner Größe eignet sich dieser Komposter besonders für die Kompostierung von Garten- und Toilettenabfällen, die in einem Sommerhaus anfallen. Der Biolan Komposter Stein ähnelt in seinem Design und seiner Farbe einem natürlichen Steinblock und fügt sich somit wunderbar in seine Umgebung ein. Er eignet sich auch gut für kleine Gärten.

Produktnummer: grauer Granit 70573200



Garantiebestimmungen

Die Biolan Stofftrennende Trockentoilette hat eine einjährige Garantie.

- Die Garantie gilt ab dem Kaufdatum und deckt möglicherweise auftretende Material- und Herstellungsfehler. Die Garantie gilt nicht für indirekte Schäden.
- Biolan Oy behält sich das Recht vor, nach eigenem Ermessen, Entscheidungen über die Reparatur oder den Ersatz von beschädigten Teilen zu treffen.
- Jegliche Schäden, die durch unsachgemäße oder gewaltsame Handhabung des Gerätes, Nichtbefolgen der Gebrauchsanleitung oder normale Abnutzung entstehen, sind unter dieser Garantie nicht gedeckt.

Bitte wenden Sie sich mit allen diese Garantie betreffenden Angelegenheiten direkt an Biolan Oy.

BIOLAN

Biolan Oy
Postfach 2, FI-27501 KAUTTUA
Tel. +358 2 5491 600
Fax +358 2 5491 660
www.biolan.fi

BIOLAN

SEPARATING DRY TOILET

Instructions for installation, use and maintenance

The Biolan Separating Dry Toilet is a toilet unit to be placed either indoors on the floor surface or in a separate toilet building. The Separating Dry Toilet operates by separating solid and liquid waste matter in the seat part of the unit. The toilet requires neither water nor electricity supply.



EN

Contents

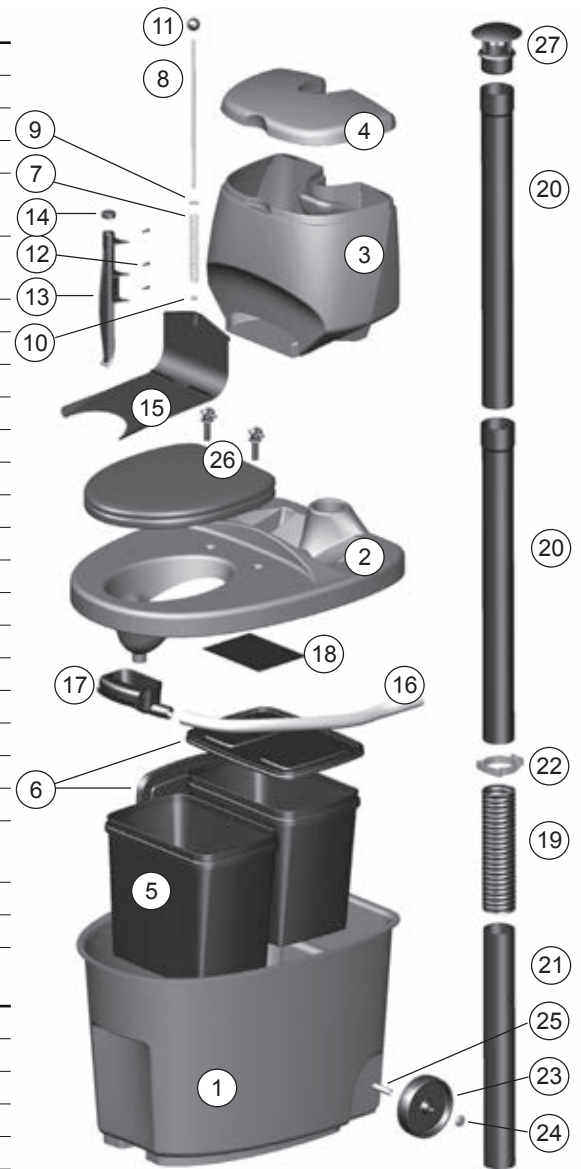
Component list	EN-2
1. Planning and installation	EN-3
1.1 Placing the Separating Dry Toilet in the toilet space	EN-3
1.2 Installing the ventilation pipe	EN-3
1.3 Conducting the liquid away after separation	EN-3
2. Use and maintenance of the Biolan Separating Dry Toilet	EN-4
2.1 Before use	EN-4
2.2 Using bulking material	EN-4
2.3 Year-round use of the toilet	EN-4
2.4 Emptying the inner receptacle	EN-4
2.5 Emptying the liquid tank	EN-5
2.6 Cleaning the Separating Dry Toilet	EN-5
3. Problems that may occur	EN-5
3.1 Odours and moisture	EN-5
3.2 Insects	EN-5
4. Composting the toilet waste	EN-5
5. Utilisation of liquid	EN-5
6. Disposal of the product	EN-5
Biolan accessories	EN-6
About the guarantee	EN-6

Dimensions

length	78 cm
width	59.4 cm
sitting height	53 cm
height	85 cm
height to the batcher's knob	98.5 cm
weight	about 16 kg
volume of the bulking material container	30 litres
size of the inner receptacle	28 litres
diameter of the ventilation pipe	75 mm
length of the ventilation pipe	750 mm
length of the ventilation pipe	600 mm
diameter of the liquid removal pipe	32 mm

Component list

Component	Part name	Part No.	Material
1	Toilet tank, dark grey	17703061	PE
1	Toilet tank, white	17742010	PE
2	Lid, dark grey	17703065	PE
2	Lid, white	17742020	PE
3+4	Bulking material container + lid, dark grey	17703063	PE
3+4	Bulking material container + lid, white	17742050	PE
5	Inner receptacle	18703050	PE
6	Cover for inner receptacle	18703060	PE
*	Batcher assembled	18703900	
7	Batcher spring		Steel
8	Batcher rod		Steel
9	Rod washer		Steel
10	Rod nut		Steel
11	Batcher knob		PE
12	Attachment screw for batcher, 3 pcs.		Steel
13	Batcher frame		PE
14	Batcher plug		PE
15	Batcher sheet		PE
16	Drain pipe, black or	28578001	PE
16	Drain pipe, white	28578000	PE
17	Liquid funnel	18703180	PE
18	Guide plate	18703280	PE
19	Flexible ventilation pipe, black or	19704020	PVC + steel
19	Flexible ventilation pipe, white	19704025	PE
20	Ventilation pipe 750 mm	28704030	PE
20	Ventilation pipe 750 mm white, without joint sleeve	28704035	PE
21	Ventilation pipe 600 mm, black or	28704040	PE
21	Ventilation pipe 600 mm, white	28704045	PE
22	Pipe bracket, black or	18704050	PE
22	Pipe bracket, white	18704055	PE
23	Wheel	18704060	PE
24	Lock ring	20070003	Steel
25	Rod	21704190	Steel
26	Pehvakka (in Finland)	70578500	PPE
26	White seat lid (abroad)	18700001	PE
27	Ventilation pipe cap	18710250	PE
	In addition to the components illustrated in the components picture, the package includes:		
	User manual	27703175	Paper
	The white toilet unit further includes:		
	Joint sleeve for the ventilation pipe, white	28575030	PE
	The ready-assembled batcher includes components: 7.8, 9, 10, 11, 12, 13, 14 and 15		



EN

1. Planning and installation

When selecting a location for, and then installing, the Biolan Separating Dry Toilet, make sure to allow sufficient space for its use and maintenance, and route the ventilation pipe straight up through the roof above the ridge. Collect the liquid in a closed tank for later use, treat it together with other wastewater from the property, or take it to the wastewater treatment plant. When dimensioning the liquid tank and deciding where to locate it, you need to take into account that the daily amount of liquid from the separating toilet is 1-1,5 litres per user. The method for post-treating the solid waste should also be carefully planned, to enable easier servicing of the unit.

Technical specifications

- length 78 cm, width 59.4 cm
- sitting height 53 cm
- height 85 cm, 98.5 cm to the batcher's knob
- weight about 16 kg
- inner receptacle 28 l, 2 pcs.
- external diameter of the ventilation pipe 75 mm
- external diameter of the liquid removal pipe 32 mm

1.1 Placing the Separating Dry Toilet in the toilet space

Install the Separating Dry Toilet at a level position on the floor. When deciding where to locate the unit, take into account the space required for its ventilation and liquid removal arrangements, and for its maintenance.

1.2 Installing the ventilation pipe

Route the ventilation pipe from the toilet unit straight up over the roof ridge. Any bends in the pipe will impede natural ventilation, causing odour problems. Join up the ventilation pipe as shown in the detail drawing (page 2), and seal the pipe using a sealant suitable for the roofing material. As required, extend the ventilation pipe with a \varnothing 75-mm sewer pipe, or with the pipe parts that are sold as spare parts for the toilet.

In complicated installations, or if installing the toilet within living quarters, it is recommended that the ventilation be ensured using a separate Biolan Exhaust Ventilator or Biolan Wind Fan. You can obtain the Exhaust Ventilator either as an option, or retro-fit it if it proves necessary (see Accessories on page EN-6).



The flexible ventilation pipe (part 19) is easiest to install when warm, using a screwdriver as a stretching aid. As necessary, the surfaces can be made slippery using, for example, dishwashing detergent.

1.3 Conducting the liquid away after separation

Route the liquid after separation from the toilet unit into either the liquid tank or the sewer system. During installation, provide sufficient gradient to enable the liquid to flow without obstruction all the way to the drain.

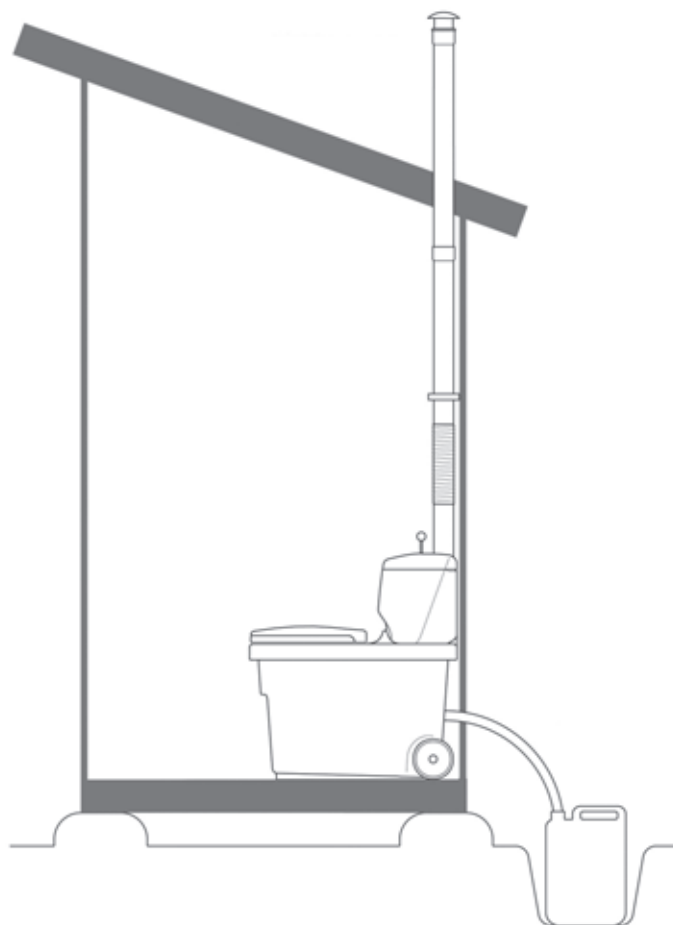
Depending on the installation location, accomplish the lead-through either as a sewer or as a pipe leading through the wall or the floor. The diameter of the toilet unit liquid hose is 32 mm. Sewer pipe parts or a hose 32 mm in diameter are suitable for conducting the liquid away. We recommend using a coupling sleeve at the pipe or hose joint.

The toilet unit has no drain trap. If the liquid is routed into a tank, the hose must extend all the way to the bottom, in which case the surface of the liquid in the tank makes a drain trap in the hose. Thus the air cannot flow from the liquid tank back to the toilet unit. The tank must be provided with either a pressure relief valve or some other way for the replacement air.

If you intend to route the liquid to the sewer system, your plan should explicitly take into account the ventilation of the sewer system and the toilet space.

Installation example

The picture is indicative only



EN

2. Use and maintenance of the Biolan Separating Dry Toilet

Using and maintaining the Separating Dry Toilet in accordance with these instructions makes for a much more pleasant experience.

Separation of the liquid and the solid waste requires that the Separating Dry Toilet always be used in the seated position. When using the unit for the first few times, verify that your own seating distance and habits are suitable for it. Also instruct your guests on how the toilet should be used.

The Separating Dry Toilet is intended for composting toilet waste, including toilet paper. But do not put into it anything that could hamper the treatment of the waste, such as:

- debris, sanitary towels
- chemicals, lime
- detergents, washing water
- matches, ash, cigarette butts

2.1 Before use

Put a layer of Biolan Compost and Toilet Bulking Material a couple of centimetres thick on the bottom of the foremost inner receptacle (part 5). Fill the bulking material container (part 3) with bulking material.

2.2 Using bulking material

There is a bulking material batcher in the bulking material container at the rear of the toilet unit. To use the batcher, press the batcher knob (Fig. 1) briskly. The more briskly you press this knob, the farther the bulking material will be thrown. The bulking material does not need to be added every time the toilet is used; adding it only after defecation is sufficient.

Applying suitable bulking material is essential for proper operation of the toilet. For bedding we recommend Biolan Compost and Toilet Bulking Material or Biolan Peat (see Accessories on page EN-6).

2.3 Year-round use of the toilet

The toilet may be used all year round, if installed in a warm space. Thermal insulation of the ventilation and liquid removal systems in cold areas must then, however, be taken into account. Also provide a sufficient gradient to prevent the liquid from freezing in the pipe.

Installed in a cold space, the toilet can freeze during winter. The toilet unit is manufactured of frost-proof polyethylene, so freezing does not damage it. A toilet located in a cold space can be used occasionally during winter. Empty the liquid tank before the liquid in it freezes.

If the liquid is collected in a canister, empty the canister in the autumn in order to avoid damage caused by freezing of the liquid. If the bulking material in the container is moist, it may freeze during winter. Then the bulking material batcher does not work and you must apply the bulking material manually.

2.4 Emptying the inner receptacle

There are two separate inner receptacles inside the tank of the Separating Dry Toilet (Fig. 2). Use only one receptacle at a time. When a receptacle fills up, move it to the back of the unit and put the other receptacle into use. As required, level the surface of the waste, for example, with a stick.

The covers for the inner receptacles are intended for use while transporting the receptacles for emptying. Leave the lid ajar for storing. Once both receptacles have filled up, empty the one that filled up first into the compost. Disconnect the ventilation pipe (Part 21) from the lid of the toilet for emptying (Fig. 3). The flexible ventilation pipe will flex at this stage so that you will be able to lift the pipe. Tilt the lid of the toilet unit to the side or lift it off, so that you can lift the receptacles out of the unit. There is no need to wash the inner receptacles when emptying them.

When replacing the receptacles, make sure to position the receptacle in use correctly against the separating bowl. Put a layer of Biolan Compost and Toilet Bulking Material or Biolan Peat a couple of centimetres thick onto the bottom of the receptacle. Refer to page EN-5 for instructions for composting the solid waste from the Separating Dry Toilet.



1. Batcher knob



2. Inner receptacles



3. Disconnecting the ventilation pipe.

2.5 Emptying the liquid tank

Empty the liquid tank, if necessary. The emptying intervals are determined by the size of the liquid tank and by how often the toilet is being used. One person produces 1-1,5 litres of liquid daily.

Utilise the liquid that is rich in nutrients, in particular nitrogen, as fertiliser in the yard and garden. Although urine is sterile, it is recommended to keep it in storage for about three months before using it in the garden.

You can use a small amount of undiluted liquid as a source of nitrogen for the garden compost and for the compost of separated toilet waste. Optionally, you can take the liquid to the wastewater treatment plant. More about the utilisation of urine on page EN-5.

2.6 Cleaning the Separating Dry Toilet

Wash and clean the Separating Dry Toilet, as necessary. Any commonly available domestic cleaning agents may be used. You can disassemble the parts of the toilet to enable proper cleaning of the unit. Wash the liquid bowl in the top, the liquid funnel (part 17) and the drain pipe (part 16) with warm water and mild detergent or crystallised sodium at least once a year to remove any precipitate that the urine may have formed.

3. Problems that may occur

3.1 Odours and moisture

No odour problems occur in the Separating Dry Toilet provided that it is installed and used in the correct manner. If odour problems occur, check that:

- there is no liquid on the bottom of the toilet tank (part 1). If liquid exists, check the removal hose connection for tightness and wash the tank to eliminate the odour. Make sure that the foremost inner receptacle is correctly positioned against the rim of the separating bowl.
- make sure that the ventilation pipe leading from the toilet unit to the roof, is straight and extends above the roof ridge. If the ventilation pipe is not straight or does not extend above the roof ridge, you can repair the installation or improve the ventilation by installing a separate Biolan Exhaust Ventilator or a Biolan Wind Fan (see Accessories on page EN-6).
- the hose leading to the liquid canister extends to the bottom of the canister. This ensures that the surface of the liquid in the canister forms a drain trap in the hose, preventing air-flow from the canister towards the liquid bowl.
- the waste in the inner receptacles is always covered with Biolan Compost and Toilet Bulking Material or Biolan Peat.

3.2 Insects

Insects do not normally exist in the Separating Dry Toilet. But if flies, for example, appear in the toilet unit, empty both receptacles into a compost and then wash them. Do away with any flying insects in the toilet space, using pyrethrin-based spray. Consult your local garden centre to select a suitable product.

Also check that:

- the waste in the inner receptacles is always covered with Biolan Compost and Toilet Bulking Material.
- the ventilation pipe leading from the toilet unit to the roof, goes straight up and extends above the roof ridge. If the ventilation pipe does not go straight up or does not extend above the roof ridge, repair the installation or improve the ventilation by installing a separate Biolan Exhaust Ventilator or a Biolan Wind Fan (see Accessories on page EN-6).

4. Composting the toilet waste

Waste emptied from the Separating Dry Toilet always requires composting before it can be utilised. You can compost the toilet waste together with garden waste and domestic bio-waste. While composting, make sure to observe the local regulations on waste handling, and consider sufficient protective distances to neighbours, wells and nearby bodies of water.

Organise the composting so that no liquids seep from the compost into the soil. The Biolan Garden Composter or the Biolan Stone Composter (see Accessories on page 8) is well-suited to the purpose. For hygienic reasons, compost the toilet waste for at least a year before applying it to edible plants. Composting for half a year is sufficient before application to ornamental plants. Burying waste in the ground is prohibited.

The micro-organisms in the compost decompose organic matter under aerobic conditions. After the composting has continued for 1-3 years the result will be compost soil.

To ensure that the composting is as efficient as possible, provide the waste-decomposing micro-organisms with favourable living conditions. The basic requirements for compost are the presence of oxygen, moisture and nutrients.

The micro-organisms in the compost require moist conditions, so the compost must be suitably moist, but not wet. The solid waste from the Separating Dry Toilet is relatively dry and also poor in nitrogen compared with the Dry Toilet where urine and solid matter are placed into the same tank. Therefore, dampen the compost with water, or with separated urine which provides the compost with a good source of nitrogen supplement.

To ensure that the compost is sufficiently airy, use coarse bulking material or branch chaff in layers among the waste. Compost that is too tightly packed or too wet is anaerobic and starts to rot and smell.

Cover the surface of the compost carefully with bulking material, garden waste or peat after the addition of toilet waste or liquid. Turn the compost at least once during the summer to ensure that all the ingredients of the compost decompose properly. Toilet waste, composted with care, makes excellent soil conditioner for perennial plants, shrubs, trees and a vegetable plot.

5. Utilisation of liquid

Separated liquid can be utilised as nitrogen fertiliser or diluted with water, for example, for lawns, ornamental bushes and perennial plants. In the spring, in connection with the initial fertilisation, it can also be used for a vegetable plot but during the growing season it must not be applied to green vegetables. The recommended storage time for urine is about three months before it should be used in the garden. Do not apply urine to plants in the autumn, in order to avoid disturbing the perennials' preparation for winter.

A safe dilution ratio for urine is 1:5, which means one litre is diluted with five litres of water. You can also use undiluted urine, but then you must water the area carefully after the application to avoid early blight. Carry out the application when it is cloudy, either early in the morning or late in the evening, when evaporation of nitrogen and the odour-related problems are at a minimum. During the growing season you can apply 1-1,5 l/m² of undiluted urine in your home garden.

Please consult your local waste advisor for regulations on composting. Visit www.biolan.fi for more information on composting and the utilisation of urine.



Do not allow liquids that are rich in nutrients to enter the soil, as these cause an excessively concentrated nutrient load.

6. Disposal of the product

The raw materials used are presented in the list (see page 4) Dispose of each part as prescribed. Always follow the regional and collecting-point-specific instructions.



PE = polyethylene
to energy-from-waste process or recycling of plastic



PP = polypropylene
to energy-from-waste process or recycling of plastic

RST = stainless steel
to recycling of metal

Paper
to recycling of paper

Biolan accessories

Availability varies from country to country. Consult your local dealer for details.

Biolan Compost and Toilet Bulking Material

Biolan Compost and Toilet Bulking Material is a blend made of pure, dried and ground conifer bark and peat for composting and dry toilets. Applying it regularly to the compost keeps the compost mass airy and ensures the composting is efficient and odourless.

Package size: a bag of 40 litres, a bag of 85 litres
Product number: 40 | 70562100, 85 | 70562500



Biolan Peat

Biolan Peat is clean, white non-fertilised or limed sphagnum peat. It is naturally sour. Biolan Peat is suitable for, for example, storing root crop, use as soil conditioner, and use in an evaporating pan for seep liquid.

Package size: a bag of 70 litres
Product number: 55544200



Biolan Biowaste Bag 40

A biodegradable bag to be placed in the inner receptacle of the toilet, which can be composted. Capacity about 40 litres Roll of 30 bags

Product number: 707722001

Biolan Pehvakka

Biolan Pehvakka is a hinged thermal seat, which is hygienic and durable. The flexible foam material neither cracks in use nor absorbs moisture. Both the lid and the seat ring can be lifted up, which makes thorough cleaning of the seat easier. It can be cleaned using any common domestic cleaning agents. The seat can be fitted in toilets where the distance between the hinge pins is either 16 cm or 18 cm.

Product number: 70578500



Biolan Wind Fan

The Biolan Wind Fan is an efficient exhaust fan that is powered by the wind. It is ideal for improving the ventilation in warehouses, dry toilets, bathrooms, small scale water treatment plants etc, and locations that need good ventilation. The Wind Fan is made of aluminium, and thanks to its very mobile bearing, even a slight breeze can improve ventilation significantly.

Product number: 70572500



Biolan Exhaust Ventilator

The Exhaust Ventilator with electric drive is designed to improve the ventilation of the dry toilet. The connectors of the Exhaust Ventilator fit directly to a pipe 75 mm in diameter. The ventilator only requires electric power of about 10 W. The ventilator operates with a voltage of 12 V and its rotational speed can be adjusted using the transformer included in the package.

Product number: black 70575410, white 705420



Biolan Garden Composter

The Biolan Garden Composter is intended for the composting of domestic, garden and toilet waste in a detached house or a holiday home. Its large, hinged cover makes the filling of the composter easier. The hermetic structure and adjustable air exchange prevent the compost mass from drying, and reduce the need for maintenance.

Product number: green 70572000, grey 70576700



Biolan Stone Composter

The Biolan Stone Composter is intended for the composting of domestic and garden waste in a detached house or holiday home. Thanks to its large size, it is well-suited to the composting of garden waste and toilet waste from a summer cottage. Biolan Stone Composter having the colour of natural stone merges well with its surroundings, and is well-suited even to small yards.

Product number: grey granite 70573200



EN

About the guarantee

The Biolan Separating Dry Toilet is guaranteed for one year.

1. The guarantee is valid from the date of purchase and covers possible defects in material and workmanship. The guarantee does not cover any indirect damage.
2. Biolan Oy retains the right to decide about repairing or replacing damaged parts at its discretion.
3. Any damage resulting from careless or forcible handling of the device – from failure to observe the operating instructions, or from normal wear – will not be covered by this guarantee.

For matters related to the guarantee, please consult Biolan Oy directly.

BIOLAN

Biolan Oy
P.O. Box 2, FI-27501 KAUTTUA
Tel. +358 2 5491 600
Fax +358 2 5491 660
www.biolan.fi

INODORO SECO SEPARADOR DE RESIDUOS

Instrucciones de instalación, uso y mantenimiento

El Inodoro Seco Separador de Residuos Biolan es un inodoro que se coloca ya sea sobre el suelo dentro de casa o en un baño separado. El Inodoro Seco Separador de Residuos separa los residuos sólidos de los líquidos en la parte del asiento de la unidad. No necesita ni agua ni electricidad.

Índice

Lista de componentes	ES-2
1. Planificación e instalación	ES-3
1.1 Colocación del Inodoro Seco Separador de Residuos en el espacio de baño	ES-3
1.2 Instalación de la tubería de ventilación	ES-3
1.3 Dirigir los líquidos hacia fuera tras la separación	ES-3
2. Uso y mantenimiento del Inodoro Seco Separador de Residuos Biolan	ES-4
2.1 Antes de usarlo	ES-4
2.2 Uso de material para aumentar el volumen	ES-4
2.3 Uso del inodoro durante todo el año	ES-4
2.4 Vaciado del recipiente interior	ES-4
2.5 Vaciado del tanque de líquidos	ES-5
2.6 Limpieza del Inodoro Seco Separador de Residuos	ES-5
3. Problemas que pueden surgir	ES-5
3.1 Olores y humedad	ES-5
3.2 Insectos	ES-5
4. Compostaje de los residuos del inodoro	ES-5
5. Uso de líquido	ES-5
5. Eliminación del producto	ES-5
Accesorios de Biolan	ES-6
Asuntos relacionados con la garantía	ES-6



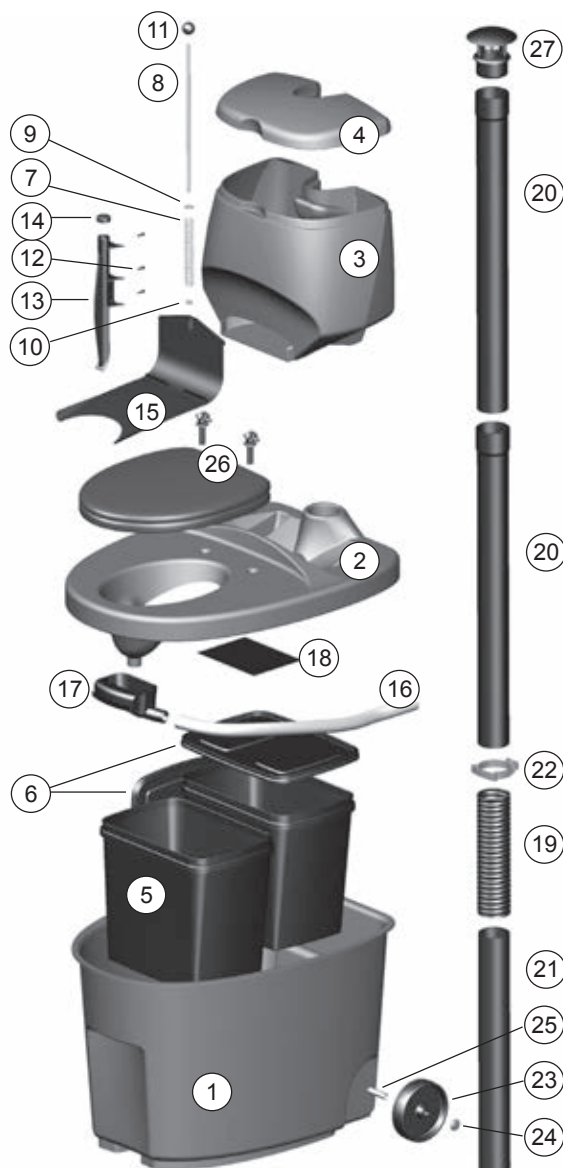
ES

Medidas

largo	78 cm
ancho	59,4 cm
altura del asiento	53 cm
alto	85 cm
altura de la palanca del dosificador	98,5 cm
peso	16 kg aproximadamente
capacidad del contenedor de lecho	30 litros
dimensiones del recipiente interior	28 litros
diámetro de la tubería de ventilación	75 mm
longitud de la tubería de ventilación	750 mm
longitud de la tubería de ventilación	600 mm
diámetro de la tubería de evacuación de líquidos	32 mm

Lista de componentes

Compo- nente	Nombre de la pieza	Número de la pieza	Material
1	Depósito de inodoro, gris oscuro	17703061	Polietileno
1	Depósito de inodoro, blanco	17742010	Polietileno
2	Tapa, gris oscuro	17703065	Polietileno
2	Tapa, blanco	17742020	Polietileno
3+4	Contenedor de material para aumentar el volumen + tapa, gris oscuro	17703063	Polietileno
3+4	Contenedor de material para aumentar el volumen + tapa, blanco	17742050	Polietileno
5	Recipiente interior	18703050	Polietileno
6	Tapa para recipiente interior	18703060	Polietileno
*	Dosificador montado	18703900	
7	Resorte del dosificador		Acero
8	Varilla del dosificador		Acero
9	Arandela de la varilla		Acero
10	Tuerca de la varilla		Acero
11	Palanca del dosificador		Polietileno
12	Tornillos accesorios para el dosificador, 3 unidades		Acero
13	Estructura del dosificador		Polietileno
14	Tapón del dosificador		Polietileno
15	Plancha del dosificador		Polietileno
16	Tubería de desagüe, negro o	28578001	Polietileno
16	Tubería de desagüe, blanco	28578000	Polietileno
17	Embudo para líquidos	18703180	Polietileno
18	Placa guía	18703280	Polietileno
19	Tubería de ventilación flexible, negro o	19704020	PVC + acero
19	Tubería de ventilación flexible, blanco	19704025	Polietileno
20	Tubería de ventilación de 750 mm	28704030	Polietileno
20	Tubería de ventilación de 750 mm blanca, sin manguito de empalme	28704035	Polietileno
21	Tubería de ventilación de 600 mm, negro o	28704040	Polietileno
21	Tubería de ventilación de 600 mm, blanco	28704045	Polietileno
22	Soporte de tubería, negro o	18704050	Polietileno
22	Soporte de tubería, blanco	18704055	Polietileno
23	Rueda	18704060	Polietileno
24	Anillo de cierre	20070003	Acero
25	Varilla	21704190	Acero
26	Pehvakka (en Finlandia)	70578500	EPP
26	Tapadera de asiento blanca (en el extranjero)	18700001	Polietileno
27	Sombrero de tubería de ventilación	18710250	Polietileno
	Además de los componentes que aparecen en la imagen de componentes, el paquete incluye:		
	Manual de usuario	27703175	Papel
	La unidad de inodoro blanca también incluye:		
	Manguito de empalme para la tubería de ventilación, blanco	28575030	Polietileno
	El dosificador ya montado incluye los componentes: 7, 8, 9, 10, 11, 12, 13, 14 y 15		



ES

1. Planificación e instalación

A la hora de decidir dónde colocar y después instalar el Biolan asegúrese de contar con suficiente espacio para su uso y mantenimiento, así como dar salida a la tubería de ventilación directamente hacia el tejado sobre el caballete. Recoja los líquidos en un tanque cerrado para su posterior uso, trátelos junto a otras aguas residuales de la propiedad o llévelos a la planta de tratamiento de aguas residuales. A la hora de establecer las dimensiones del depósito de líquidos y decidir dónde colocarlo tenga en cuenta que la cantidad diaria de líquidos por usuario que se genera en el inodoro de separación es de 1-1,5 litros. También debe planearse cuidadosamente el método posterior al tratamiento de residuos sólidos para permitir una reparación más fácil de la unidad.

Características técnicas

- largo 78 cm, ancho 59,4 cm
- altura asiento: 53 cm
- alto 85 cm, 98,5 cm hasta la palanca del dosificador
- peso aproximado: 16 kg
- recipiente interior 28 l, 2 unidades
- diámetro exterior de la tubería de ventilación: 75 mm
- diámetro exterior de la tubería de evacuación de líquido: 32 mm

1.1 Colocación del Inodoro Seco Separador de Residuos en el espacio de baño

Instale el Inodoro Seco Separador de Residuos sobre el suelo en posición horizontal. A la hora de decidir dónde colocar la unidad tenga en cuenta el espacio necesario para su ventilación, para la eliminación de líquidos y para su mantenimiento.

1.2 Instalación de la tubería de ventilación

Dé salida a la tubería de ventilación desde el baño directamente hacia el tejado sobre el caballete. Cualquier recodo en la tubería impedirá la ventilación natural y causará problemas de olores. Una la tubería de ventilación tal y como se muestra en la imagen detallada (página ES-2) y selle la tubería con un sellador adecuado para el material del tejado. Extienda la tubería de ventilación con una tubería de alcantarillado de Ø 75 mm o con partes de tubería que se venden como repuestos para el inodoro.

Si la instalación es complicada o si se instala el inodoro en módulos habitacionales se recomienda asegurar una buena ventilación utilizando por separado Biolan Ventilador de Escape o Ventilador de Aire Biolan. Puede obtener Biolan Ventilador de Escape como una opción o adaptarlo si es necesario (ver Accesorios en la página ES-6).



La tubería de ventilación flexible (pieza 19) es más fácil de instalar cuando está caliente ayudándose de un destornillador. Según sea necesario, se pueden hacer las superficies resbaladizas utilizando, por ejemplo, lavavajillas.

1.3 Dirigir los líquidos hacia fuera tras la separación

Tras la separación dirija los líquidos de la unidad hasta el tanque de líquidos o el sistema de alcantarillado. Durante la instalación proporcione suficiente pendiente para permitir que los líquidos fluyan hasta el desagüe sin obstrucción alguna.

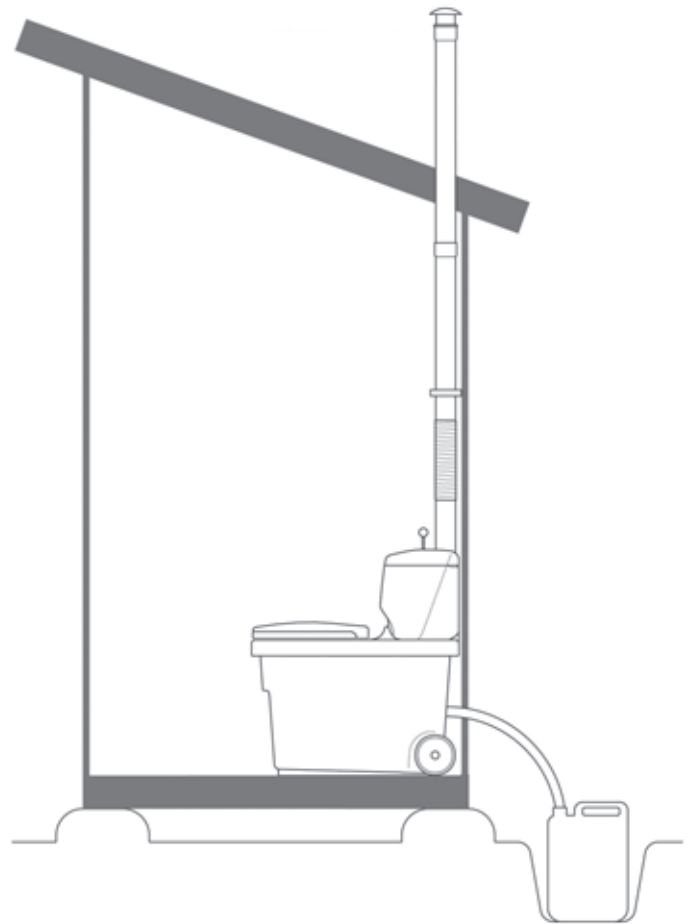
Dependiendo de la localización de la instalación efectúe el desagüe como una alcantarilla o una tubería a través de la pared o el suelo. El diámetro de la manguera de evacuación de líquido del inodoro es de 32 mm. Tanto partes de la tubería de alcantarillado como una manguera de 32 mm de diámetro son adecuadas para transportar el líquido. Se recomienda utilizar un manguito de acoplamiento en la tubería o en el empalme de la manguera.

La unidad no tiene sifón de desagüe. Si los líquidos son transportados a un tanque la manguera debe extenderse hasta la parte de abajo, en cuyo caso la superficie de los líquidos en el tanque hace de sifón de desagüe en la manguera. Por lo tanto el aire no puede fluir del tanque de líquidos otra vez a la unidad. El tanque debe proporcionarse con una válvula reductora de presión o alguna otra forma de reemplazar el aire.

Si tiene pensado dirigir los líquidos al sistema de alcantarillado, deberá tener en cuenta la ventilación del sistema de alcantarillado y el espacio de baño.

Ejemplo de instalación

La imagen es indicativa



ES

2. Uso y mantenimiento del Inodoro Seco Separador de Residuos Biolan

El uso y mantenimiento del Inodoro Seco Separador de Residuos de acuerdo con estas instrucciones. Da lugar a una experiencia mucho más agradable.

Separar los residuos líquidos y sólidos requiere que siempre se utilice el Inodoro Seco Separador de Residuos sentado. Cuando se utilice la unidad las primeras veces compruebe que su distancia y hábitos al sentarse con adecuados. Informe también a sus invitados sobre la correcta utilización del inodoro.

El Inodoro Seco Separador de Residuos ha sido pensado para compostar residuos de inodoro, papel higiénico incluido. Sin embargo, no introduzca nada que pueda dificultar el tratamiento de los residuos, como:

- escombros, compresas
- productos químicos, cal
- detergentes, agua de fregar
- cerillas, ceniza, colillas

2.1 Antes de usarlo

Ponga una capa de Lecho Seco Biolan de varios centímetros de espesor en el fondo del recipiente interior principal (pieza 5). Llene el contenedor de lecho (pieza 3) de material para aumentar el volumen.

2.2 Uso de material para aumentar el volumen

Hay un dosificador de material para aumentar el volumen en el contenedor de lecho en la parte posterior de la unidad. Presione con fuerza la palanca de descarga (imagen 1) para utilizar el dosificador. Cuanto más fuerte presione la palanca, más lejos se arrojará el material para aumentar el volumen. No es necesario añadir material para aumentar el volumen cada vez que utilice el inodoro; es suficiente con añadirlo solo tras defecar.

La adición de un lecho seco adecuado es esencial para que el inodoro funcione correctamente. Como lecho recomendamos el Lecho Seco Biolan o la Turba Biolan (ver Accesorios en la página ES-6).

2.3 Uso del inodoro durante todo el año

El inodoro puede utilizarse durante todo el año si se encuentra instalado en un espacio cálido. Sin embargo, hay que tener en cuenta el aislamiento térmico de los sistemas de ventilación y eliminación de líquido en áreas frías. Proporcione también suficiente pendiente para prevenir la congelación del líquido en la tubería.

Si el inodoro se instala en un espacio frío puede congelarse durante el invierno. La unidad está fabricada con polietileno resistente a las heladas, por lo que no resulta dañada por la congelación. Un inodoro localizado en un espacio frío puede utilizarse en invierno de forma ocasional. Vacíe el tanque de líquido antes de que éste se congele.

Si se recoge el líquido en un bote, vacíe el bote durante el otoño para evitar el daño causado por la congelación del líquido. Si el material para aumentar el tamaño que está en el contenedor está húmedo puede que se congele durante el invierno. El dosificador del material para aumentar el volumen no funcionará y deberá aplicarse el material de forma manual.

2.4 Vaciado del recipiente interior

Hay dos recipientes interiores distintos dentro del tanque del Inodoro Seco Separador de Residuos (imagen 2). Utilice solo un recipiente por vez. Cuando se llene un recipiente, póngalo en la parte de atrás de la unidad y coloque el otro recipiente. Nivele la superficie de los residuos como sea necesario, por ejemplo, con un palo.

Las tapas de los recipientes interiores han sido pensadas para ser utilizadas durante el transporte de los recipientes para su vaciado. Deje la tapa entreabierta para el almacenaje. Una vez que los dos recipientes se hayan llenado vacíe el que se haya llenado antes en el compost. Desconecte la tubería de ventilación (pieza 21) de la tapa del inodoro para el vaciado (imagen 3). En este momento la tubería de ventilación flexible se doblará para que pueda levantar la tubería. Deslice la tapa del inodoro a un lado o levántela para poder sacar los recipientes de la unidad. No es necesario lavar los recipientes interiores durante su vaciado.

A la hora de volver a colocar los recipientes asegúrese de poner el recipiente en uso correctamente contra la taza de separación. Ponga una capa de Lecho Seco Biolan o Turba Biolan de varios centímetros de espesor en el fondo del recipiente. Para instrucciones sobre compostaje de residuos sólidos del inodoro seco para la separación de residuos vaya a la página ES-5.



1. Palanca del dosificador



2. Recipientes interiores



3. Desconexión de la tubería de ventilación

2.5 Vaciado del tanque de líquidos

Vacíe el tanque de líquidos en caso de que sea necesario. Los intervalos de vaciado dependerán del tamaño del tanque y de la frecuencia de uso del inodoro. Una persona produce entre 1 y 1,5 litros de líquido al día.

Utilice el líquido rico en nutrientes, en especial nitrógeno, como fertilizante en su patio y jardín. Aunque la orina es estéril, se recomienda almacenarla durante aproximadamente tres meses antes de utilizarla en el jardín.

Puede utilizar una pequeña cantidad de líquido sin diluir como una fuente de nitrógeno para el compost de jardín y para el compost de residuos de inodoro separados. De manera opcional puede llevar los líquidos a la planta de tratamiento de aguas residuales. Más información sobre el uso de la orina en la página ES-5.

2.6 Limpieza del Inodoro Seco Separador de Residuos

Lave y limpie el inodoro seco para la separación de residuos con la frecuencia necesaria. Se puede utilizar cualquier agente limpiador doméstico. Puede desmontar las partes del inodoro para permitir una correcta limpieza de la unidad. Lave la taza de la parte superior, el embudo de líquidos (pieza 17) y la tubería de desagüe (pieza 16) con agua tibia y detergente suave o sodio cristalizado al menos una vez al año para eliminar cualquier precipitado que la orina haya podido formar.

3. Problemas que pueden surgir

3.1 Olores y humedad

No se producen problemas de olores en el Inodoro Seco Separador de Residuos que se instale y use de manera correcta. Si aparecen malos olores compruebe:

- que no haya líquido en el fondo del tanque (pieza 1). Si hay líquido, compruebe que la conexión de la manguera esté ajustada y lave el tanque para eliminar el olor. Asegúrese de que el recipiente interior principal está colocado correctamente contra el borde de la taza de separación.
- asegúrese de que la tubería de ventilación que va desde el inodoro hasta el tejado esté derecha y se extienda sobre el caballete del tejado. Si la tubería de ventilación no está derecha o no se extiende sobre el caballete del tejado puede reparar la instalación o mejorar la ventilación instalando Biolan Ventilador de Escape o un Ventilador de Aire Biolan de forma separada (ver Accesorios en la página ES-6).
- que la manguera que da al bote de líquido se extienda hasta el fondo del mismo. Esto garantiza que la superficie del líquido en el bote forme un sifón de desagüe en la manguera y previene un flujo de aire desde el bote hacia la taza.
- que los residuos de los recipientes internos estén siempre cubiertos de Lecho Seco Biolan o Turba Biolan.

3.2 Insectos

Normalmente no aparecen insectos en Inodoro Seco Separador de Residuos, pero si moscas, por ejemplo, aparecen en el inodoro, vacíe los dos recipientes en compost y luego lávelos. Elimine cualquier insecto volador del espacio de baño utilizando un spray con piretrina. Consulte con su centro local de jardinería para elegir un producto adecuado.

También compruebe:

- que los residuos de los recipientes interiores estén siempre cubiertos de Lecho Seco Biolan.
- que la tubería de ventilación que va desde el inodoro hasta el tejado esté derecha y se extienda sobre el caballete del tejado. Si la tubería de ventilación no está derecha o no se extiende sobre el caballete del tejado puede reparar la instalación o mejorar la ventilación instalando un Biolan Ventilador de Escape o un Ventilador de Aire Biolan de forma separada (ver Accesorios en la página ES-6).

4. Compostaje de los residuos del inodoro

Siempre hay que compostar los residuos vaciados del inodoro seco para la separación de residuos antes de ser utilizados. Puede compostar los residuos del inodoro junto a residuos de jardín y residuos biológicos domésticos. Durante el compostaje asegúrese de cumplir con la normativa local sobre eliminación de residuos y tenga precaución en cuanto a la distancia de seguridad de sus vecinos, de pozos y de masas de agua cercanas.

Organice el compostaje para que el líquido del compost no se filtre a la tierra. El Compostador Biolan Jardín o el Compostador Biolan Piedra (ver Accesorios en la página ES-6) son adecuados para este fin. Por razones de higiene, composte los residuos del inodoro al menos una vez al año antes de aplicarlo a plantas comestibles. Un compostaje de 6 meses es suficiente antes de su aplicación a plantas decorativas. Está prohibido enterrar residuos en la tierra.

Los microorganismos del compost descomponen material orgánico en condiciones aeróbicas. Tras 1-3 años de compostaje se obtiene como resultado terreno de abono.

Para asegurarse de que el compostaje es lo más eficaz posible, proporcione a los microorganismos que descomponen residuos unas condiciones de vida favorables. Los requisitos básicos del compostaje son: presencia de oxígeno, humedad y nutrientes.

Los microorganismos del compost necesitan condiciones de humedad, por lo que el compost debe estar adecuadamente húmedo, pero no mojado. Los residuos sólidos del Inodoro Seco Separador de Residuos están relativamente secos y son pobres en nitrógeno en comparación con el inodoro seco, donde la orina y la materia sólida se encuentran en el mismo tanque. Por lo tanto, humedezca el compost con agua o con orina separada, lo que da al compost una buena fuente de suplemento de nitrógeno.

Para asegurarse de que el compost esté bien suelto utilice un material para aumentar el volumen grueso o capas de paja entre los residuos. Si el compost está empaquetado demasiado compacto o está demasiado mojado es anaeróbico y comienza a pudrirse y oler mal.

Cubra con cuidado la superficie del compost con material para aumentar el volumen, residuos de jardín o turba tras añadir los residuos del inodoro. Mueva el compost al menos una vez durante el verano para estar seguro de que todos los ingredientes del compost se descomponen de forma adecuada. Los residuos del inodoro compostados con cuidado son un excelente acondicionador del suelo para plantas perennes, arbustos, árboles y para un terreno con verduras.

5. Uso de líquido

El líquido separado se puede utilizar como un fertilizante de nitrógeno o diluido con agua para, por ejemplo, césped, arbustos decorativos y plantas perennes. En primavera, en relación a la fertilización inicial, también puede usarse en un terreno de verduras, pero durante la época de crecimiento no debe aplicarse a verduras verdes. El periodo de almacenamiento recomendado para la orina antes de ser usada en un jardín es de tres meses. No utilice orina en plantas durante el otoño, para evitar perturbar la preparación de las plantas perennes para el invierno.

Una proporción segura de dilución para la orina es 1:5, lo que significa que un litro se disuelve en cinco litros de agua. También puede utilizar orina sin diluir, pero entonces deberá mojar la zona con cuidado después de la aplicación para evitar pestes tempranas. Realice la aplicación cuando esté nublado, ya sea por la mañana temprano o a última hora de la tarde, cuando la evaporación de nitrógeno y los problemas relacionados con el olor son mínimos. Durante la época de crecimiento podrá aplicar 1-1,5 l/m² de orina sin diluir en el jardín de su casa.

Por favor consulte con su asesor local de gestión de residuos la normativa sobre compostaje. Visite www.biolan.fi para más información acerca del compostaje y el uso de la orina.



No permita que los líquidos ricos en nutrientes entren en la tierra, ya que esto provoca una carga de nutrientes excesivamente concentrada.

5. Eliminación del producto

Las materias primas utilizadas se encuentran en esta lista (ver página 4). Disponga de cada pieza tal y como se indica. Siga siempre las instrucciones regionales y específicas de puntos de recogida.



PE = Polietileno para la recogida de residuos energéticos o el reciclaje de plástico



PP = Polipropileno para la recogida de residuos energéticos o el reciclaje de plástico

RST = acero inoxidable para el reciclaje del metal

Papel para el reciclaje de papel

Accesorios de Biolan

La disponibilidad varía dependiendo del país. Para más detalles, consulte al proveedor de su zona.

Lecho Seco Biolan

El Lecho Seco Biolan es una mezcla de turba y corteza de coníferas pura, secada y triturada, para compostaje y retretes secos. Utilícelo periódicamente en su compost para mantener la masa suelta y garantizar un compostaje eficaz e inodoro.

Tamaño del paquete: saco de 40 y 85 l
Número del producto: 40 l 70562100, 85 l 70562500



Turba Biolan

La Turba Biolan es una turba de esfagno limpia y blanca sin fertilizar ni encalar. Es ácida por naturaleza. La Turba Biolan es adecuada para, por ejemplo, almacenar cosechas de tubérculos, utilizarla como acondicionador del suelo o en un tanque de evaporación para el líquido sobrante.

Tamaño del paquete: saco de 70 litros
Número del producto: 55544200



Saco de Residuos Biológicos Biolan 40

Un saco biodegradable para ser colocada en el recipiente interior del inodoro que puede ser compostada. Capacidad aproximada de 40 litros
Rollo de 30 sacos

Número del producto: 707722001

Biolan Pehvakka

Biolan Pehvakka es un asiento térmico abisagrado, higiénico y resistente. El material de espuma flexible no se agrieta con el uso ni absorbe la humedad. Tanto la tapa como la taza se pueden levantar, lo que facilita una limpieza a fondo del asiento. Se puede limpiar con cualquier detergente habitual de uso doméstico. Puede colocarse en inodoros en los que la distancia entre los pasadores de las bisagras es de 16 o 18 cm.

Número del producto: 70578500



Ventilador de Aire Biolan

El Ventilador de Aire Biolan es un ventilador accionado por el viento que mejora la ventilación de zonas de almacenaje, inodoros secos, salas de baño, plantas de tratamiento de aguas residuales y otras instalaciones que precisen ventilación. El Ventilador de Aire está hecho de aluminio. Gracias a un engranaje muy sensible, actúa incluso con vientos muy lentos, mejorando considerablemente la ventilación.

Número del producto: 70572500



Biolan Ventilador de Escape

El Ventilador de Escape eléctrico se ha diseñado para mejorar la ventilación de los retretes secos. Las conexiones del Ventilador de Escape están pensadas para tubos de \varnothing 75 mm. El consumo eléctrico es de sólo 10 W aproximadamente. El ventilador funciona con un voltaje de 12 V y su velocidad de rotación puede ajustarse con el convertidor incluido.

Número del producto: negro 70575410, blanco 705420



Compostador Biolan Jardín

El Compostador Biolan Jardín puede usarse para compostar los residuos domésticos y de jardín de viviendas unifamiliares y segundas residencias. Su gran tapa abatible facilita el llenado del compostador. La densa estructura y la ventilación ajustable impiden que la masa de compost se seque, reduciendo la necesidad de cuidar el compost.

Número del producto: verde 70572000, gris 70576700



Compostador Biolan Piedra

El Compostador Biolan Piedra puede usarse para compostar los residuos domésticos y de jardín de viviendas unifamiliares y segundas residencias. Gracias a su generoso tamaño, es muy adecuado para compostar los residuos de jardín y lavado de las segundas residencias. Con su color de roca, el Compostador Piedra encaja bien en su entorno y puede usarse hasta en jardines muy pequeños.

Número del producto:
granito gris 70573200



Asuntos relacionados con la garantía

El Inodoro Seco Separador de Residuos tiene un año de garantía.

- La garantía es válida desde el día de la compra y cubre todos aquellos defectos en el material y la fabricación. La garantía no cubre posibles daños indirectos.
- Biolan Oy se reserva el derecho a decidir si repara o sustituye las piezas dañadas a su discreción.
- Los daños causados por un uso descuidado o forzado del dispositivo - por no cumplir las Instrucciones de Uso, o por el desgaste - no están cubiertos por la garantía.

Para asuntos concernientes a la garantía, por favor póngase en contacto con Biolan Oy directamente.

BIOLAN

Biolan Oy
P.O. Box 2, FIN-27501 KAUTTUA
Tel. +358 2 5491 600
Fax +358 2 5491 660
www.biolan.fi

ES

VEDELIKKU ERALDAV KUIVKÄIMLA

Paigaldus-, kasutus- ja hooldusjuhend

Biolani Vedelikku Eraldav Kuivkäimla on põrandapinnale paigaldatav käimlaseade kasutamiseks siseruumides või eraldi käimlaehitises. Vedelikku Eraldav Kuivkäimla eraldab istmeosas tahked heitmed ja vedeliku. Käimla ei eelda toimimiseks kanalisatsiooni ega elektri olemasolu.

Sisukord

Osade loend	ET-2
1. Projekteerimine ja paigaldamine	ET-3
1.1 Vedelikku Eraldava Kuivkäimla paigaldamine käimlaruumi	ET-3
1.2 Ventilatsioonitoru paigaldamine	ET-3
1.3 Eraldatud vedeliku ärajuhtimine	ET-3
2. Vedelikku Eraldava Kuivkäimla kasutamine ja hooldamine	ET-4
2.1 Enne kasutuselevõttu	ET-4
2.2 Sidusaine kasutamine	ET-4
2.3 Käimla aastaringne kasutamine	ET-4
2.4 Siseanuma tühjendamine	ET-4
2.5 Vedelikunõu tühjendamine	ET-5
2.6 Vedelikku Eraldava Kuivkäimla puhastamine	ET-5
3. Võimalikud probleemolukorrad	ET-5
3.1 Lõhnad ja niiskus	ET-5
3.2 Putukad	ET-5
4. Käimlajäätmete kompostimine	ET-5
5. Vedeliku taaskasutamine	ET-5
5. Toote hävitamine	ET-5
Biolani tarvikud	ET-6
Garantii	ET-6

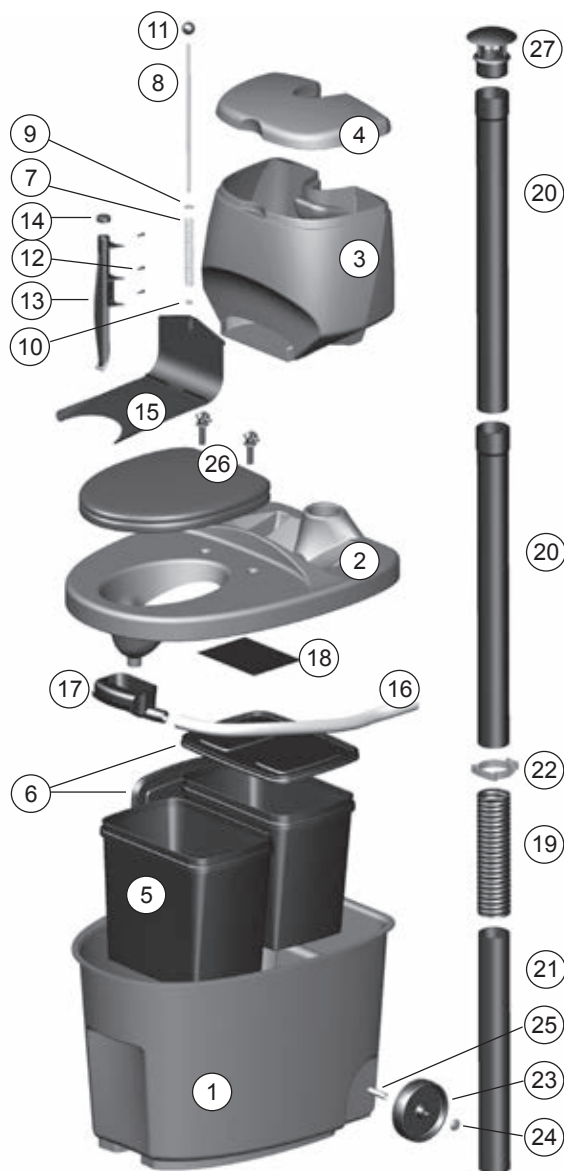
**ET**

Mõõtmed

pikkus	78 cm
laius	59,4 cm
istme kõrgus	53 cm
kõrgus	85 cm
kõrgus sidusaine nupuni	98,5 cm
mass	u 16 kg
sidusainemahuti maht	30 liitrit
siseanuma suurus	28 liitrit
ventilatsioonitoru läbimõõt	75 mm
ventilatsioonitoru pikkus	750 mm
ventilatsioonitoru pikkus	600 mm
vedeliku äravoolutoru läbimõõt	32 mm

Osade loend

Osa	Nimetus	Osa nr	Materjal
1	Käimlamahuti, tumehall	17703061	PE
1	Käimlamahuti, valge	17742010	PE
2	Kaas, tumehall	17703065	PE
2	Kaas, valge	17742020	PE
3+4	Puisteainemahuti + kaas, tumehall	17703063	PE
3+4	Puisteainemahuti + kaas, valge	17742050	PE
5	Sise anum	18703050	PE
6	Siseanuma kaas	18703060	PE
*	Kokkupandud dosaator	18703900	
7	Dosaatori vedru		Teras
8	Dosaatori võll		Teras
9	Võlli seib		Teras
10	Võlli mutter		Teras
11	Dosaatori nupp		PE
12	Dosaatori kinnituskruvi, 3 tk		Teras
13	Dosaatori kest		PE
14	Dosaatori kork		PE
15	Dosaatori plaat		PE
16	Äravooloru, must või	28578001	PE
16	Äravooloru, valge	28578000	PE
17	Vedelikulehter	18703180	PE
18	Juhtplaat	18703280	PE
19	Elastne ventilatsioonitoru, must või	19704020	PVC + teras
19	Elastne ventilatsioonitoru, valge	19704025	PE
20	Ventilatsioonitoru 750 mm	28704030	PE
20	Ventilatsioonitoru 750 mm, valge, muhvita	28704035	PE
21	Ventilatsioonitoru 600 mm, must või	28704040	PE
21	Ventilatsioonitoru 600 mm, valge	28704045	PE
22	Toruklamber, must või	18704050	PE
22	Toruklamber, valge	18704055	PE
23	Ratas	18704060	PE
24	Lukustusrõngas	20070003	Teras
25	Võll	21704190	Teras
26	Pehvakka Prill-laud (Soomes)	70578500	PPE
26	Valge istmek kaas (välismaal)	18700001	PE
27	Ventilatsioonitoru kate	18710250	PE
	Kuivkäimla juurde kuuluvad lisaks koostejoonisel näidatu- le veel:		
	Kasutusjuhend	27703175	Paber
	Valge käimla juurde kuuluvad lisaks:		
	Ventilatsioonitoru ühendushülss, valge	28575030	PE
	* Kokkupandud dosaator sisaldab järgmisi osi: 7, 8, 9, 10, 11, 12, 13, 14, 15		



1. Projekteerimine ja paigaldamine

Biolani Vedelikku Eraldava Kuivkäimla ehitamisel ja paigaldamisel pidage muu hulgas silmas, et selle kasutamiseks ja hooldamiseks tuleb jätta piisavalt ruumi ning ventilatsioonitoru tuleb juhtida sirgelt üles katuseharjast kõrgemale. Koguge vedelik kinnisesse mahutisse taaskasutusseks, käideldes koos kinnistu muu reoveega või toimetage reoveepuhastisse. Arvestage vedelikumahuti mõõtmete ja paigalduskoha valikul, et eraldavas käimlas koguneb ööpäeva jooksul 1–1,5 liitrit vedelikku kasutaja kohta. Kavandage ka käimla tahkete jäätmete järelkäitlus ja valige käimlale sobiv asukoht, et seda oleks hõlbus hooldada.

Tehnilised andmed

- pikkus 78 cm, laius 59,4 cm
- istmekõrgus 53 cm
- kõrgus 85 cm, kõrgus sidusainenupuni 98,5 cm
- mass u 16 kg
- sisemahuti 28 l, 2 tk
- ventilatsioonitoru välisläbimõõt 75 mm
- vedeliku äravoolutoru välisläbimõõt 32 mm

1.1 Vedelikku Eraldava Kuivkäimla paigaldamine käimlaruumi

Asetage Vedelikku Eraldava Kuivkäimla horisontaalselt põrandapinnale. Arvestage seadme asukohta valides kliimaseadme paigaldamise ja vedeliku äravoolu korraldamise vajadust ning hooldamiseks vajalikku ruumi.

1.2 Ventilatsioonitoru paigaldamine

Juhtige ventilatsioonitoru käimlaseadmest sirgelt üles katuseharjast kõrgemale. Käänakud ventilatsioonitorus takistavad loomulikke õhurõhkude erinevusel põhinevat ventilatsiooni ja põhjustavad seega lõhnaprobleeme. Monteeri ventilatsioonitoru koostejoonise (lk ET-2) järgi kokku ja tihendage läbiviik katusest sobiva tihendiga. Pikendage vajaduse korral ventilatsioonitoru Ø 75 mm kanalisatsioonitoruga või käimla varuosadena müüdavate toruosadega.

Keerulisemates paigaldustingimustes või kui paigaldate käimla siseruumidesse, soovime tuulutust tõhustada spetsiaalse Biolani Väljatõmbeventilaatori või Biolani Tuuleventilaatoriga. Ventilaatori võite hankida lisatarvikuna ja selle võib vajaduse korral paigaldada ka hiljem (Tarvikud lk ET-6).



Elastset ventilatsioonitoru (osa 19) on kõige hõlpsam paigaldada soojas keskkonnas, kasutades venitamiseks kruvikeerajat. Vajaduse korral võib pindu nt nõudepesuvahendiga libestada.

1.3 Eraldatud vedeliku ärajuhtimine

Juhtige eraldatud vedelik käimlaseadmest vedelikumahutisse või reoveesüsteemi. Äravoolu paigaldades tuleb tagada piisav kalle, et vedelik voolaks kogu äravoolu pikkuses vabalt allapoole.

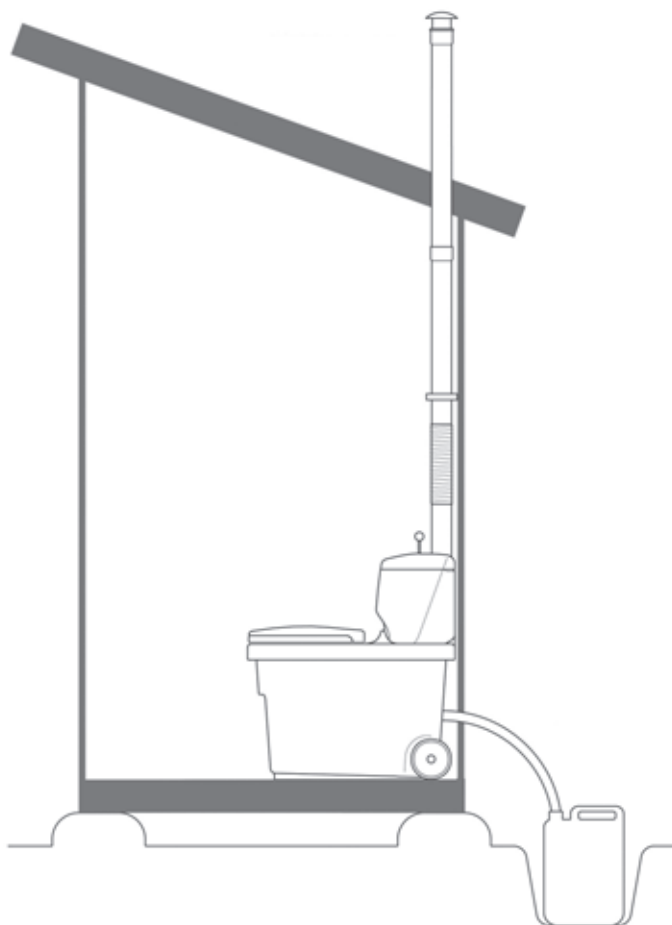
Tehke läbiviik vastavalt vajadusele kanalisatsiooniavana, toruläbiviiguna läbi seina või põrand. Käimlaseadme vedelikuvooliku läbimõõt on 32 mm. Vedeliku ärajuhtimiseks sobivad Ø 32 mm kanalisatsioonitoru osad või voolik. Toru või vooliku ühenduskohtades on soovitatav kasutada ühendusmuhvi.

Käimlaseadmel ei ole haisulukku. Kui vedelik juhitakse paaki, peab voolik ulatuma põhjani, et paagis olev vedelik moodustaks voolikule vesiluku. Nii ei pääse õhk vedelikukanistrist mahuti suunas liikuma. Mahutis peab olema ülerõhuventiil või muu õhu sissevõtukanal.

Kui vedelik juhitakse reoveesüsteemi, pöörake kavandades eraldi tähelepanu reoveesüsteemi ja käimla ventilatsioonile.

Paigaldusnäide

Joonis on suunav



ET

2. Vedelikku Eraldava Kuivkäimla kasutamine ja hooldamine

Kasutage ja hooldage Vedelikku Eraldavat Kuivkäimlat antud juhiste kohaselt. Siis on meeldiv käimlat kasutada ja hooldada.

Rahuldage oma loomulikke vajadusi kuivkäimlas alati istudes, et vedelik tahkest ainekse eralduks. Esimestel kasutuskordadel veenduge, et teie istumiskaugus ja -viis on käimla jaoks sobivad. Õpetage ka külalistele käimla kasutamist.

Vedelikku eraldav kuivkäimla on mõeldud kompostitavate käimlajäätmete jaoks, niisiis võib sellesse visata ka WC-paberit. Ärge visake käimlasse midagi sellist, mis raskendab käimlajäätmete järelkäitlemist, näiteks:

- prahti, hügieenisidemeid
- kemikaale, lupja
- pesuvahendeid, pesuvett
- tuletikke, tuhka, suitsukonisid

2.1 Enne kasutuselevõttu

Puistake eesmise siseanuma (osa 5) põhja paari sentimeetri paksune kiht Biolani Komposti- ja Käimlaturvast. Sidusainemahuti (osa 3) täidetakse sidusainega.

2.2 Sidusaine kasutamine

Käimla tagumises osas asuvas sidusainemahutis on sidusaine dosaator. Dosaatori kasutamiseks tuleb dosaatori nuppu energiliselt vajutada (pilt 1). Mida hoogsamalt nuppu vajutate, seda kaugemale sidusaine lendab. Sidusainet ei ole vaja lisada pärast iga kasutuskorda, piisab, kui teha seda pärast suuremate vajaduste rahuldamist.

Sobiva sidusaine kasutamine on käimla toimivuse seisukohast esmatähtis. Sidusainena on soovitatav kasutada Biolani Komposti- ja Käimlaturvast või Põhiturvast (Tarvikud lk ET-6).

2.3 Käimla aastaringne kasutamine

Sooja ruumi paigaldatud käimlat võite kasutada aasta ringi. Sel juhul arvestage käimlat paigaldades kliimaseadme paigaldamise võimalust ja vedeliku äravoolutorustiku soojustamise vajadust külmates ruumides. Jälgige ka vedelikutoru kalde piisavust, et vedelik torus ei jäätuks.

Külma ruumi paigaldatud käimla võib talvel jäätua. Käimla on valmistatud külmakindlatest materjalidest, seepärast jäätumine seda ei kahjusta. Ka külmas ruumis asuvat käimlat võib talviti aeg-ajalt kasutada. Tühjendage vedelikumahuti, enne kui vedelik selles jäätua.

Kui kogute vedelikku kanistrisse, tühjendage see sügisel, et vältida jäätumistest tekkida võivaid kahjustusi. Kui sidusainemahutis olev sidusaine on niiske, võib see talvel jäätua. Sel juhul sidusaine dosaator ei tööta ja te peate sidusainet lisama käsitsi.

2.4 Siseanuma tühjendamine

Vedelikku Eraldava Kuivkäimla mahutis on kaks eraldi siseanumat (pilt 2). Kasutage üht anumad korraga. Kui üks siseanum täitub, tõstke see seadme tagumisse ossa ootele ja võtke kasutusse teine anum. Taseandage jäätmete pinda vajaduse korral näiteks kepi abil.

Käimla siseanumate kaaned on mõeldud anumate sulgemiseks tühjendamisele viimise ajal. Jätke kaas anumad hoiuajaks praokile. Kui käimla mõlemad anumad on täitunud, tühjendage vanema anumad sisu komposti. Käimlat tühjendades võtke käimla ventilatsioonitoru (osa 21) käimla kaane küljest lahti (pilt 3). Elastset ventilatsioonitoru saab seejuures painutada, tõstes toru ülespoole. Keerake käimla kaaneosa küljele või tõstke see pealt ära, et saaksite siseanumad välja võtta. Siseanumaid ei ole tühjendamise käigus vaja pesta.

Jälgige siseanumaid tagasi asetades, et kasutusesolev anum satuks õigesti kohta – vastu eralduskaussi. Puistake anumad põhja paari sentimeetri paksune kiht Biolani komposti- ja käimlaturvast või põhiturvast. Vedelikku eraldava kuivkäimla tahkete jäätmete kompostimisjuhised leiata leheküljelt 7.



1. Dosaatori nupp



2. Siseanumad



3. Ventilatsioonitoru lahtivõtmine.

2.5 Vedelikunõu tühjendamine

Tühjendage vedelikunõu vastavalt vajadusele. Tühjendusintervall oleb vedelikunõu suurusest ja käimla kasutussagedusest. Üks inimene toodab ööpäevas 1–1,5 liitrit vedelikku.

Kasutage ohtralt toitaineid ja eriti lämmastikku sisaldavat vedelikku õue ja aia väetamiseks. Uriin on küll steriilne, aga enne aiamaal kasutamist soovitatakse sel siiski umbes kolm kuud seista lasta.

Väikestes kogustes võite lahjendamata vedelikku kasutada ka aiakomposti ja käimlakomposti lämmastikuga rikastamiseks. Teise võimalusena võite vedelikku viia ka reovee puhastusjaama. Lisateavet uriini taaskasutamise kohta leiate leheküljelt ES-5.

2.6 Vedelikku Eraldava Kuivkäimla puhastamine

Peske ja puhastage Vedelikku Eraldavat Kuivkäimlat vastavalt vajadusele. Puhastamiseks võite kasutada kõiki tavalisi koduseid puhastusaineid. Võite käimla osadeks lahti võtta, et saaksite seda korralikult puhastada. Peske istumisaluse vedelikukaussi, vedelikulehtrit (osa 17) ja äravoolutoru (osa 16) sooja vee ja lahja puhastusvahendi või kristallsoodaga vähemalt kord aastas, et kõrvaldada uriinist tekkinud sade.

3. Võimalikud probleemolukorrad

3.1 Lõhnad ja niiskus

Õigesti paigaldatud ja nõuetekohaselt kasutatavas Vedelikku Eraldavas Kuivkäimlas lõhnaprobleeme ei esine. Kui lõhnaprobleeme esineb, veenduge, et:

- käimlamahuti (osa 1) põhjas ei ole vedelikku. Kui vedelikku on, tuleb kontrollida vedeliku äravooluvooliku ühenduskohti ja lõhna kõrvaldamiseks pesta mahutit. Kontrollige, kas esimene siseanum on oma õiges kohas vastu eralduskausi serva.
- käimlaseadmest väljuv ventilatsioonitoru on juhitud sirgelt üles katuseharjast kõrgemale. Kui ventilatsioonitoru ei ole juhitud sirgelt üles või ei ulatu katuseharjast kõrgemale, kõrvaldage ventilatsioonitoru paigaldusvead või tõhustage ventilatsiooni spetsiaalse Biolani Väljatõmbeventilaatori või Biolani Tuuleventilaatoriga (Tarvikud lk ET-6).
- vedelikukanistrisse minev voolik ulatub kanistri põhja, et kanistris sisalduv vedelik oleks voolikule vesilukuks ja takistaks õhu liikumist kanistrist vedelikukausi suunas.
- siseanuma jäätmed kaetakse alati Komposti- ja Käimlaturba või Põhiturbaga.

3.2 Putukad

Vedelikku Eraldavas Kuivkäimlas tavaliselt putukaid ei esine, aga kui käimlaseadmest tekivad näiteks kärbsed, tühjendage mõlemad siseanumad komposti ja peske need. Hävitage käimlaruumis lendavad putukad pihustatava tõrjevahendiga, mille toimeaine on püreetriin. Küsige tõrjevahendit valides nõu aianduskauplusest.

Veenduge ühtlasi, et

- siseanuma jäätmed kaetakse alati Komposti- ja Käimlaturbaga.
- käimlaseadmest väljuv ventilatsioonitoru on juhitud sirgelt üles katuseharjast kõrgemale. Kui ventilatsioonitoru ei ole juhitud sirgelt üles või ei ulatu katuseharjast kõrgemale, kõrvaldage ventilatsioonitoru paigaldusvead või tõhustage ventilatsiooni spetsiaalse Biolani Väljatõmbeventilaatori või Biolani Tuuleventilaatoriga (Tarvikud lk ET-6).

4. Käimlajäätmete kompostimine

Vedelikku Eraldava Kuivkäimla jäätmeid tuleb enne kasutamist kompostida. Võite kompostida käimlajäätmeid eraldi, koos aia- või olmebiojätmetega. Järgige kompostides kohalikke jäätmekäitlusnõudeid, valige komposti asukoht ohutus kauguses naabritest, kaevudest ja veekogudest.

Kompostida tuleb nii, et kompostist ei valguks vedelikke pinnasesse. Kompostriks sobivad hästi Biolani Aiakomposter või Biolani Maastikukomposter Kivi (Tarvikud lk ET-6). Hügieeni tagamiseks tuleb käimlajäätmeid enne söödavate taimede väetamiseks kasutamist vähemalt üks aasta kompostida. Ilutaimede väetamiseks on piisav kompostimis-aeg umbes pool aastat. Jäätmete mahamatmine on keelatud.

Kompostis lagundavad mikroorganismid happelises keskkonnas orgaanilisi jäätmeid. Selle tulemusena tekib 1–3 aasta jooksul kompostmuld.

Kandke hoolt jäätmeid lagundavate mikroorganismide elutingimuste eest, et kompostimine oleks tõhus. Põhitingimus kompostimisel on hapniku, niiskuse ja toitainete olemasolu.

Komposti mikroorganismid vajavad niisket keskkonda, seetõttu peab kompost olema parajalt niiske, kuid mitte märg. Vedelikku Eraldava Käimla tahke jääde on suhteliselt kuiv ja lämmastikuväene võrreldes kuivkäimlaga, kus uriin ja tahked jäätmed kogutakse samasse mahutisse. Seepärast niisutage komposti vee või eraldatud uriiniga, mis on ühtlasi lämmastikuallikaks.

Et kompost oleks kohev, lisage jäätmetele kihiti sõmerat sidusainet või oksahakmeid. Liiga tihe või märg kompost sisaldab vähe hapnikku ning hakkab mädanema ja haisema.

Katke kompostipind pärast käimlajäätmete või vedeliku lisamist hoolikalt sidusaine, aiapäätmete või turbaga. Segage komposti suve jooksul vähemalt üks kord, et kõik komposti osad komposteeruksid korralikult. Hoolikalt kompostitud käimlajäätmetest saate suurepäraselt maaparandusainet püsikutele, põõsastele ja puudele ning aiamaale.

5. Vedeliku taaskasutamine

Eraldatud vedelikku võib lahjendamata või veega lahjendatult kasutada lämmastikväetisena muru, ilupõõsaste ja püsikute väetamiseks. Kevadel võib seda üldväetamise käigus kasutada ka peenramaal, aga kasvuperioodi ajal ei tohi vedelikku sattuda lehtkõõgiviljadele. Enne aias kasutamist on soovitatav uriinil umbes kolm kuud seista lasta. Ärge taimi sügisel uriiniga enam väetage, et mitte häirida mitmeaastaste taimede talveks valmistumist.

Uriini ohutu lahjendusaste on 1 : 5 ehk üks liiter uriini viie liitri vee kohta. Lahjendamata uriini võite samuti kasutada, kuid siis tuleb pinnas pärast väetamist korralikult läbi kasta, et vältida lehtede põletusi. Väetage uriiniga, kui ilm on pilvine, vara hommikul või hilja õhtul. Siis aurub kõige vähem lämmastikku ja ka lõhnaprobleemid on kõige väiksemad. Kasvuhoojal võite koduaias kasutada 1–1,5 l lahjendamata uriini ruutmeetri kohta.

Teavet kompostimisnõuete kohta saab kohalikult jäätmekäitluspetsialistilt. Lisateavet kompostimise ja uriini taaskasutamise kohta leiate veebilehelt www.biolan.fi.



Ärge juhtige toitaineid sisaldavaid vedelikke käimlast otse maapinda, sest need koormavad pinnase paikset toitaineid üle.

5. Toote hävitamine

Toote valmistamiseks kasutatud materjalid on nimetatud osade loendis (lk 4). Hävitage kõik selle osad asjakohaselt. Järgige alati kohalikke nõudeid ja kogumispunkti saadud juhiseid.



PE = polüeteen
energiajätmete kogumispunkti või plastmassi taaskasutusse



PP = polüpropeen
energiajätmete kogumispunkti või plastmassi taaskasutusse

RVT = roostevaba teras
metalli kogumispunkti

Paber
paberi kogumispunkti

Biolani tarvikud

Saadavus eri riikides on erinev. Täiendavat teavet saab edasimüüjalt.

Biolani Komposti- ja Käimlaturvas

Biolani Komposti- ja Käimlaturvas on puhtast, kuivatatud ja peenestatud okaspuidukoorest ning turbast valmistatud sidusaine kompostimiseks ja kuivkäimlate tarbeks. Selle korrapärane kasutamine kompostis hoiab kompostimassi õhulisena, tagab tõhusa ja lõhnatu komposteerumise.

Pakendi suurus: 40-liitrine kott, 85-liitrine kott
Tootekood: 40 | 70562100, 85 | 70562500



Biolani Põhiturvas

Biolani Põhiturvas on puhas ja hele samblaturvas, mida ei ole väetatud ega lubjatud. See on loomupäraselt happeline. Põhiturvas sobib näiteks köögiviljade säilitamiseks, maaparandamiseks ja kasutamiseks kuivkäimla imbedeliku aurustamisanumas.

Pakendi suurus: 70-liitrine kott
Tootekood: 55544200



Biolani Biojätmete Kott 40

Käimla siseanuma jaoks mõeldud biolagunev kott, mida võib panna komposti. Maht umbes 40 liitrit. Rullis on 30 kotti.

Tootekood: 707722001

Biolani Pehvakka

Biolani Pehvakka on hingedele kinnitatud soe iste, hügieeniline ja vastupidav. Elastne vahtmaterjal ei murdu kasutamise ajal ega ima niiskust. Nii kaant kui ka istmerõngast saab üles tõsta, seepärast on istme põhjalik puhastamine hõlbus. Seda võib puhastada kõikide tavaliste koduste puhastusainetega. Prill-laud sobib käimlatesse, mille hingetappide vahekaugus on 16 või 18 cm.

Tootekood: 70578500



ET

Biolani Tuuleventilaator

Biolani Tuuleventilaator on tuule jõul töötav, õhuvahetust tõhustav ventilaator, mis on mõeldud kasutamiseks laoruumides, kuivkäimlates, pesemisruumides, reovee puhastusjaamades jms tuulutamist vajavates kohtades. Tuuleventilaator on valmistatud alumiiniumist ja tänu eriti kerge käiguga laagritele töötab see isegi juba nõrga tuulega, tõhustades oluliselt tuulutust.

Tootekood: 70572500



Biolani Väljatõmbeventilaator

Elektriline väljatõmbeventilaator on mõeldud kuivkäimlate tuulutamise tõhustamiseks. Väljatõmbeventilaatori liitmikud sobivad otseühendamiseks 75 mm läbimõõdus torudega. Ventilaatori elektritarve on vaid u 10 W. Ventilaatori toitepinge on 12 V ja selle pöörlemiskiirust saab muuta komplekti kuuluva regulaatori abil.

Tootekood: must 70575410, valge 705420



Biolani Aiakomposter

Biolani Aiakomposter on mõeldud käimla-, aia- ja köögijätmete kompostimiseks eramutes ja suvilates. Suur hingedega kaas lihtsustab komposti täitmist. Tihe konstruktsioon ja reguleeritav tuulutus väldivad kompostimassi kuivamist ja vähendavad nõnda komposti hooldamise vajadust.

Tootekood: roheline 70572000, hall 70576700



Biolani Maastikukomposter Kivi

Biolani Maastikukomposter Kivi on mõeldud aia- ja köögijätmete kompostimiseks eramutes ja suvilates. Tänu suurtele mõõtmetele sobib see hästi aiajätmete ja suvila käimlajätmete kompostimiseks. Loodusliku kivi värvitoonides maastikukomposter sulandub ümbrusega kokku ja sobib seetõttu ka väiksesse õue.

Tootekood:
hall graniit 70573200



Garantii

Biolani Vedelikku Eraldaval Kuivkäimlal on aastane garantii.

- Garantii algab ostukuupäevast ning katab võimalikud materjali- ja tootmisdefektid. Garantii ei kata võimalikke kaudseid kahjusid.
- Biolan Oy jätab endale õiguse otsustada defektse detaili parandamise või väljavahetamise üle.
- Käesolev garantii ei kata seadmega hooletu või vägivaldse ümberkäärimise, kasutusjuhendite eiramise või normaalse kulumise tagajärjel tekkinud kahjustusi.

Garantiiküsimustega palume teid pöörduda otse Biolan Oy poole.

BIOLAN

Biolan Oy
PL 2, FIN-27501 KAUTTUA
Tel + 358 2 5491 600
Faks + 358 2 5491 660
www.biolan.fi

TOILETTE SÈCHE SÉPARANTE

Mode d'installation, d'emploi et d'entretien

La Toilette Sèche Séparante Biolan est une tinette qui s'installe soit à l'intérieur sur un plancher ou dans un local spécialement construit à cet effet. La Toilette Sèche Séparante fonctionne en séparant les déchets solides des déchets liquides dans la partie cuvette de l'appareil. Elle n'a besoin ni d'eau ni d'électricité.



Table des matières

Liste des éléments	FR-2
1. Planification et installation	FR-3
1.1 Installation de la Toilette Sèche Séparante dans le local	FR-3
1.2 Installation du tuyau de ventilation	FR-3
1.3 Évacuation du liquide après séparation	FR-3
2. Utilisation et entretien de la Toilette Sèche Séparante Biolan	FR-4
2.1 Avant l'utilisation	FR-4
2.2 Utilisation de la litière	FR-4
2.3 Utilisation de la toilette à l'année	FR-4
2.4 Vidange du récipient intérieur	FR-4
2.5 Vidange du réservoir de liquide	FR-5
2.6 Nettoyage de la Toilette Sèche Séparante	FR-5
3. Problèmes éventuels	FR-5
3.1 Odeur et humidité	FR-5
3.2 Insectes	FR-5
4. Compostage des déchets de toilette	FR-5
5. Utilisation du liquide	FR-5
5. Mise au rebut	FR-5
Accessoires Biolan	FR-6
Informations relatives à la garantie	FR-6

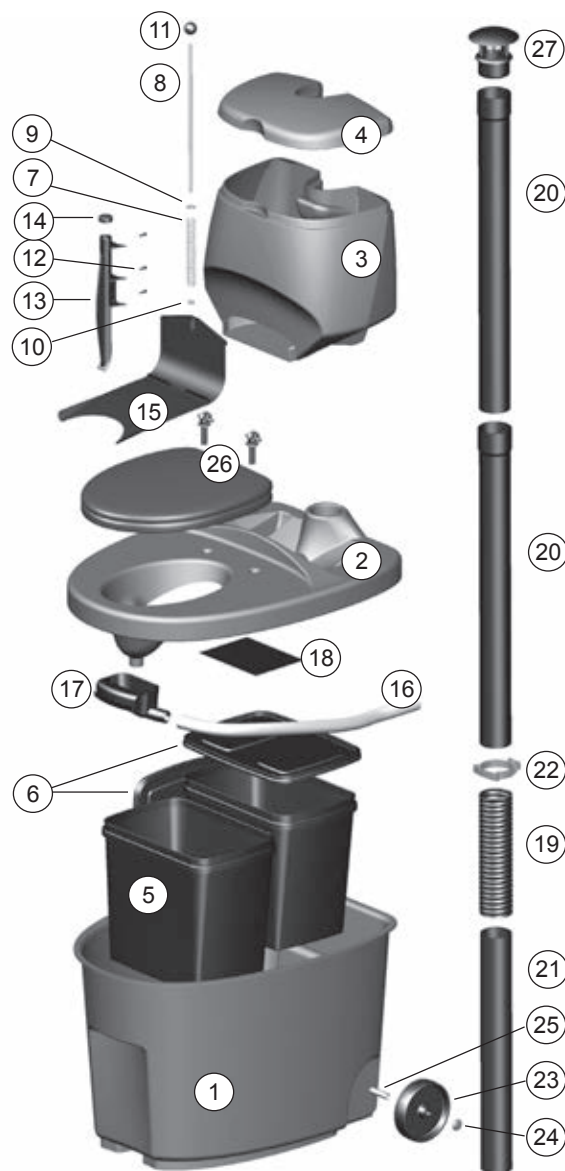
FR

Dimensions

longueur	78 cm
largeur	59,4 cm
hauteur d'assise	53 cm
hauteur	85 cm
hauteur jusqu'à la poignée du distributeur	98,5 cm
poids	environ 16 kg
volume du récipient à litière compostable	30 litres
taille du réceptacle intérieur	28 litres
diamètre du tuyau de ventilation	75 mm
longueur du tuyau de ventilation	750 mm
longueur du tuyau de ventilation	600 mm
diamètre du tuyau d'évacuation de liquide	32 mm

Liste des éléments

Élé-ment	Nom de la pièce	N° de pièce	Matériau
1	Réservoir, gris foncé	17703061	PE
1	Réservoir, blanc	17742010	PE
2	Couvercle, gris foncé	17703065	PE
2	Couvercle, blanc	17742020	PE
3+4	Distributeur litière sèche + couvercle, gris foncé	17703063	PE
3+4	Distributeur litière sèche + couvercle, blanc	17742050	PE
5	Récipient intérieur	18703050	PE
6	Couvercle pour récipient intérieur	18703060	PE
*	Distributeur assemblé	18703900	
7	Ressort de distributeur		Acier
8	Tige de distributeur		Acier
9	Rondelle de tige		Acier
10	Boulon de tige		Acier
11	Poignée de distributeur		PE
12	Vis de fixation pour distributeur, 3 unités.		Acier
13	Châssis de distributeur		PE
14	Bouchon de distributeur		PE
15	Tôle de distributeur		PE
16	Tuyau d'évacuation, noir ou	28578001	PE
16	Tuyau d"évacuation, blanc	28578000	PE
17	Entonnoir à liquide	18703180	PE
18	Plaque guide	18703280	PE
19	Tuyau de ventilation souple, noir ou	19704020	PVC + acier
19	Tuyau de ventilation souple, blanc	19704025	PE
20	Tuyau de ventilation 750 mm	28704030	PE
20	Tuyau de ventilation 750 mm blanc, sans raccord	28704035	PE
21	Tuyau de ventilation 600 mm, noir ou	28704040	PE
21	Tuyau de ventilation 600 mm, blanc	28704045	PE
22	Patte de raccordement, noire ou	18704050	PE
22	Patte de raccordement, blanche	18704055	PE
23	Roulette	18704060	PE
24	Bague de retenue	20070003	Acier
25	Tige	21704190	Acier
26	Pehvakka (en Finlande)	70578500	PPE
26	Siège couvercle blanc (hors Finlande)	18700001	PE
27	Bouchon du tuyau de ventilation	18710250	PE
	En plus des éléments figurant sur l'illustration, l'ensemble comprend :		
	Manuel utilisateur	27703175	Papier
	L'appareil de couleur blanche comprend en outre :		
	un raccord pour le tuyau de ventilation, blanc	28575030	PE
	* Le distributeur préassemblé comprend les éléments :		
	7, 8, 9, 10, 11, 12, 13, 14 et 15	7, 8, 9, 10, 11, 12, 13, 14, 15	



FR

1. Planification et installation

Lorsque l'on choisit l'emplacement pour la Toilette Sèche Séparante Biolan et au moment où on l'installe, il faut veiller à laisser suffisamment d'espace pour l'utiliser et l'entretenir et faire passer le tuyau de ventilation sans courbes par le toit, de façon à ce qu'il dépasse le faite du toit. Le liquide sera recueilli dans un réservoir fermé en vue d'une utilisation ultérieure, ou traité avec les autres eaux usées de la propriété, ou acheminé à la station de traitement des eaux usées. Lors du choix des dimensions et de l'emplacement du réservoir de liquide, vous devez tenir compte du fait que la quantité journalière de liquide émise par utilisateur est de 1-1,5 litre. Le post-compostage (traitement ultérieur) des déchets solides et le choix de l'emplacement doivent également être pensés soigneusement afin de faciliter l'entretien de l'appareil.

Spécifications techniques

- longueur 78 cm, largeur 59,4 cm
- hauteur d'assise 53 cm
- hauteur 85 cm, 98,5 cm jusqu'à la poignée du distributeur
- poids environ 16 kg
- récipient intérieur 28 l, deux récipients fournis
- diamètre externe du tuyau de ventilation 75 mm
- diamètre externe du tuyau d'évacuation 32 mm

1.1 Installation de la Toilette Sèche Séparante dans le local

Installez la Toilette Sèche Séparante en position plane sur le sol. Lorsque vous décidez de l'endroit où installer l'appareil, tenez compte de l'espace nécessaire à sa ventilation et aux aménagements permettant l'évacuation de liquide, ainsi qu'à son entretien.

1.2 Installation du tuyau de ventilation

Faites passer le tuyau de ventilation de la toilette par le toit jusqu'au faite, sans coudes. Toutes les courbes dans le tuyau empêchent la ventilation naturelle et provoquent des problèmes d'odeur. Raccordez le tuyau de ventilation conformément au croquis de détail (page 2) et, à l'aide d'un joint spécial pour toiture, réalisez l'étanchéité du tuyau. Si nécessaire, rallongez le tuyau de ventilation avec un tuyau d'évacuation de 75 mm de Ø ou avec les rallonges vendues comme pièces détachées.

Dans les installations compliquées, ou s'il s'agit d'une création de toilettes à l'intérieur de pièces habitables, il est recommandé de mettre en place une ventilation à l'aide du Ventilateur à Aspiration Biolan ou du Extracteur Éolien Biolan vendus séparément. Ce produit est disponible en option, et si nécessaire, on peut l'installer après coup (voir p. FR-6 pour les connaître les accessoires nécessaires).



Le tuyau de ventilation flexible (pièce 19) est plus facile à installer lorsqu'il est chaud, à l'aide d'un tournevis utilisé comme outil extenseur. Si nécessaire, on peut lubrifier les surfaces à l'aide par exemple d'un détergent pour la vaisselle.

1.3 Évacuation du liquide après séparation

Amenez le liquide après séparation de l'appareil dans le réservoir de liquide ou dans le système d'évacuation. Pendant l'installation, prévoyez le gradient de pente nécessaire à permettre l'écoulement sans obstruction du liquide jusqu'au bout.

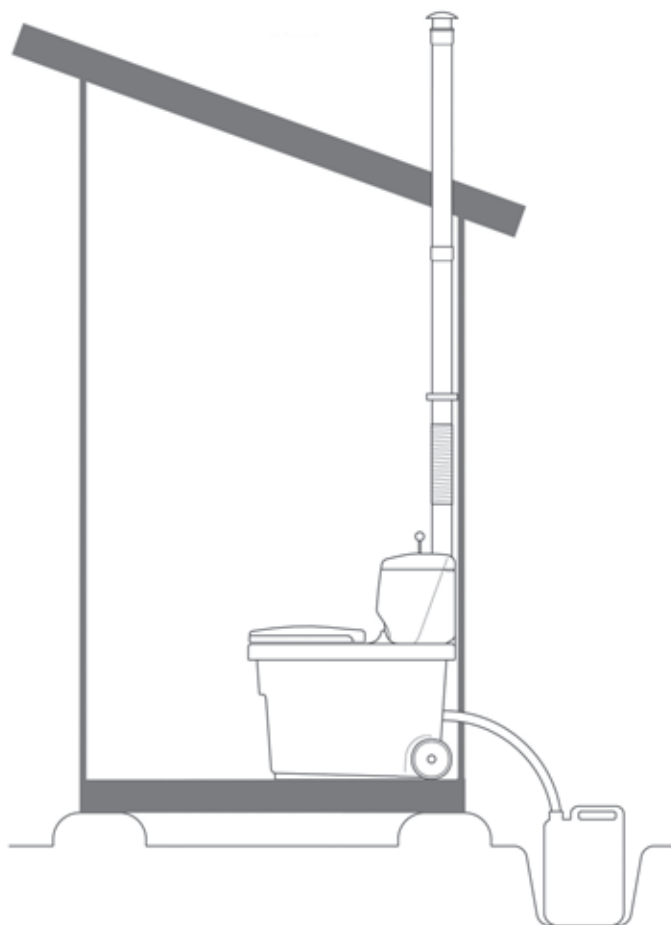
En fonction de l'installation, l'évacuation peut se faire sous forme de tout-à-l'égout, grâce à une traversée de paroi ou de sol. Le diamètre du tuyau de liquide s'écoulant de l'appareil est de 32 mm. Soit des pièces de tuyauterie d'évacuation soit un tuyau de 32 mm de diamètre conviennent à l'évacuation du liquide. Nous recommandons d'utiliser un manchon de couplage, sur le tuyau ou le joint de tuyau.

L'appareil ne possède pas de siphon. Si le liquide s'évacue dans un réservoir, le tuyau doit se prolonger jusqu'en bas, auquel cas la surface du liquide du réservoir fait office de siphon dans le tuyau. Cela empêche l'air de circuler du réservoir de liquide à l'appareil de toilette. Le réservoir doit être muni soit d'une soupape de pression soit d'un autre mode de renouvellement d'air.

Si on prévoit une évacuation du liquide dans un système type tout-à-l'égout/fosse sceptique, il faut alors prendre en compte la ventilation à la fois du système d'évacuation et de la toilette lors de la planification.

Exemple d'installation

Illustration à titre indicatif



2. Utilisation et entretien de la Toilette Sèche Séparante Biolan

Si vous vous conformez à ces instructions pour utiliser et entretenir la Toilette Sèche Séparante, l'expérience sera bien plus agréable. Cela rend en effet son utilisation et son entretien plus agréables.

Pour que la séparation des déchets solides et liquides ait lieu, il faut que la Toilette Sèche Séparante soit toujours utilisée en position assise. Lorsqu'ils font fonctionner l'appareil au début, les utilisateurs doivent vérifier que la hauteur d'assise leur convient, et que rien ne va à l'encontre de leurs habitudes. Lorsque vous avez des invités, expliquez-leur toujours comment utiliser les toilettes.

La Toilette Sèche Séparante est destinée à composter des déchets de toilette, y compris du papier hygiénique. N'y jetez rien qui puisse gêner le traitement des déchets, par exemple :

- débris, serviettes hygiéniques
- produits chimiques, chaux
- détergents, eau de lessive
- allumettes, cendres, mégots

2.1 Avant l'utilisation

Déposez une couche d'un ou deux centimètres d'épaisseur de Litière pour Composteurs et Toilettes Sèches Biolan sur le fond du récipient intérieur placé vers l'avant (pièce 5). Remplissez le récipient à litière (pièce 3) avec de la litière.

2.2 Utilisation de la litière

Le distributeur de litière est situé dans le récipient à litière qui se trouve à l'arrière de la toilette. Pour utiliser le distributeur, appuyer sur la poignée (Fig. 1) d'un coup sec. Plus votre geste est vif et plus la litière atterrit loin. Il n'est pas nécessaire d'ajouter de litière à chaque utilisation ; il suffit d'en ajouter après la défécation.

L'emploi d'une litière adaptée est essentiel au bon fonctionnement de la toilette. Pour la litière, nous recommandons la Litière pour Composteurs et Toilettes Sèches Biolan ou la Tourbe Biolan - voir Accessoires page FR-6.

2.3 Utilisation de la toilette à l'année

La toilette peut être utilisée toute l'année si elle est installée dans un endroit chaud. Dans les régions froides, il faut alors tenir compte de l'isolation thermique et des systèmes d'évacuation de liquide. Prévoyez aussi une pente suffisante pour empêcher le liquide de geler dans le tuyau.

Une toilette installée dans un endroit froid peut geler l'hiver. L'appareil est en matériaux résistants au gel, et le gel ne l'endommage pas. Une toilette située dans un endroit froid peut être utilisée de temps à autre l'hiver. Videz le réservoir avant que le liquide ne gèle.

Si le liquide est recueilli dans un bidon, il faut vider celui-ci en automne afin d'éviter les dégâts provoqués par le gel. En effet, si la litière qui se trouve dans le récipient est humide, elle peut geler pendant l'hiver. Ce qui signifie que le distributeur de litière ne fonctionnera pas et qu'il faudra en ajouter à la main.

2.4 Vidange du récipient intérieur

Il y a deux récipients intérieurs distincts à l'intérieur du réservoir de la Toilette Sèche Séparante (Fig. 2). N'utilisez qu'un seul récipient à la fois. Lorsque l'un des récipients est rempli, faites-le passer à l'arrière de l'appareil et mettez l'autre en service. Si nécessaire, nivelez la surface des déchets, par exemple avec un bâton.

Les couvercles des récipients intérieurs sont prévus pour le transport au moment de la vidange. Quand vous rangez l'appareil, laissez le couvercle entrouvert. Une fois que les deux récipients sont pleins, videz celui qui était plein le premier dans le compost. Débranchez le tuyau de ventilation (pièce 21) du couvercle de la toilette pour vider le récipient (Fig. 3). Vous n'aurez aucun mal à soulever le tuyau de ventilation, car il est flexible. Faites basculer le couvercle de côté ou rabattez-le afin d'enlever les récipients qui se trouvent dans l'appareil. Il est inutile de laver les récipients intérieurs lorsqu'on les vide.

Lorsque vous remettez les récipients en place, veillez à ce que celui qui doit servir le premier soit positionné correctement contre la cuvette séparante. Mettez une couche de Litière pour Composteurs et Toilettes Sèches Biolan ou de Tourbe Biolan d'un ou deux centimètres d'épaisseur sur le fond du réceptacle. Reportez-vous à la page 7 pour avoir des instructions sur le compostage des déchets solides de la Toilette Sèche Séparante.



1. Poignée de distributeur



2. Récipients intérieurs



3. Démontage du tuyau de ventilation.

2.5 Vidange du réservoir de liquide

Videz le réservoir de liquide quand c'est nécessaire. Les intervalles entre les vidanges sont déterminés par la taille du réservoir de liquide et par la fréquence d'utilisation de la toilette. Une personne produit 1-1,5 litre de liquide par jour.

Vous pouvez utiliser le liquide comme engrais dans la cour et le jardin, car il est riche en nutriments, surtout en azote. Bien que l'urine soit stérile, il est recommandé de la stocker environ un an avant de s'en servir dans le jardin.

Une petite quantité de liquide non dilué peut constituer une source d'azote pour le compost du jardin et le compost des déchets séparés de la toilette. Sinon, vous pouvez aussi l'emporter à la station de traitement des eaux usées. Pour en savoir plus sur l'utilisation de l'urine, reportez-vous à la page FR-5.

2.6 Nettoyage de la Toilette Sèche Séparante

Si nécessaire, lavez et nettoyez la Toilette Sèche Séparante. On peut utiliser n'importe quels produits détergents pour le nettoyage. Il est possible de démonter l'appareil pour permettre un nettoyage en profondeur. Nettoyez la cuvette à liquide dans la lunette, l'entonnoir à liquide (pièce 17) et le tuyau d'évacuation (pièce 16) à l'eau chaude et un détergent peu agressif ou des cristaux de soude au moins une fois par an pour dissoudre l'éventuel précipité formé par l'urine.

3. Problèmes éventuels

3.1 Odeur et humidité

Il n'y a pas de problème d'odeurs dans la Toilette Sèche Séparante tant qu'elle est installée et utilisée correctement. Mais si vous avez des problèmes d'odeurs, vérifiez que :

- il n'y a pas de liquide au fond du réservoir de la toilette (pièce 1) ; S'il y a du liquide, vérifiez que le tuyau d'évacuation est raccordé de façon étanche et lavez le réservoir pour éliminer l'odeur. Assurez-vous que le récipient intérieur supérieur est correctement positionné contre le bord de la cuvette de séparation.
- le tuyau de ventilation allant de l'appareil au toit est droit et dépasse bien le faite du toit. Si le tuyau de ventilation n'est pas droit ou ne dépasse pas du faite du toit, vous pouvez parfaire l'installation ou améliorer la ventilation en installant un Ventilateur à Aspiration Biolan ou un Extracteur Éolien Biolan (voir Accessoires page FR-6).
- le tuyau d'amenée au bidon de liquide se prolonge jusqu'au fond du bidon - donc la surface du liquide fait office de siphon dans le tuyau, ce qui empêche les remontées d'air du bidon vers la cuvette de séparation de liquide.
- les déchets dans les récipients intérieurs sont toujours recouverts de Litière pour Composteurs et Toilettes Sèches Biolan ou de Tourbe Biolan.

3.2 Insectes

En principe il n'y a pas d'insectes dans la Toilette Sèche Séparante. Mais si des mouches par exemple apparaissent dans l'appareil, videz les deux récipients sur le compost puis lavez-les. Débarrassez-vous des insectes volants dans l'espace occupé par la toilette en pulvérisant un insecticide à la pyréthrine. Demandez conseil à votre jardinerie locale pour choisir un produit adapté.

Vérifiez en outre que :

- les déchets dans les récipients intérieurs sont toujours recouverts de Litière pour Composteurs et Toilettes Sèches Biolan.
- le tuyau de ventilation allant de l'appareil au toit est droit et dépasse bien le faite du toit. Si le tuyau de ventilation ne s'élève pas à la verticale ou s'il ne dépasse pas du faite du toit, perfectionnez l'installation ou améliorez la ventilation en installant un Ventilateur à Aspiration Biolan ou un Extracteur Éolien Biolan (voir Accessoires page FR-6).

4. Compostage des déchets de toilette

Les déchets vidés de la Toilette Sèche Séparante ont toujours besoin d'être compostés avant de pouvoir être utilisés ; Vous pouvez composter les déchets de toilette avec les déchets de jardin et les déchets ménagers organiques. Lors du compostage, veillez à respecter les réglementations locales sur le traitement des déchets et pensez à laisser des distances de protection suffisantes avec les voisins, les puits et les pièces d'eau avoisinantes.

Organisez le compostage de manière à ce qu'il ne suinte pas de liquide du compost dans le sol. Les divers composteurs de Biolan, le Thermo Composteur Biolan, le Composteur de Jardin Biolan ou le Composteur Pierre Biolan (voir Accessoires page FR-6) sont totalement adaptés à cet usage. Pour des raisons d'hygiène, laissez composter les déchets de toilette pendant au moins un an avant de les épandre sur des plantes comestibles. Un compostage d'un an est suffisant avant l'épandage sur des plantes ornementales. Il est interdit d'enfouir les déchets dans le sol.

Les micro-organismes du compost décomposent la matière organique dans des conditions d'aérobies. Lorsque le processus de compostage s'est poursuivi sur 1 à 3 ans, on obtient de la terre à compost.

Pour que le compostage soit aussi efficace que possible, donnez de bonnes conditions de vie aux micro-organismes qui décomposent les déchets. Pour travailler efficacement, ils ont besoin au minimum d'oxygène, d'humidité et de nutriments.

Les micro-organismes du compost ont besoin d'être à l'humidité. Il faut donc que le compost soit suffisamment humide, mais pas mouillé. Les déchets solides de la Toilette Sèche Séparante sont relativement secs et également pauvres en azote comparés à ceux de la Toilette Sèche, dans laquelle l'urine et la matière solide vont dans le même réservoir. Par conséquent, il faut réhumidifier le compost avec de l'eau ou de l'urine séparée, ce qui en fait aussi une bonne source d'apport en azote dans le compost.

Pour que le compost soit suffisamment aéré, utilisez de la litière grossière ou des copeaux de bois en couches parmi les déchets. Un compost trop tassé ou trop mouillé est anaérobique et commence à pourrir et à sentir.

Recouvrez soigneusement la surface du compost avec de la litière, des déchets de jardin ou de la tourbe après y avoir ajouté les déchets de toilette ou du liquide. Retournez au moins une fois le compost pendant l'été pour que tous les ingrédients se décomposent bien. Compostés avec soin, les déchets de toilette constituent une excellente préparation du sol pour les plantes vivaces, les buissons, les arbres et un potager.

5. Utilisation du liquide

Le liquide séparé peut être utilisé comme engrais azoté ou dilué avec de l'eau, par exemple, pour les pelouses, les arbustes d'ornement et les plantes vivaces. Au printemps, dans le cadre d'une fertilisation initiale, on peut aussi s'en servir pour le potager, mais pendant la saison de croissance il ne doit pas être appliqué sur les légumes verts. Le temps de stockage recommandé pour l'urine est d'environ un an avant de pouvoir l'utiliser dans le jardin. Ne déversez pas d'urine sur les plantes en automne pour éviter de perturber les vivaces qui se préparent pour l'hiver.

Il n'y a aucun risque si on mélange l'urine à la proportion de 1:5, c'est-à-dire une dilution dans cinq litres d'eau. L'urine peut également être utilisée non diluée, mais il faut alors arroser soigneusement la zone après application pour éviter la formation précoce de mildiou. Faites l'application par temps nuageux, soit tôt le matin soit tard le soir. L'évaporation d'azote et les problèmes d'odeurs sont alors limités au minimum. Pendant la saison de croissance, vous pouvez appliquer de l'urine à raison de 1-1,5 l/m² sur votre potager.

Consultez l'organisme chargé du traitement des déchets près de votre domicile pour connaître la réglementation sur le compostage. Allez sur le site www.biolan.fi pour avoir davantage d'information sur le compostage et l'utilisation de l'urine.



Ne laissez pas de liquides riches en nutriments pénétrer dans la terre car ils créent une charge nutritive excessivement concentrée.

5. Mise au rebut

Les matières premières utilisées sont présentées dans la liste (voir page 4). Chaque pièce doit être éliminée dans les règles. Conformez-vous toujours aux instructions régionales et à celles des points de collecte.



PE = polyéthylène
destiné au ramassage des déchets ou au recyclage du plastique



PP = polypropylène
destiné au ramassage des déchets ou au recyclage du plastique

RST = acier inoxydable
destiné au recyclage du métal

Papier
pour le recyclage du papier

Accessoires Biolan

La disponibilité varie d'un pays à l'autre. Pour avoir des précisions, adressez-vous à votre revendeur local.

Litière pour Composteurs et Toilettes Sèches Biolan

La Litière pour Composteurs et Toilettes Sèches Biolan est un mélange d'écorce de conifère pur, séché et broyé et de tourbe à compostage, destiné aux toilettes sèches. Une application régulière sur le compost conserve la masse de compost aérée et assure un compostage efficace et inodore.

Conditionnement : sac de 40 litres, sac de 85 litres
Numéro de produit : 40 | 70562100, 85 | 70562500



Tourbe Biolan

La Tourbe Biolan est constituée de tourbe de sphagnum propre, blanche, non fertilisée et non chaulée. Elle est naturellement acide. La Tourbe Biolan convient à la conservation des légumes-racines, elle sert à la préparation du sol et s'utilise pour le lixiviat dans un évaporateur.

Conditionnement : sac de 70 litres
Numéro de produit : 55544200



Sac à Biodéchets Biolan 40

Sac biodégradable à placer dans le réceptacle intérieur de la toilette, qui peut être mis au compost. Capacité environ 40 litres Rouleau de 30 sacs

Numéro de produit : 707722001

Biolan Pehvakka

Biolan Pehvakka est un siège thermique à charnières, hygiénique et durable. Il est fabriqué dans un matériau en mousse souple incassable à l'utilisation et qui n'absorbe pas l'humidité. Le couvercle et la lunette se soulèvent tous les deux, ce qui facilite le nettoyage à fond du siège. Il peut se nettoyer à l'aide de n'importe quel produit de nettoyage domestique courant. Ce siège peut s'adapter à des toilettes où la distance entre les axes des charnières est de 16 cm ou de 18 cm.

Numéro de produit : 70578500



Extracteur Éolien Biolan

L'Extracteur Éolien Biolan est un ventilateur d'extraction efficace actionné par le vent. Il est idéal pour améliorer la ventilation dans des entrepôts, des locaux de toilettes sèches, des salles de bains, de petites stations de traitement des eaux etc. et tous les locaux nécessitant une bonne ventilation. Construit en aluminium, cet Extracteur Éolien est monté sur un roulement très léger, qui lui permet d'améliorer nettement la ventilation, même avec une très légère brise.

Numéro de produit : 70572500



Ventilateur à Aspiration Biolan

Ce Ventilateur à Aspiration à commande électrique est conçu pour améliorer la ventilation des toilettes sèches. Les raccords du Ventilateur à Aspiration s'adaptent directement à un tuyau de 75 mm de diamètre. Le ventilateur ne consomme que 10 W. Il fonctionne à une tension de 12 V et sa vitesse de rotation se règle à l'aide du transformateur compris dans l'emballage.

Numéro de produit : noir 70575410, blanc 705420



Composteur de Jardin Biolan

Le Composteur de Jardin Biolan est destiné au compostage des déchets ménagers organiques, déchets de jardin et déchets de toilette dans une maison individuelle ou une résidence secondaires. Son grand couvercle à charnières facilite le remplissage. Sa structure hermétique et sa commande réglable de renouvellement d'air réglable empêchent la masse de compost de sécher et limite le besoin d'entretien.

Numéro de produit : vert 70572000, gris 70576700



Composteur Pierre Biolan

Le Composteur Pierre Biolan est destiné au compostage des déchets ménagers organiques, déchets de jardin et déchets de toilette dans une maison ou une résidence de vacances. Sa grande taille le rend tout à fait indiqué au compostage des déchets de jardin et des déchets de toilette d'une maison de campagne l'été. Grâce à sa couleur de pierre naturelle, le Composteur Pierre Biolan se fond parfaitement dans son environnement et convient même aux petites cours.

Numéro de produit : granit gris 70573200



Informations relatives à la garantie

La Toilette Sèche Séparante Biolan est garantie un an.

- La garantie est valable à partir de la date d'achat et couvre les éventuels défauts de matériau et de fabrication. Elle ne couvre pas les dommages indirects.
- Biolan Oy se réserve le droit de décider de réparer ou de remplacer la pièce endommagée.
- Tous les dommages résultant d'une manipulation négligente ou brutale de l'appareil, d'un défaut d'observation du Mode d'Emploi ou de l'usure normale ne sont pas couverts par cette garantie.

Pour toutes questions liées à la garantie, nous vous invitons à consulter Biolan Oy directement.

BIOLAN

Biolan Oy
P.O. Box 2, FIN-27501 KAUTTUA
Tél. +358 2 5491 600
Fax +358 2 5491 660
www.biolan.fi

SUCHA TOALETA SEPARUJĄCA

Instrukcja instalacji, użytkowania i konserwacji

Sucha Toaleta Separująca jest toaletą, którą należy ustawić wewnątrz pomieszczenia na powierzchni podłogi lub w oddzielnym budynku toalety. Sucha Toaleta Separująca działa przez oddzielanie nieczystości stałych i płynnych w części siedzenia urządzenia. Toaleta nie wymaga ani wody ani zasilania elektrycznego.



Spis treści

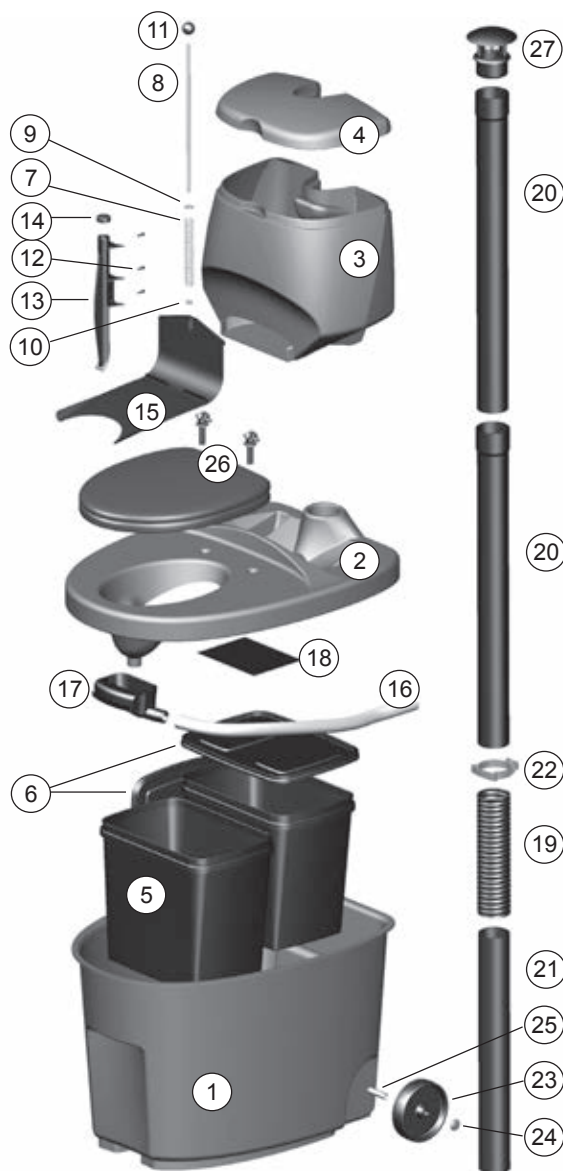
Wykaz elementów	PL-2
1. Planowanie i instalacja	PL-3
1.1 Ustawianie Suchoj Toalety Separującej w przestrzeni WC	PL-3
1.2 Instalowanie rury wentylacyjnej	PL-3
1.3 Odprowadzanie cieczy na zewnątrz po oddzieleniu	PL-3
2. Używanie i konserwacja Suchoj Toalety Separującej Biolan	PL-4
2.1 Przed użyciem	PL-4
2.2 Używanie materiału spęczniającego	PL-4
2.3 Całoroczne używanie toalety	PL-4
2.4 Opróżnianie pojemnika wewnętrznego	PL-4
2.5 Opróżnianie zbiornika cieczy	PL-5
2.6 Czyszczenie Suchoj Toalety Separującej	PL-5
3. Problemy jakie mogą wystąpić	PL-5
3.1 Nieprzyjemne zapachy i wilgoć	PL-5
3.2 Insekty	PL-5
4. Kompostowanie nieczystości z ubikacji	PL-5
5. Utylizacja cieczy	PL-5
6. Utylizacja produktu	PL-5
Akcesoria Biolan	PL-6
Informacje o gwarancji	PL-6

Wymiary

długość	78 cm
szerokość	59,4 cm
wysokość siedzenia	53 cm
wysokość	85 cm
wysokość gałki dozownika	98,5 cm
waga	około 16 kg
objętość pojemnika na materiał spęczniający	30 litrów
wielkość pojemnika wewnętrznego	28 litrów
średnica rury wentylacyjnej	75 mm
długość rury wentylacyjnej	750 mm
długość rury wentylacyjnej	600 mm
średnica rury do usuwania płynów	32 mm

Wykaz elementów

Element	Nazwa części	Nr części	Materiał
1	Zbiornik toalety, ciemnoszary	17703061	PE
1	Zbiornik toalety, biały	17742010	PE
2	Pokrywa, ciemnoszara	17703065	PE
2	Pokrywa, biała	17742020	PE
3+4	Pojemnik na materiał wypełniający + pokrywa, ciemnoszara	17703063	PE
3+4	Pojemnik na materiał wypełniający + pokrywa, biały	17742050	PE
5	Pojemnik wewnętrzny	18703050	PE
6	Pokrywa pojemnika wewnętrznego	18703060	PE
*	Dozownik kompletny	18703900	
7	Sprężyna dozownika		Stal
8	Pręt dozownika		Stal
9	Podkładka pręta		Stal
10	Nakrętka pręta		Stal
11	Gałka dozownika		PE
12	Śruba mocująca dozownik, 3 szt.		Stal
13	Rama dozownika		PE
14	Zatyczka dozownika		PE
15	Płytkę dozownika		PE
16	Rura spustowa, czarna lub	28578001	PE
16	Rura spustowa, biała	28578000	PE
17	Lejek cieczy	18703180	PE
18	Płytkę prowadząca	18703280	PE
19	Elastyczna rura wentylacyjna, czarna lub	19704020	PCW + stal
19	Elastyczna rura wentylacyjna, biała	19704025	PE
20	Rura wentylacyjna 750 mm	28704030	PE
20	Rura wentylacyjna biała 750 mm, bez złączki	28704035	PE
21	Rura wentylacyjna 600 mm, czarna lub	28704040	PE
21	Rura wentylacyjna 600 mm, biała	28704045	PE
22	Wspornik rury, czarny lub	18704050	PE
22	Wspornik rury, biały	18704055	PE
23	Kółko	18704060	PE
24	Pierścień blokujący	20070003	Stal
25	Pręt	21704190	Stal
26	Siedzenietermiczne Pehvakka (w Finlandii)	70578500	PPE
26	Biała deska sedesowa (za granicą)	18700001	PE
27	Kołpak rury wentylacyjnej	18710250	PE
	Poza elementami przedstawionymi na rysunku elementów pakiet zawiera:		
	Instrukcję użytkownika	27703175	Papier
	Biała toaleta zawiera ponadto:		
	Tulejkę łączącą do rury wentylacyjnej, białą	28575030	PE
	Dozownik kompletny zawiera następujące element: 7.8, 9, 10, 11, 12, 13, 14 i 15		



1. Planowanie i instalacja

Podczas wyboru miejsca lokalizacji a następnie instalowania Suchej Toalety Separującej Biolan upewnić się aby zapewniona była wystarczająca przestrzeń do jej używania i konserwacji a rurę wentylacyjną poprowadzić prosto w górę przez dach nad krawędź dachu. Ciecz zbierać w zbiorniku zamkniętym do późniejszego użytku, obrabiać ją razem ze ściekami domowymi lub oddać do zakładu utylizacji ścieków. Podczas wymiarowania zbiornika na ciecz i decydowaniu o jego położeniu należy uwzględnić, że codzienna ilość cieczy z toalety separującej wynosi 1-1,5 litra na użytkownika. Metodę późniejszej obróbki nieczystości stałych również należy dokładnie zaplanować aby umożliwić łatwiejszą obsługę urządzenia.

Wymagania techniczne

- długość 78 cm, szerokość 59,4 cm
- wysokość siedzenia 53 cm
- wysokość 85 cm, 98,5 cm do gałki dozownika
- masa około 16 kg
- pojemnik wewnętrzny 28 l, 2 szt.
- zewnętrzna średnica rury wentylacyjnej 75 mm
- zewnętrzna średnica rury do usuwania cieczy 32 mm

1.1 Ustawianie Suchej Toalety Separującej w przestrzeni WC

Suchą Toaletę Separującą zainstalować poziomo na podłodze. Podczas decydowania o miejscu umieszczenia toalety uwzględnić potrzebną przestrzeń do jej wentylacji i rozmieszczenie rury do usuwania cieczy oraz do jej konserwacji.

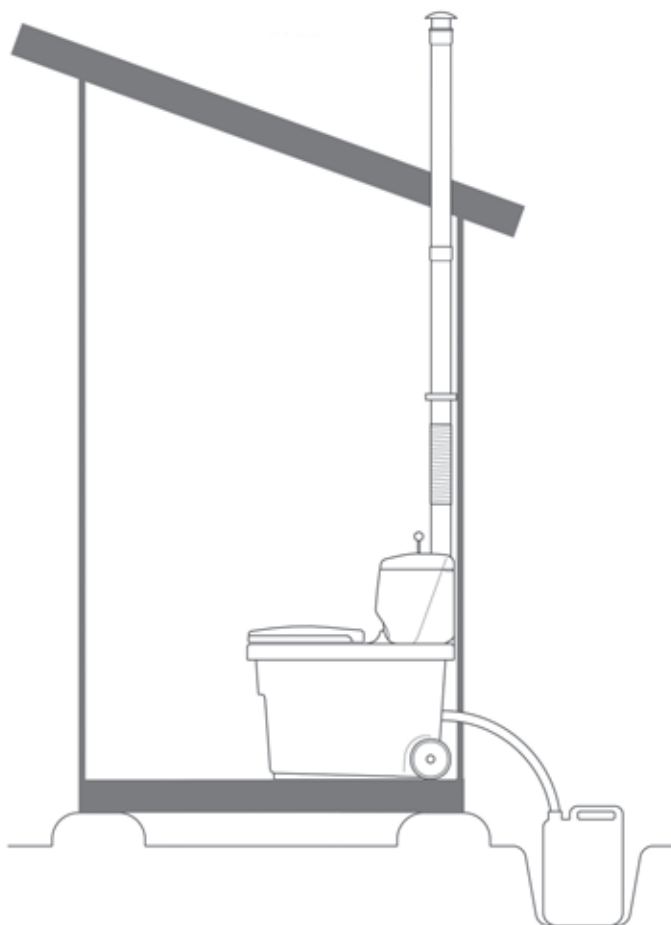
1.2 Instalowanie rury wentylacyjnej

Rurę wentylacyjną poprowadzić od toalety prosto w górę nad krawędź dachu. Wszelkie zagięcia rury utrudnią naturalną wentylację powodując problemy z nieprzyjemnymi zapachami. Połączyć rurę wentylacyjną jak pokazano na rysunku szczegółowym (strona PL-2) i uszczelnić rurę używając uszczelniacza odpowiedniego do materiałów dachowych. W razie potrzeby wydłużyć rurę wentylacyjną przy pomocy rury kanalizacyjnej o średnicy \varnothing 75-mm, lub częściami rury, które są sprzedawane jako części zamienne dla toalety.

Przy instalacjach skomplikowanych lub przy instalowaniu toalety w obrębie pomieszczeń mieszkalnych zaleca się wentylację przy użyciu oddzielnego Wentylatora Wyciągowego Biolan lub Wentylatora Wiatrowego Biolan. Wentylator wyciągowy można uzyskać jako opcję lub do późniejszego zamontowania kiedy okaże się konieczny (patrz akcesoria na stronie PL-6)

Przykład instalacji

Obrazek jest tylko przykładowy



Elastyczną rurę wentylacyjną (część 19) najłatwiej zainstalować po jej podgrzaniu używając śrubokrętu do pomocy w jej rozciąganiu. W razie potrzeby, używając na przykład płynu do zmywania naczyń, można sprawić żeby powierzchnia była bardziej śliska.

1.3 Odprowadzanie cieczy na zewnątrz po oddzieleniu

Po oddzieleniu odprowadzić ciecz z toalety do zbiornika cieczy lub kanalizacji. Podczas instalacji zapewnić wystarczający kąt nachylenia aby umożliwić przepływ cieczy bez zakłóceń przez całą drogę do odpływu.

W zależności od miejsca instalacji wykonać odprowadzenia albo jako kanalizację lub jako rurę poprowadzoną przez ścianę lub podłogę. Średnica węża cieczy toalety wynosi 31 mm. Odpowiednie do odprowadzania płynów są części rury kanalizacyjnej lub wąż o średnicy 32 mm. Na rurze lub złączu węża zalecamy użyć tulejkę łączącą.

Toaleta nie jest wyposażona w syfon kanalizacyjny. Jeśli ciecz jest odprowadzana do zbiornika wąż należy wydłużyć aż do spodu, w takim przypadku powierzchnia cieczy w zbiorniku tworzy w wężu syfon kanalizacyjny. Dzięki temu powietrze nie może przepływać do zbiornika z płynem z powrotem do ubikacji. Zbiornik musi być wyposażony w zawór upustowy nadmiernego ciśnienia lub wymieniać powietrze w jakiś inny sposób.

Jeśli zamierzamy podłączyć ciecz do kanalizacji to plan powinien wyrażnie uwzględniać wentylację kanalizacji i przestrzeni toalety.

2. Używanie i konserwacja Suchoj Toalety Separującej Biolan

Używać i konserwować Suchą Toaletę Separującą zgodnie z tymi instrukcjami. Dzięki temu używanie toalety jest znacznie przyjemniejsze

Oddzielanie cieczy i nieczystości stałych wymaga używania Suchoj Toalety Separującej tylko w pozycji siedzącej. Podczas używania urządzenia pierwszych kilka razy sprawdzić czy własna odległość siedzenia i przyzwyczajenia są dla niej stosowne. Poinstruować również gości o sposobie używania toalety.

Sucha Toaleta Separująca jest przeznaczona do kompostowania nieczystości z ubikacji, włączając papier toaletowy. Ale nie wkładać do niej niczego co mogłoby utrudniać obróbkę nieczystości, takich rzeczy jak:

- śmieci, podpasek
- chemikaliów, wapna
- detergentów, wody po praniu
- zapalek, popiołu, niedopałków papierosów

2.1 Przed użyciem

Na dnie przedniego pojemnika (część 5) położyć warstwę Kompostu Biolan i Materiału Spęczniającego do Toalet o grubości kilku centymetrów. Napełnić pojemnik na materiał spęczniający (część 3) materiałem spęczniającym.

2.2 Używanie materiału spęczniającego

W pojemniku na materiał spęczniający, z tyłu toalety, znajduje się dozownik materiału spęczniającego. Aby użyć dozownika nacisnąć dynamicznie gałkę dozownika (rys. 1). Im dynamiczniej naciśnie się tą gałkę tym dalej wyrzucony zostanie materiał spęczniający. Materiału spęczniającego nie trzeba dodawać przy każdym użyciu toalety; dodawać go tylko kiedy defekacja jest wystarczająca.

Dodawanie odpowiedniego materiału spęczniającego jest niezbędne do prawidłowego działania toalety. Do osadzania zalecamy Kompost Biolan i Materiał Spęczniający do Toalet lub Torf Biolan (patrz akcesoria na stronie PL-6).

2.3 Całoroczne używanie toalety

Toaleta może być używana przez okrągły rok, jeśli jest zainstalowana w ciepłym miejscu. W miejscach zimnych należy jednak uwzględnić izolację cieplną wentylacji i systemów usuwania cieczy. Zapewnić również odpowiedni spadek aby zapobiec zamarzaniu cieczy w rurze.

Jeśli toaleta jest zainstalowana w zimnym miejscu podczas zimy może zamarznąć. Toaleta jest wykonana z odpornego na mrozy polietylenu więc jej zamarznięcie nie spowoduje jej uszkodzenia. Toaleta umieszczona w zimnym miejscu podczas zimy może być używana sporadycznie. Zbiornik z cieczą należy opróżnić przed zamarznięciem cieczy.

Jeśli ciecz jest zbierana w kanistrze, opróżnić kanister na jesieni aby uniknąć jego uszkodzenia z powodu zamarznięcia cieczy. Jeśli materiał spęczniający w pojemniku jest wilgotny to podczas zimy może zamarznąć. Wtedy dozownik materiału spęczniającego nie pracuje i materiał spęczniający trzeba dozować ręcznie.

2.4 Opróżnianie pojemnika wewnętrznego

Wewnątrz zbiornika Suchoj Toalety Separującej znajdują się dwa oddzielne pojemniki wewnętrzne (rys. 2). Nie używać dwóch pojemników jednocześnie. Kiedy pojemnik napełni się przesunąć go do tyłu urządzenia i przestawić drugi pojemnik do używania. W razie potrzeby wypoziomować powierzchnię nieczystości z pomocą patyka.

Pokrywy pojemników wewnętrznych są przeznaczone do użycia podczas transportowania pojemników do opróżnienia. W przypadku składowania pozostawić pokrywę uchyloną. Po napełnieniu obydwu pojemników do kompostu opróżnić najpierw ten, który napełnił się jako pierwszy. Odłączyć rurę wentylacyjną (część 21) od pokrywy toalety w celu opróżnienia jej (rys. 3). Elastyczna rura wentylacyjna w tym momencie wygnie się więc będzie można podnieść rurę. Odchylić pokrywę toalety na bok lub podnieść ją taka by można było wyjąć pojemniki z urządzenia. Podczas opróżniania wewnętrznych pojemników nie ma potrzeby mycia ich.

Podczas zamiany pojemników upewnić się, że pojemnik jest poprawnie oparty o miskę rozdzielającą. Na dnie pojemnika nałożyć warstwę Kompostu Biolan i Materiału Spęczniającego do Toalety lub Torf Biolan o grubości kilku centymetrów. Instrukcje kompostowania nieczystości stałych z Suchoj Toalety Separującej są podane na stronie PL-5.



1. Gałka dozownika



2. Pojemniki wewnętrzne



3. Odlączenie rury wentylacyjnej

2.5 Opróżnianie zbiornika cieczy

Zbiornik cieczy opróżniać w razie potrzeby. Odstępy między opróżnianiem są uzależnione od wielkości zbiornika cieczy i częstotliwości używania toalety. Jedna osoba produkuje 1-1,5 litrów cieczy dziennie.

Ciecz, która jest bogata w biogeny, w szczególności azot, użyć jako nawozu na podwórku i ogródku. Pomimo tego, że uryna jest sterylna przed użyciem jej w ogródku zaleca się składować ją przez trzy miesiące.

Małą ilość nierozpuszczonej cieczy można użyć jako źródło azotu do kompostu ogrodowego i do kompostu oddzielonych nieczystości z toalety. Można ewentualnie zabrać ciecz do zakładu oczyszczania ścieków. Więcej informacji na temat utylizacji uryny znajduje się na stronie PL-5.

2.6 Czyszczenie Suchoj Toalety Separującej

W razie potrzeby Suchą Toaletę Separującą należy wymyć i wycisnąć. Można używać wszystkich powszechnie dostępnych, domowych środków czyszczących. W celu umożliwienia poprawnego czyszczenia urządzenia części toalety można zdemontować. Miskę cieczy na górze, lejek cieczy (część 17) i rurę spustową (część 16) wymyć ciepłą wodą i łagodnym detergentem lub sodą krystaliczną przynajmniej raz w roku żeby usunąć wszelkie osady jakie mogły powstać od uryny.

3. Problemy jakie mogą wystąpić

3.1 Nieprzyjemne zapachy i wilgoć

W Suchoj Toalecie Separującej nie występują problem z nieprzyjemnymi zapachami pod warunkiem, że jest zainstalowana i używana w poprawny sposób. W przypadku występowania nieprzyjemnych zapachów sprawdź następujące rzeczy:

- czy na dnie zbiornika toalety nie ma cieczy (część 1). Jeśli ciecz występuje sprawdzić szczelność połączenia węża usuwającego i wymyć zbiornik w celu eliminacji nieprzyjemnych zapachów. Upewnić się, że przedni pojemnik wewnętrzny jest prawidłowo oparty o obręcz miski rozdzielającej.
- upewnić się, że rura wentylacyjna prowadząca od toalety do dachu jest prosta i wystaje nad krawędź dachu. Jeśli rura wentylacyjna nie jest prosta lub nie wystaje nad krawędź dachu to można naprawić instalację lub polepszyć wentylację instalując oddzielny Wentylator Wyciągowy Biolan lub Wentylator Wiatrowy Biolan (patrz akcesoria na stronie PL-6).
- wąż prowadzący do kanistra cieczy jest zanurzony do dna kanistra. To zapewnia, że powierzchnia cieczy w kanistrze tworzy syfon kanalizacyjny zapobiegając przepływowi powietrza z kanistra do miski cieczy.
- nieczystości w pojemniku wewnętrznym są zawsze przykryte kompostem Biolan i materiałem spęczniającym do toalety lub torfem Biolan.

3.2 Insekty

Normalnie insekty nie występują w Suchoj Toalecie Separującej. Ale jeśli na przykład w toalecie pojawiają się muchy opróżnić obydwie pojemniki do kompostu a następnie umyć je. Postępować tak samo w przypadku jakichkolwiek innych latających insektów w toalecie, używając sprayu opartego na pyretrum. W celu wyboru odpowiedniego produktu skonsultować się z lokalnym centrum ogrodniczym.

Sprawdzić również czy:

- nieczystości w pojemniku wewnętrznym są zawsze przykryte kompostem Biolan i materiałem spęczniającym do toalety.
- rura wentylacyjna prowadząca z toalety do dachu prowadzi prosto do góry i wystaje ponad krawędź dachu. Jeśli rura wentylacyjna nie prowadzi prosto do góry lub nie wystaje ponad krawędź dachu naprawić instalację lub polepszyć wentylację instalując oddzielny wentylator wyciągowy Biolan lub wentylator wiatrowy Biolan (patrz akcesoria na stronie PL-6).

4. Kompostowanie nieczystości z ubikacji

Opróżnione nieczystości z Suchoj Toalety Separującej zawsze wymagają kompostowania, zanim zostaną poddane utylizacji. Nieczystości z toalety można kompostować z odpadami ogrodowymi i bioodpadami domowymi. W trakcie kompostowania należy przestrzegać miejscowych przepisów dotyczących zagospodarowania odpadów oraz przewidzieć dostateczne odległości ochronne od sąsiadów, studni i akwenów wodnych.

Kompostowanie należy organizować w taki sposób, aby z masy glebowej nie wyciekały żadne ciecze. W tym celu szczególnie dobrze przydaje się kompostownik ogrodowy Biolan lub kompostownik kamienny Biolan (patrz Akcesoria na stronie 8). Ze względów higienicznych nieczystości z ubikacji należy kompostować przez co najmniej rok, zanim użyje się je do uprawy roślin jadalnych. Przed zastosowaniem do uprawy roślin ozdobnych wystarczy kompostowanie półroczne. Zakopywanie nieczystości w ziemi jest zabronione.

Mikroorganizmy w kompoście rozkładają materię organiczną w warunkach tlenowych. Gdy kompostowanie będzie kontynuowane przez 1-3 lat, wynikiem będzie gleba kompostowa.

Aby zapewnić jak najlepszą wydajność kompostowania zapewnić mikroorganizmom rozkładającym nieczystości dogodne warunki żywotności. Podstawowe wymagania dotyczące kompostu to obecność tlenu, wilgoci i substancji odżywczych.

Mikroorganizmy w kompoście wymagają warunków wilgotnych, a więc kompost musi być odpowiednio wilgotny, ale nie mokry. Nieczystości stałe z Suchoj Toalety Separującej są w miarę suche i zawierają mało azotu w porównaniu z toaletą suchą gdzie uryna i materiał stały są umieszczone w tym samym zbiorniku. Dlatego zmoczyć kompost wodą lub oddzielną uryną, która zapewni kompostowi dobre źródło uzupełnienia azotu.

W celu zapewnienia dostatecznej przewiewności kompostu używać grubego materiału spęczniającego lub gałęzistych plew w warstwach wraz z nieczystościami. Kompost, który jest zbyt ciasno upakowany lub zbyt wilgotny jest beztlenowy i zaczyna czerwienić i wydzielać zapach.

Po dodaniu nieczystości lub cieczy z ubikacji przykryć powierzchnię kompostu ostrożnie materiałem spęczniającym, odpadami ogrodowymi lub torfem. W trakcie lata odwrócić kompost przynajmniej raz aby zapewnić, że wszystkie składniki kompostu rozkładają się prawidłowo. Nieczystości z ubikacji dokładnie skompostowane stanowią doskonały środek do nawożenia gleby przeznaczony pod wieloletnie rośliny, krzewy, drzewa i działki warzywne.

5. Utylizacja cieczy

Oddzielną ciecz można utylizować jak nawóz azotowy lub rozpuścić z wodą i użyć, na przykład, do trawników, krzewów ornamentacyjnych i roślin wieloletnich. Na wiosnę, w połączeniu z nawozem wstępnym, można go również używać do warzyw ale podczas sezonu wzrostu nie należy go stosować w warzyw zielonych. Zalecany czas składowania uryny wynosi około trzech miesięcy zanim powinna być zużyta w ogrodzie. Nie stosować uryny na rośliny w trakcie jesieni aby uniknąć zakłóceń przygotowań roślin wieloletnich do zimy.

Bezpieczny stopień rozcieńczenia dla uryny wynosi 1:5 co oznacza, że jeden litr jest rozcieńczony w pięciu litrach wody. Można również stosować urynę nierozcieńczoną ale wtedy po zastosowaniu trzeba podlewać rejon ostrożnie aby uniknąć wczesnej rdzy zbożowej. Stosować w dni pochmurne, wcześniej rano albo późno wieczorem. Kiedy parowanie azotu i problemy związane z nieprzyjemnymi zapachami są minimalne. Podczas sezonu wzrostu w ogrodzie można użyć 1-1,5 l/m² nierozcieńczonej uryny

W celu uzyskania informacji dotyczących kompostowania należy skontaktować się z lokalnym doradcą do spraw zagospodarowania odpadów. Więcej informacji na temat kompostowania i użycia uryny można znaleźć na stronie www.biolan.fi.



Nie pozwól aby ciecze bogate w biogeny dostawały się do gleby gdyż może to spowodować wyjątkowo skoncentrowaną dawkę biogenów.

PL

6. Utylizacja produktu

Użyte surowce są przedstawione w postaci listy (patrz strona 4). Utylizować każdą część zgodnie z zaleceniami. Postępować zawsze zgodnie z instrukcjami regionalnymi i specyficznymi dla danego punktu zbiórki odpadów.



PE = polietylen
do zbierania odpadów energetycznych lub utylizacji plastiku



PP = polipropylen
do zbierania odpadów energetycznych lub utylizacji plastiku

RST = stal nierdzewna
do utylizacji metalu

Papier
do utylizacji papieru

Aksesoria Biolan

Dostępność zależy od kraju. Skonsultuj się z lokalnym przedstawicielem.

Kompost Biolan i Spęczniający Materiał do Toalet

Kompost Biolan i Spęczniający Materiał do Toalet to mieszanka wykonana z czystej, wysuszonej i przyziemnej kory drzew iglastych i torfu przeznaczona do kompostowania i toalet suchych. Jej regularne dodawanie do kompostu czyni masę kompostową przewiewną i sprawia, że kompostowanie jest wydajne i nie wydziela zapachów.

Wielkość opakowania: worek 40 litrów, worek 85 litrów

Numer produktu: 40 | 70562100, 85 | 70562500



Torf Biolan

Torf Biolan to czysty, biały torf sfagnowy bez dodatku nawozów sztucznych i wapna. Jest naturalnie kwaśny. Torf Biolan jest odpowiedni do, na przykład, przechowywania uprawy głównej, użytkowania jako środek do nawożenia gleby oraz użytkowania w misce odparowywania wyciekającej cieczy.

Wielkość opakowania: worek 70 litrów

Numer produktu: 55544200



Worek Biolan 40 na Biodopady

Worek biodegradowalny do umieszczenia w pojemniku wewnętrznym toalety, który można kompostować. Pojemność około 40 litrów Zwój. 30 worków.

Numer produktu: 707722001

Siedzenie termiczne Biolan Pehvokka

Siedzenie termiczne Biolan Pehvokka jest siedzeniem termicznym na zawiasach, które jest higieniczne i wytrzymałe. Elastyczny materiał piankowy w trakcie użytkowania nie pęka ani nie pochłania wilgoci. Podnosić można zarówno pokrywę jak i obręcz siedzenia co ułatwia dokładne czyszczenie siedzenia. Można ją czyścić używając powszechnych, domowych środków czyszczących. Siedzenie można zamontować do toalet, w których odległość między kołkami zawiasów wynosi 16 lub 18 cm.

Numer produktu: 70578500



PL

Wentylator Wiatrowy Biolan

Wentylator Wiatrowy Biolan jest wydajnym wentylatorem wyciągowym, który jest napędzany wiatrem. Idealnie nadaje się do poprawy wentylacji w magazynach, toaletach suchych, łazienkach, małych zakładach obróbki wody itp., oraz miejscach, które wymagają dobrej wentylacji. Wentylator Wiatrowy wykonany jest z aluminium a dzięki jego bardzo ruchliwemu łożysku nawet delikatny podmuch może znacznie poprawić wentylację.

Numer produktu: 70572500



Wentylator Wyciągowy Biolan

Wentylator Wyciągowy z napędem elektrycznym jest przeznaczony do polepszania wentylacji suchej toalety. Przyłącza Wentylatora Wyciągowego pasują bezpośrednio do rury o średnicy 75 mm. Wentylator wymaga zasilania elektrycznego tylko około 10W. Pracuje na napięciu 12 V a jego prędkość obrotową można regulować używając transformatora zawartego w pakiecie.

Numer produktu: czarny 70575410, biały 705420



Kompostownik Ogrodowy Biolan

Kompostownik Ogrodowy Biolan jest przeznaczony do kompostowania odpadów domowych, ogrodowych i nieczystości z toalet w domu jednorodzinnym lub letniskowym. Napełnianie kompostownika ułatwia duża, zawieszona na zawiasach pokrywa. Hermetyczna konstrukcja i regulowana wymiana powietrza zapobiega wysuszeniu masy kompostowej oraz zmniejsza potrzebę konserwacji.

Numer produktu: zielony 70572000, szary 70576700



Kompostownik Kamienny Biolan

Kompostownik Kamienny Biolan jest przeznaczony do kompostowania odpadów domowych i ogrodowych w domu jednorodzinnym lub letniskowym. Dzięki dużej wielkości szczególnie dobrze nadaje się do kompostowania odpadów ogrodowych i nieczystości z toalet w domkach letniskowych. Kompostownik Kamienny Biolan posiadający kolor naturalnego kamienia dobrze wtapia się w otoczenie i dobrze nadaje się nawet na małych podwórkach.

Numer produktu: szary granit 70573200



Informacje o gwarancji

Sucha Toaleta Separująca Biolan jest objęta jednoroczną gwarancją.

1. Gwarancja jest ważna od daty zakupu i obejmuje ewentualne wady materiałowe i wykonawcze. Gwarancja nie obejmuje żadnych szkód pośrednich.
2. Biolan Oy zachowuje prawo do decydowania o naprawie bądź wymianie uszkodzonych części według własnego uznania.
3. Jakikolwiek szkody wynikające z niedbalstwa lub siłowego obchodzenia się z urządzeniem – będące skutkiem nieprzestrzegania instrukcji obsługi bądź normalnego zużycia – nie są objęte niniejszą gwarancją.

W sprawach związanych z gwarancją należy konsultować się bezpośrednio z Biolan Oy.

BIOLAN

Biolan Oy

P.O. Box 2, FI-27501 KAUTTUA

Tel. +358 2 5491 600

Fax +358 2 5491 660

www.biolan.fi

ATDALOŠĀ SAUSĀ TUALETE

Instrukcijas uzstādīšanai, lietošanai un uzturēšanai

Biolan Atdalošā Sausā Tualete ir tualetes iekārta, ko var novietot vai nu iekštelpās uz grīdas virsmas, vai atsevišķā tualetes mājiņā. Atdalošās Sausās Tuaeletes darbība pamatojas uz cieta izdalījumu un šķidrums sadalīšanu sēdekļa daļā. Tuaeletei nevajag pievadīt ne ūdeni, ne elektrību.



Saturs

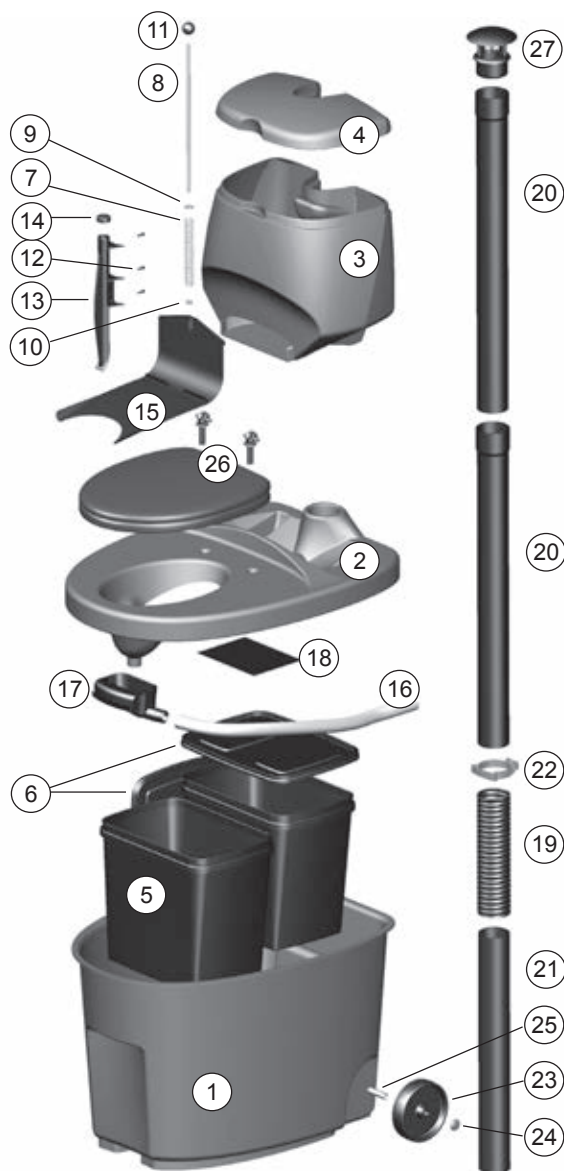
Detāļu saraksts	LV-2
1. Plānošana un uzstādīšana	LV-3
1.2. Ventilācijas caurules uzstādīšana	LV-3
1.3. Atdalītā šķidrums novadīšana	LV-3
2. Biolan Atdalošās Sausās Tuaeletes lietošana un apkalpošana	LV-4
2.1. Pirms lietošanas	LV-4
2.2. Sauso pakaišu lietošana	LV-4
2.3. Tuaeletes izmantošana visu gadu	LV-4
2.4. Iekšējās tvertnes iztukšošana	LV-4
2.5. Šķidrums tvertnes iztukšošana	LV-5
2.6. Atdalošās Sausās Tuaeletes tīrīšana	LV-5
3. Iespējamās problēmas	LV-5
3.1. Smakas un mitrums	LV-5
3.2. Kukaiņi	LV-5
4. Tuaeletes atkritumu kompostēšana	LV-5
5. Šķidrums lietderīga izmantošana	LV-5
6. Ierīces utilizācija	LV-5
Biolan piederumi	LV-6
Jautājumi par garantiju	LV-6

Izmēri

garums	78 cm
platums	59,4 cm
sēdēšanas augstums	53 cm
augstums	85 cm
augstums līdz pakaišu sviras pogai	98,5 cm
svars	apm. 16 kg
pakaišu konteinera apjoms	30 litri
iekšējo uztveršanas tvertņu tilpums	28 litri
ventilācijas caurules diametrs	75 mm
ventilācijas caurules garums	750 mm
ventilācijas caurules garums	600 mm
šķidrums aizvadīšanas caurules diametrs	32 mm

Detaju saraksts

Detaja	Detajas nosaukums	Detajas nr.	Materiāls
1	Tualetes tvertne, tumši pelēka	17703061	Polietilēns
1	Tualetes tvertne, balta	17742010	Polietilēns
2	Vāks, tumši pelēks	17703065	Polietilēns
2	Vāks, balts	17742020	Polietilēns
3+4	Pildvielas tvertne + vāks, tumši pelēks	17703063	Polietilēns
3+4	Pildvielas tvertne + vāks, balta	17742050	Polietilēns
5	Iekšējā uzkrāšanas tvertne	18703050	Polietilēns
6	Iekšējās tvertnes vāks	18703060	Polietilēns
*	Samontēts dozators	18703900	
7	Dozatora atspere		Tērauds
8	Dozatora stienis		Tērauds
9	Stieņa paplāksne		Tērauds
10	Stieņa uzgrieznis		Tērauds
11	Dozatora sviras poga		Polietilēns
12	Dozatora stiprināšanas skrūve, 3 gab.		Tērauds
13	Dozatora korpuss		Polietilēns
14	Dozatora aizbāznis		Polietilēns
15	Dozatora plāksne		Polietilēns
16	Izvadīšanas caurule, melna vai	28578001	Polietilēns
16	Izvadīšanas caurule, balta	28578000	Polietilēns
17	Šķidrumsa piltuve	18703180	Polietilēns
18	Stiprināšanas plāksne	18703280	Polietilēns
19	Elastīga ventilācijas caurule, melna vai	19704020	PVC + tērauds
19	Elastīga ventilācijas caurule, balta	19704025	Polietilēns
20	Ventilācijas caurule 750 mm	28704030	Polietilēns
20	Ventilācijas caurule (750 mm), balta, bez uzmavas	28704035	Polietilēns
21	Ventilācijas caurule (600 mm), melna vai	28704040	Polietilēns
21	Ventilācijas caurule (600 mm), balta	28704045	Polietilēns
22	Caurules kronšteins, melns vai	18704050	Polietilēns
22	Caurules kronšteins, balts	18704055	Polietilēns
23	Ritenītis	18704060	Polietilēns
24	Slēggredzens	20070003	Tērauds
25	Stienis	21704190	Tērauds
26	Sēdekļis Pehvakka (Somijā)	70578500	Polipropilēns
26	Balts sēdekļa vāks (ārvalstīs)	18700001	Polietilēns
27	Ventilācijas caurules vāks	18710250	Polietilēns
	Papildus detaļām, kas parādītas detaļu attēlā, ir iekļauts:		
	Lietošanas instrukcija	27703175	Papīrs
	Baltās tualetes komplektā papildus iekļauts:		
	Ventilācijas caurules savienojuma uzmava, balta	28575030	Polietilēns
	* Samontētā dozatorā ir šādas detaļas: 7, 8, 9, 10, 11, 12, 13, 14, 15.		



1. Plānošana un uzstādīšana

Izvēloties Biolan Atdalošās Sausās Tualetes uzstādīšanas vietu, jāņem vērā, lai tualetes lietošanai un apkopei būtu pietiekami liela platība. Ventilācijas caurulei jābūt izvadītai bez jebkādiem līkumiem caur jumtu virs kores. Šķidrums jāsavāc slēgtā tvertnē lietderīgai izlietošanai, utilizēšanai kopā ar citiem nekustamā īpašuma notekūdeņiem vai nogādāšanai uz notekūdeņu attīrīšanas iekārtu. Nomērot un izvēloties vietu šķidruma tvertnei, jāņem vērā, ka no atdalošās tualetes diennaktī veidojas 1–1,5 litri šķidruma uz vienu lietotāju. Ir rūpīgi jāizplāno cieto tualetes atkritumu tālākā apstrāde un vietas izvēle, lai ierīces apkalpošana notiktu pēc iespējas ērtāk.

Tehniskais raksturojums

- garums 78 cm, platums 59,4 cm
- sēdekļa augstums 53 cm
- augstums 85 cm, līdz pakaišu sviras pogai 98,5 cm
- svars apm. 16 kg
- iekšējā tvertne 28 l, 2 gab.
- ventilācijas caurules ārējais diametrs 75 mm
- šķidruma aizvadīšanas caurules ārējais diametrs 32 mm

1.1 Atdalošās Sausās Tualetes uzstādīšana uz tualetes grīdas

Uzstādiat Atdalošo Sauso Tuaeleti uz grīdas vertikālā stāvoklī. Izvēloties iekārtas atrašanās vietu, ņemiet vērā to, ka nepieciešams ierīkot arī ventilāciju un šķidruma aizvadīšanu, kā arī atvēlēt apkopei nepieciešamo telpu.

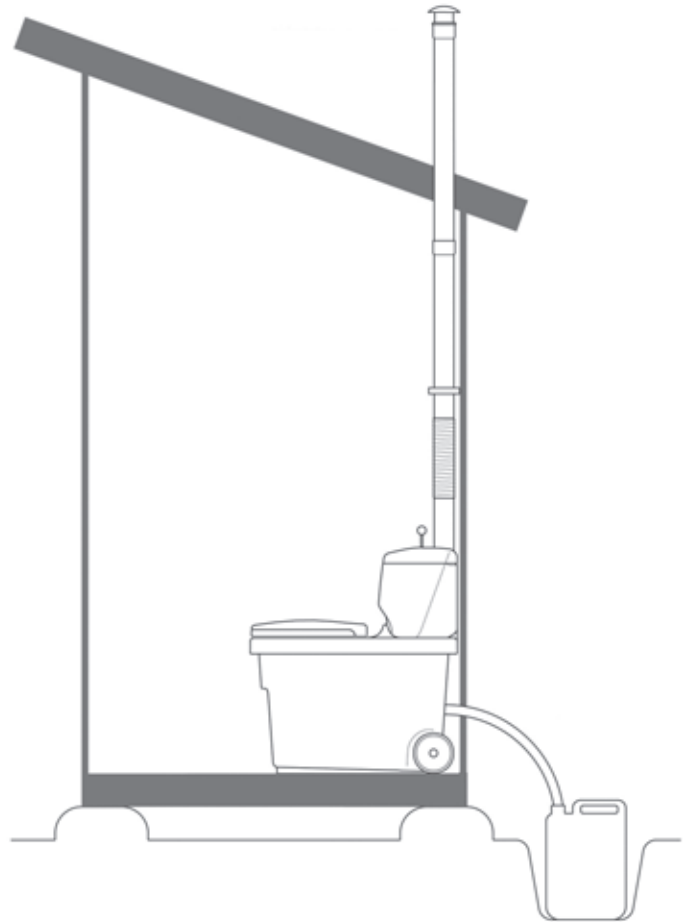
1.2 Ventilācijas caurules uzstādīšana

Izvadiet ventilācijas cauruli no tualetes ierīces cauri jumtam virs kores. Caurulei jābūt taisnai. Līkumi ventilācijas caurulē traucē ventilācijai, kas darbojas pēc gravitācijas principa, tā radot problēmas ar smaku. Samontējiet ventilācijas cauruli atbilstoši detaļu zīmējumam (LV-2. lpp.) un noblīvējiet caurules izvadu ar jumta materiālam atbilstošu blīvi. Ja nepieciešams pagarināt ventilācijas cauruli, tad dariet to ar kanalizācijas cauruli (Ø 75 mm) vai ar papildu cauruli, kura tiek pārdota kā papildaprīkojums.

Problemātiskās uzstādīšanas vietās vai arī tad, ja tualete tiek uzstādīta iekšējā telpā, ventilācijai ieteicams izmantot Biolan Nosūkšanas Ventilatoru vai Biolan Vēja Ventilatoru. Ventilatoru var iegādāties kā papildu aprīkojumu. Ja rodas vajadzība, tad to var uzstādīt arī vēlāk (Piederumi, LV-6. lpp.).

Uzstādīšanas piemērs

Shematisks attēls.



Elastīgo ventilācijas cauruli (19. detaļa) visvieglāk ir uzstādīt, kad tā ir silta, par izstiepšanas palīg līdzekli lietojot skrūvgriezi. Vajadzības gadījumā virsmas var padarīt slidenas, lietojot, piemēram, trauku mazgāšanas līdzekli.

1.3 Atdalītā šķidruma novadīšana

Novadiet atdalīto šķidrumu no tualetes iekārtas uz šķidruma tvertni vai notekūdeņu sistēmā. Uzstādot tualeti, ievērojiet nepieciešamo slīpumu, lai šķidrums netraucēti plūstu lejup visā izvadceļa garumā.

Atkarībā no uzstādīšanas vietas šķidrumu var aizvadīt caur kolektoru, aizvadīšanas cauruli, caur sienu vai grīdu. Tuaeletes iekārtas šķidruma šļūtenes diametrs ir 32 mm. Šķidruma aizvadīšanai ir piemērotas 32 mm diametra kanalizācijas caurules daļas vai šļūtene. Iesakām cauruļu vai šļūtenes savienošanai izmantot savienojuma uzmaivas.

Tuaeletes iekārtai nav kanalizācijas sifona. Ja šķidrumu ievada tvertnē, šļūtenei jāsniedzas līdz pašai tvertnes apakšai, un tad tvertnē esošā šķidruma virsma izveido noplūdes sifonu šļūtenē. Tādā veidā gaiss no šķidruma tvertnes nevar ieplūst atpakaļ tualetes ierīcē. Tvertnē ir jābūt drošības ventilim vai citam gaisa izplūdes ceļam.

Ja šķidrums tiek novadīts uz notekūdeņu sistēmu, projektēšanas laikā jāņem vērā notekūdeņu sistēmas un tualetes atsevišķa ventilācija.

2. Biolan Atdalošās Sausās Tualetes lietošana un apkalpošana

Lietojiet un apkopiet Atdalošo Sauso Tuaeleti atbilstoši instrukcijām. Tas tualetes izmantošanu un apkopšanu padarīs daudz patīkamāku.

Tā kā tualetes ierīcē ir paredzēts atdalīt šķidrums no cietajiem atkritumiem, vienmēr kārtojiet savas darīšanas sēdus. Pirmajās iekārtas lietošanas reizēs lietotājiem jāpārliecinās, vai viņu sēdēšanas attālums un ieradumi ir tai piemēroti. Apmāciet arī savus viesus lietot tualeti pareizi.

Atdalošā Sausā Tuaelete paredzēta kompostējamiem tualetes atkritumiem, tajā skaitā arī tualetes papīram. Nemetiet tualetē neko tādu, kas varētu apgrūtināt tualetes atkritumu pēcapstrādi. Piemēram:

- būvgružus, higiēniskās paketes
- ķīmikālijas, kaļķus
- mazgāšanas līdzekļus, mazgāšanas ūdeni
- sērkokiņus, pelnus, izsmēķus

2.1 Pirms lietošanas

Ieberiet pāris centimetrus biezu Biolan Pakaišu Kompostam un Sausajām Tuaeletēm slāni priekšējās iekšējās tvertnes (5. detaļa) dibenā. Piepildiet pakaišu konteineru (3. detaļa) ar pakaišiem.

2.2 Sauso pakaišu lietošana

Pakaišu konteinerā, kas atrodas tualetes aizmugurējā daļā, ir ierīkots pakaišu dozators. Tas darbojas, spāriģi nospiežot dozatora sviras pogu (1. attēls). Jo spāriģāk spiedīsiet, jo tālāk pakaiši aizlidos. Sausie pakaiši nav jāpievieno katrā tualetes izmantošanas reizē. Pietiek, ja tos pievieno tikai pēc „lielajām darīšanām”.

Piemērotu pakaišu izmantošana ir ārkārtīgi svarīga, lai tualete darbotos pareizi. Mēs iesakām pakaišiem izmantot Biolan Pakaišus Kompostam un Sausajām Tuaeletēm vai arī Pamata kūdru (Piederumi, LV-6. lpp.).

2.3 Tuaeletes izmantošana visu gadu

Tuaeleti, kas ir uzstādīta siltās telpās, varat izmantot visu gadu. Šādā gadījumā, uzstādot tualeti, ņemiet vērā ventilācijas un šķidrums aizvādzšanas sistēmas siltumizolāciju aukstās telpās. Pārliecinieties arī, vai šķidrums caurule ir novietota pietiekami slīpā leņķī, lai šķidrums caurulē nesasalstu.

Tuaelete, kas uzstādīta aukstās telpās, ziemā var sasalt. Tuaeletes iekārta ir izgatavota no salizturīga materiāla, tāpēc sasalšana to nesabojā. Tuaeleti, kas uzstādīta aukstās telpās, ziemā var izmantot laiku pa laikam. Iztukšojiet šķidrums tvertni, pirms šķidrums tajā ir sasalis.

Ja šķidrums savākts kannā, tā rudenī jāiztukšo, lai izvairītos no bojājumiem šķidrums sasalšanas dēļ. Ja pakaiši konteinerā ir mitri, ziemā tie var sasalt. Šādā gadījumā pakaišu dozators nedarbosies, tādēļ pakaiši ir jāpievieno ar rokām.

2.4 Iekšējās tvertnes iztukšošana

Atdalošās Sausās Tuaeletes tvertnē ir ievietotas divas atsevišķas iekšējās tvertnes (2. attēls). Vienlaikus izmantojiet tikai vienu tvertni. Kad viena iekšējā tvertne ir pilna, pārvietojiet to uz ierīces aizmugurējo daļu un sāciet lietot otru tvertni. Ja nepieciešams, izlīdziniet atkritumu virsmu ar, piemēram, nūju.

Tuaeletes iekšējo tvertņu vāki ir lietojami tad, kad tvertnes tiek transportētas iztukšošanai. Uzglabāšanas laikā atstājiet starp vāku un tvertni nelielu spraugu. Kad ir piepildītas abas tualetes tvertnes, senāk piepildīto tvertni iztukšojiet kompostā. Iztukšošanas laikā atvienojiet tualetes ventilācijas cauruli (21. detaļa) no tualetes vāka (3. attēls). Veicot šo darbību, elastīgā ventilācijas caurule padosies tik daudz, lai jūs to varētu pacelt uz augšu. Atgāziet tualetes ierīces vāka daļu uz vienu malu vai arī noceliet pavisam tā, lai varat izcelt ārā iekšējās tvertnes. Nav vajadzības mazgāt iekšējās tvertnes, kad tās tiek iztukšotas.

Novietojot iekšējās tvertnes atpakaļ ierīcē, pārliecinieties, lai lietošanā esošā tvertne tiek pareizi novietota un atrodas pret atdalīšanas trauku. Ieberiet tvertnes dibenā pāris centimetru biezu Biolan Pakaišu Kompostam un Sausajām Tuaeletēm vai Pamata Kūdras kārtu. Instrukcijas par Atdalošās Sausās Tuaeletes cieto atkritumu kompostēšanu atradīsiet 7. lappusē.



1. Dozatora sviras poga



2. Iekšējās tvertnes.



3. Ventilācijas caurules noņemšana.

2.5 Šķidruma tvertnes iztukšošana

Šķidruma tvertni iztukšojiet pēc vajadzības. Iztukšošanas intervāli ir atkarīgi no šķidruma tvertnes tilpuma un no tā, cik bieži tualete tiek lietota. Viena persona saražo 1–1,5 litrus šķidruma diennaktī.

Izmantojiet šķidrumu, kas bagātīgi satur barības vielas un jo īpaši slāpekli, kā mēslojumu pagalmā un dārzā. Kaut arī urīns ir sterils, pirms lietošanas dārzā ieteicams to uzglabāt apmēram trīs mēnešus.

Nelielu daudzumu neatšķaidīta šķidruma var izmantot arī kā slāpekļa avotu dārza kompostam un atdalošās tualetes atkritumu kompostam. Ja šķidrumu nevēlaties izmantot, to var nogādāt arī uz notekūdeņu atīrīšanas centru. Papildu informāciju par urīna lietderīgu izmantošanu atradīsiet 7. lappusē.

2.6 Atdalošās Sausās Tualetes tīrīšana

Mazgājiet un iztīriet Atdalošo Sauso Tualeti pēc vajadzības. Tīrīšanai var izmantot jebkuru universālu sadzīves tīrīšanas līdzekli. Lai tualeti būtu iespējams kārtīgi iztīrīt, tās detaļas var atvienot citu no citas. Izmazgājiet šķidruma trauku, šķidruma piltuvi (17. detaļa) un noņemamo cauruli (16. detaļa) ar siltu ūdeni un vieglu mazgāšanas līdzekli vai kauslisko sodu vismaz reizi gadā, lai noņemtu izveidojušās urīna nogulsnes.

3. Iespējamās problēmas

3.1 Smakas un mitrums

Nekādas smakas problēmas Atdalošajā Sausajā Tuaeletē nerodas, ja tā ir uzstādīta pareizi. Ja smakas problēmas pastāv, pārbaudiet:

- vai tualetes tvertnes (1. detaļa) dibenā nav šķidruma. Ja šķidrums ir, pārbaudiet šķidrumu novadošās šļūtenes savienojumu stiprinājumus un izmazgājiet tvertni, lai novērstu smaku. Pārlicinieties, ka priekšējā iekšējā tvertne ir pareizi novietota pret atdalīšanas trauka apmali;
- vai ventilācijas caurule, kas izvadīta no tualetes iekārtas uz jumtu, ir taisna un stiepjas virs jumta kores. Ja ventilācijas caurule nav taisna vai arī nesniedzas virs jumta kores, izlabojiet šos defektus vai arī pastipriniet ventilēšanu ar īpašo Biolan Nosūkšanas Ventilatoru vai Biolan Vēja Ventilatoru (Piederumi, LV-6. lpp.);
- vai šļūtene, kas novada šķidrumu kannā, sniedzas līdz kannas dibenam. Tādā veidā šķidruma virsma kannā izveido šļūtenē noplūdes sifonu, kas nozīmē to, ka gaiss noplūst atpakaļ no kannas uz šķidruma trauku sēdekli;
- vai atkritumi iekšējā tvertnē vienmēr tiek nosegti ar Biolan Pakaišiem Kompostam un Sausajām Tuaeletēm vai Pamata Kūdrū.

3.2 Kukaiņi

Kukaiņi atdalošajā sausajā tualetē parasti nav novērojami. Tomēr, ja tualetes iekārtā parādās, piemēram, mušas, iztukšojiet abas iekšējās tvertnes kompostā un pēc tam tās izmazgājiet. Izciniet tualetes telpā lidojošos kukaiņus ar izsmidzināmu insekticīdu, kura aktīvā viela ir piretrīns. Lai izvēlētos pareizo līdzekli, jautājiet padomu dārzkopības veikala personālam.

Vienlaikus pārbaudiet, vai:

- atkritumi iekšējā tvertnē vienmēr tiek nosegti ar Biolan Pakaišiem Kompostam un Sausajām Tuaeletēm;
- ventilācijas caurule, kas izvadīta no tualetes iekārtas uz jumtu, ir taisna un stiepjas virs jumta kores. Ja ventilācijas caurule nav taisna vai arī nesniedzas virs jumta kores, izlabojiet šos defektus vai arī pastipriniet ventilēšanu ar īpašo Biolan Nosūkšanas Ventilatoru vai Biolan Vēja Ventilatoru (Piederumi, LV-6. lpp.).

4. Tualetes atkritumu kompostēšana

Atkritumi, kas iztukšoti no Atdalošās Sausās Tualetes, vienmēr jākompostē pirms izmantošanas. Tualetes atkritumus varat kompostēt tīrā veidā vai arī kopā ar dārza atkritumiem vai mājsaimniecības bioloģiskajiem atkritumiem. Kompostējot atkritumus, ievērojiet vietējos atkritumu apsaimniekošanas noteikumus, kā arī ievērojiet pietiekamu attālumu līdz kaimiņiem, akām un ūdenskrātuvēm.

Organizējiet kompostēšanu tā, lai nekāds šķidrums no komposta neiesūktos zemē. Šim mērķim labi piemērots ir Biolan Dārza Kompostētājs vai Biolan Ainasas Kompostētājs „Akmens” (Piederumi, LV-6. lpp.). Higienisku iemeslu dēļ tualetes atkritumi jākompostē vismaz vienu gadu pirms to izmantošanas pārtikā lietojamu augu mēslošanai. Izmantojot kompostu dekoratīviem augiem, pietiek ar apmēram pusgadu ilgu laiku. Atkritumus aizliegts aprakt zemē.

Mikroorganismi kompostā sadala organiskās vielas aerobos apstākļos. Pēc tam, kad kompostēšana turpinājusies 1–3 gadus, iegūsiat komposta augsni.

Rūpējieties par atkritumus pārstrādājošo mikroorganismu dzīves apstākļiem, lai kompostēšana būtu efektīva. Komposta pamatnosacījumi ir skābekļa klātbūtne, mitrums un barības vielas.

Komposta mikroorganismi dzīvo mitrā vidē, tādēļ kompostam ir jābūt pietiekami mitram, taču ne slapjam. Cietie atkritumi no Atdalošās Sausās Tualetes ir samērā sausi un, salīdzinot ar parasto sauso tualeti, kur urīns un cietā viela uzkrājas tajā pašā tvertnē, arī nabadzīgi ar slāpekli. Tāpēc kompostu nepieciešams samitrināt ar ūdeni vai atdalīto urīnu, kas padara to arī par papildu slāpekļa avotu kompostā.

Lai komposts nebūtu pārāk blīvs, starp atkritumu kārtām izmantojiet rupjos pakaišus vai sasmalcinātus zarus. Komposts, kas ir sakrauts pārāk blīvi vai ir pārāk mitrs, ir anaerobs un sāk trūdet un smakot.

Pēc tualetes atkritumu vai šķidruma pievienošanas kompostam rūpīgi pārklājiet tā virsmu ar sausajiem pakaišiem, dārza atkritumiem vai kūdrū. Vasaras laikā apgroziet kompostu vismaz vienu reizi, lai visas komposta vielas kārtīgi kompostētos. No rūpīgi kompostētiem tualetes atkritumiem jūs iegūsiat lielisku augsnes uzlabotāju daudzgadīgajiem krāšņumaugiem, krūmiem un kokiem, kā arī sakņu dārzēm.

5. Šķidruma lietderīga izmantošana

Atdalīto šķidrumu, tīru vai atšķaidītu ar ūdeni, var izmantot kā slāpekļa mēslojumu, piemēram, zālieniem, dekoratīviem krūmiem un daudzgadīgiem stādījumiem. Pavasarī, veicot sākotnējo mēslošanu, to var izmantot arī dārzena laukā. Tomēr augšanas sezonas laikā to nevajadzētu izmantot zaļajiem lapu dāržiem un garšaugiem. Ieteicamais uzglabāšanas laiks urīnam pirms tā izmantošanas dārzā ir apmēram trīs mēneši. Lai netiktu traucēta daudzgadīgo augu sagatavošanās ziemas periodam, rudenī urīnu augu mēslošanai vairs neizmantojiet.

Droša urīna atšķaidīšanas deva ir 1:5 – tātad viens litrs urīna uz pieciem litriem ūdens. Var izmantot arī neatšķaidītu urīnu, bet tad šī platība pēc mēslošanas ir rūpīgi jāsalaisa, lai izvairītos no lapu sausplankumainības. Mēslošanu ar urīnu veiciet mākoņainā laikā agri no rīta vai vēlu vakarā. Tad slāpekļa iztvaikošanas un smakas problēmas ir mazākas. Veģetācijas periodā piemājas dārzā uz vienu kvadrātmetru varat izlietot 1–1,5 litrus neatšķaidīta urīna.

Pie vietējā atkritumu apsaimniekošanas konsultanta noskaidrojiet noteikumus, kas saistīti ar kompostēšanu. Papildu informācija par kompostēšanu un urīna izmantošanu atrodama www.biolan.fi.



Nenovadiet barības vielām bagātus šķidrumus no tualetes tieši augsnē, jo tas izraisa pārmērīgu barības noslodzi vienā augsnes vietā.

LV

6. Ierīces utilizācija

Materiāls, no kā izgatavota detaļa, ir redzams detaļu sarakstā (4. lpp.). Utilizējiet katru detaļu atbilstoši tās materiālam. Vienmēr ievērojiet reģionālos un attiecīgā savākšanas punkta norādījumus.



PE = polietilēns
uz enerģijas atkritumu vai plastmasas savākšanas punktu



PP = polipropilēns
uz enerģijas atkritumu vai plastmasas savākšanas punktu

NT = nerūsējošs tērauds
uz metāla atkritumu savākšanas punktu

Papīrs
uz makulatūras savākšanas punktu

Biolan piederumi

Pieejamība atšķiras no valsts uz valsti. Sazinieties ar vietējo izplatītāju lai informāciju.

Biolan Pakaiši Kompostam un Sausajām Tualetēm

Biolan Pakaiši Kompostam un Sausajām Tualetēm ir saistmateriāls, kas izgatavots no tīrām, izžāvētām un sasmalcinātām skujkoku mizām un kūdras un paredzēts izmantošanai kompostā un sausajās tualetēs. Pakaišu regulāra izmantošana uztur komposta masu irdenu un nodrošina efektīvu kompostēšanu bez smakas.

Iepakojuma lielums: 40 litru maiss, 85 litru maiss.
Produkta numurs: 40 l – 70562100, 85 l – 70562500.



Biolan Pamata Kūdra

Biolan Pamata Kūdra ir tīra gaišā kūdra, kurai nav pievienots mēslojums un kaļķis. Tā ir dabīgi skāba. Pamata Kūdra ir piemērota, piemēram, saknauģu uzglabāšanai un augsnes uzlabošanai, kā arī sauso tualetšu filtrāta iztvaicēšanas baseiniem.

Iepakojuma lielums: 70 litru maiss.
Produkta numurs: 55544200.



Biolan Bioloģiskais Atkritumu Maiss 40

Tualetes iekšējai tvertnei paredzēts maiss, kas bioloģiski sadalās un kuru var kompostēt. Tilpums apmēram 40 litri. Vienā rullī ir 30 atkritumu maisu.

Produkta numurs: 707722001.

Biolan Pehvakka

Biolan Pehvakka ir ar eņģēm stiprināms termoizolēts sēdekļis, kas ir higiēnisks un izturīgs. Elastīgais putuplasta materiāls neplaisā un lietojot neuzsūc mitrumu. Kā vāks, tā arī sēdekļa riņķis ir pacejami, tādēļ sēdekli ir viegli kārtīgi notīrīt. To var notīrīt ar visiem universālajiem sadzīves tīrīšanas līdzekļiem. Sēdekli var izmantot tualetēs, kur attālums starp eņģu tapām ir 16 cm vai arī 18 cm.

Produkta numurs: 70578500.



Biolan Vēja Ventilators

Biolan Vēja Ventilators ir ar vēju darbināma ierīce, kas uzlabo ventilāciju noliktavās, sausajās tualetēs, vannas istabās, notekūdeņu attīrīšanas uzņēmumos un citos objektos, kur nepieciešama ventilācija. Vēja Ventilators ir izgatavots no alumīnija, un, tā kā tā gultņiem ir ļoti maza pretestība, tas darbojas pat pie ļoti vājas vēja, ievērojami uzlabojot ventilāciju.

Produkta numurs: 70572500.



Biolan Nosūkšanas Ventilators

Elektriskais nosūkšanas ventilators ir projektēts sauso tualetšu ventilācijas uzlabošanai. Nosūkšanas ventilatora savienojumi ir paredzēti 75 mm diametra caurulei. Ventilatora strāvas patēriņš ir tikai apm. 10 W. Ventilators darbojas ar 12 V spriegumu, un tā rotācijas ātrumu var regulēt ar komplektā iekļauto pārveidotāju.

Produkta numurs: melns – 70575410, balts – 705420.



Biolan Dārza Kompostētājs

Biolan Dārza Kompostētājs ir paredzēts sauso tualetšu, dārza un virtuves atkritumu kompostēšanai privātmājās un vasarnīcās. Lielais vāks ar eņģēm atvieglo kompostētāja uzpildīšanu. Bīvē konstrukcija un regulējama ventilācija aizsargā kompostējamo masu no izžūšanas, tādējādi samazinot nepieciešamību uzraudzīt kompostēšanas procesu.

Produkta numurs: zaļš – 70572000, pelēks – 70576700.



Biolan Ainavas Kompostētājs „Akmens”

Biolan Ainavas Kompostētājs „Akmens” ir paredzēts dārza un virtuves atkritumu kompostēšanai privātmājās un vasarnīcās. Pateicoties savam apjomīgajam izmēram, tas ir lieliski piemērots dārza un vasarnīcas sauso tualetšu atkritumu kompostēšanai. Ainavas kompostētājam ir dabiska laukakmens krāsa, tādēļ tas saplūst ar apkārtējo vidi un labi iederas arī mazos dārziņos.

Produkta numurs:
pelēkais granīts – 70573200.



Jautājumi par garantiju

Biolan Atdalošajai Sausajai Tuaeletei ir viena gada garantija.

- Garantija ir spēkā no pirkšanas datuma un attiecas uz iespējamiem materiālu un izgatavošanas defektiem. Garantija neattiecas uz jebkādiem netiešiem bojājumiem.
- Biolan Oy patur tiesības pēc saviem ieskatiem izlemt par bojātu detaļu remontu vai maiņu.
- Šī garantija neattiecas uz jebkādiem bojājumiem, ko izraisījusi pavirša ierīces lietošana vai lietošana, piemērojot pārmērīgu spēku, kā arī šīs lietošanas instrukcijas neievērošana vai ierīces parasta nolietojšanās.

Jautājumos, kas saistīti ar garantiju, lūdzam sazināties pa tiešo ar Biolan Oy.

BIOLAN

Biolan Oy
P.O.Box 2, FIN-27501 KAUTTUA
Tāl. +358 2 5491 600
Fakss: +358 2 5491 660
www.biolan.fi

BIOLAN

SEPARUOJANTIS SAUSASIS TUALETAS

Įrengimo, naudojimo ir priežiūros instrukcija

Separuojantis Sausasis Tualetas „Biolan“ montuojamas pastato viduje ant grindų arba atskirame tualetu pastate. Separuojantis Sausasis Tualetas veikia atskiriant kietąsias ir skystąsias atliekas sėdynės dalyje. Tualetui nereikalingas nei vanduo, nei elektros energija.

Turinys

Komponentų sąrašas	LT-2
1. Planavimas ir įrengimas	LT-3
1.1 Separuojančio Sausojo Tualetu montavimas jam skirtose vietose	LT-3
1.2 Vėdinimo vamzdžio montavimas	LT-3
1.3 Skysčio nukreipimas po separacijos	LT-3
2. „Biolan“ Separuojančio Sausojo Tualetu naudojimas ir priežiūra	LT-4
2.1 Prieš naudodami	LT-4
2.2 Sugeriamosios medžiagos naudojimas	LT-4
2.3 Naudojimas tualetu ištusus metus	LT-4
2.4 Vidinės talpyklos ištuštinimas	LT-4
2.5 Skysčio bako ištuštinimas	LT-5
2.6 Separuojančio Sausojo Tualetu valymas	LT-5
3. Galimos problemos	LT-5
3.1 Kvapai ir drėgmė	LT-5
3.2 Vabzdžiai	LT-5
4. Tualetu atliekų kompostavimas	LT-5
5. Skysčio panaudojimas	LT-5
5. Gaminio likvidavimas	LT-5
„Biolan“ priedai	LT-6
Apie garantiją	LT-6



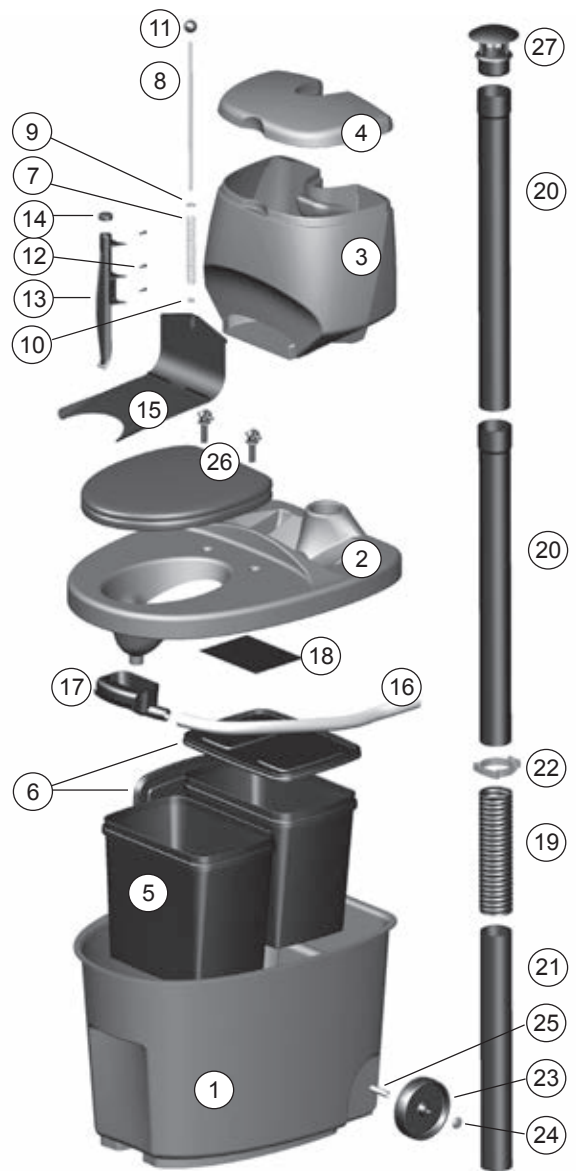
Matmenys

ilgis	78 cm
plotis	59,4 cm
sėdėjimo aukštis	53 cm
aukštis	85 cm
aukštis iki dozatoriaus rankenėlės	98,5 cm
svoris	apie 16 kg
sugeriamosios medžiagos rezervuaro tūris	30 l
vidinės saugyklos dydis	28 l
ventiliacijos vamzdžio skersmuo	75 mm
ventiliacijos vamzdžio ilgis	750 mm
ventiliacijos vamzdžio ilgis	600 mm
skysčio išleidimo vamzdžio skersmuo	32 mm



Komponentų sąrašas

Komponentas	Dalies pavadinimas	Dalies Nr.	Medžiaga
1	Tualetu bakas, tamsiai pilkas	17703061	PE
1	Tualetu bakas, baltas	17742010	PE
2	Dangtis, tamsiai pilkas	17703065	PE
2	Dangtis, baltas	17742020	PE
3+4	Drenažinės medžiagos talpykla + dangtis, tamsiai pilki	17703063	PE
3+4	Drenažinės medžiagos talpykla + dangtis, baltas	17742050	PE
5	Vidinė talpykla	18703050	PE
6	Vidinės talpyklos dangtis	18703060	PE
*	Surinktas dozatorius	18703900	
7	Dozatoriaus spyruoklė		Plienas
8	Dozatoriaus strypas		Plienas
9	Strypo tarpiklis		Plienas
10	Strypo veržlė		Plienas
11	Dozatoriaus rankenėlė		PE
12	Dozatoriaus tvirtinimo varžtas, 3 vnt.		Plienas
13	Dozatoriaus rėmas		PE
14	Dozatoriaus kaištis		PE
15	Dozatoriaus paviršius		PE
16	Kanalizacijos vamzdis, juodas	28578001	PE
16	Kanalizacijos vamzdis, baltas	28578000	PE
17	Skysčio piltuvėlis	18703180	PE
18	Kreipiamoji detalė	18703280	PE
19	Lankstus ventiliacijos vamzdis, juodas	19704020	PVC + plienas
19	Lankstus ventiliacijos vamzdis, baltas	19704025	PE
20	Ventiliacijos vamzdis, 750 mm	28704030	PE
20	Ventiliacijos vamzdis, 750 mm, baltas, be jungiamosios movos	28704035	PE
21	Ventiliacijos vamzdis, 600 mm, juodas	28704040	PE
21	Ventiliacijos vamzdis, 600 mm, baltas	28704045	PE
22	Vamzdžio laikiklis, juodas	18704050	PE
22	Vamzdžio laikiklis, baltas	18704055	PE
23	Ratukas	18704060	PE
24	Blokavimo žiedas	20070003	Plienas
25	Strypas	21704190	Plienas
26	Parduotuvės „Pehvakka“ (Suomijoje)	70578500	PPE
26	Baltas sėdynės dangtis (užsienyje)	18700001	PE
27	Ventiliacijos vamzdžio gaubtelis	18710250	PE
	Be paveikslėlyje pavaizduotų komponentų pakuotėje yra:		
	Naudotojo vadovas	27703175	Popierius
	Balto tualetu įrenginio komplekte papildoma yra:		
	Ventiliacijos vamzdžio jungiamoji mova, balta	28575030	PE
	* Iš anksto surinktą dozatorių sudaro šios dalys: 7, 8, 9, 10, 11, 12, 13, 14 ir 15 7,8, 9, 10, 11, 12, 13, 14, 15		



1. Planavimas ir įrengimas

Parentant tinkamą vietą Separuojančiam Sausajam Tualetui „Biolan“ ir jį montuojant būtina palikti pakankamai vietos juo naudotis ir jo priežiūrai. Be to, ventiliacijos vamzdis be jokių sulenkimų turi būti nuvestas per stogą virš kraigo. Skystį reikia surinkti uždarame bake vėlesniam naudojimui, apdoroti kartu su kitais pastato nutekamaisiais vandenimis arba nuvesti į nuotekų valymo įrenginį. Renkantis vietą skysčio bakui ir jo matmenis reikia atsižvelgti į tai, kad per dieną iš vieno vartotojo skystį atskiriančiame tualete susikaupia 1–1,5 litro skysčio. Be to, reikia tiksliai suplanuoti kietųjų atliekų tolesnį apdorojimą, kad būtų paprasčiau prižiūrėti įrenginį.

Techniniai duomenys

- ilgis – 78 cm, plotis – 59,4 cm
- sėdėjimo aukštis 53 cm
- aukštis – 85 cm, 98,5 cm iki dozatoriaus rankenėlės
- svoris – apie 16 kg
- vidinė talpykla – 28 l, 2 vnt.
- išorinis ventiliacijos vamzdžio skersmuo 75 mm
- išorinis skysčio išleidimo vamzdžio skersmuo – 32 mm

1.1 Separuojančio Sausojo Tualetto montavimas jam skirtoje vietoje

Separuojantį Sausąjį Tualetą montuokite lygioje vietoje ant grindų. Parentant vietą įrenginiui, reikia atsižvelgti į ventiliacijai reikalingą vietą, skysčių išleidimo sistemą ir įrenginio priežiūrą.

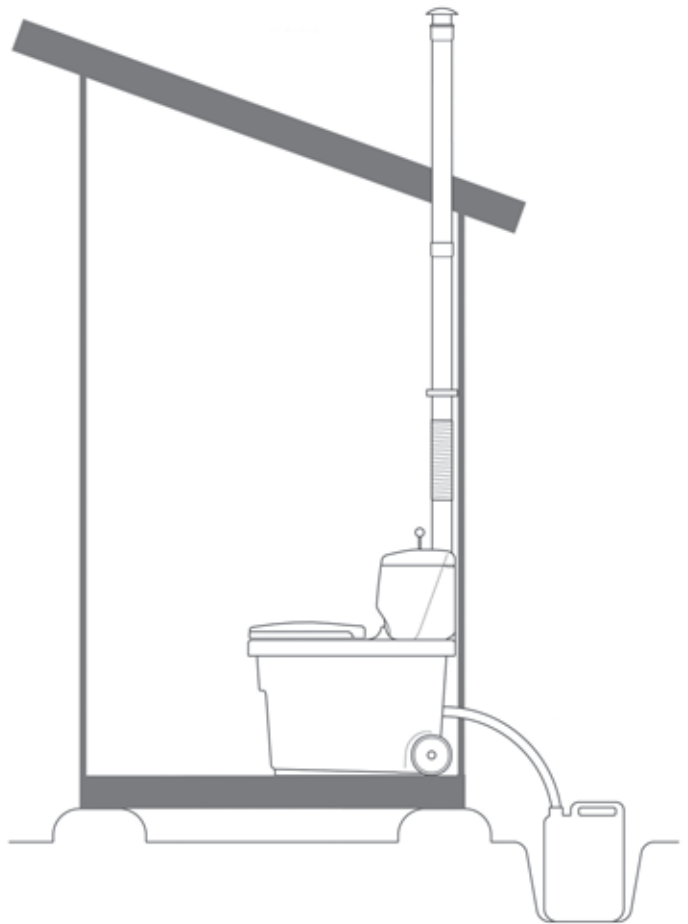
1.2 Vėdinimo vamzdžio montavimas

Vėdinimo vamzdis iš tualetto patalpos nesulenktas turi būti nuvestas per stogą virš kraigo. Sulenkus ventiliacijos vamzdį trukdoma natūraliai ventiliacijai, dėl to gali jaustis blogas kvapas. Prijunkite ventiliacijos vamzdį taip, kaip parodyta brėžinyje (2 psl.) ir užsandarinkite, naudodami stogų dangoms tinkamą sandariklį. Prireikus pailginkite ventiliacijos vamzdį 75 mm skersmens nutekamuju vamzdžiu arba vamzdžių dalimis, parduodamomis kaip atsarginės tualetto dalys.

Esant sudėtingoms situacijoms arba tualetą montuojant gyvenamosiose patalpose, rekomenduojama, kad ventiliacija būtų užtikrinta naudojant atskirą „Biolan“ Ištraukiamąjį Ventilatorių arba „Biolan“ Vėjo Turbiną. Ištraukiamąjį ventilatorių galima pasirinkti kaip priedą arba vėliau įrengti papildomai, jei pasirodys reikalinga (žr. „Priedai“, p. LT-6).

Montavimo pavyzdys

Ši iliustracija pateikiama tik kaip pavyzdys



Lankstų ventiliacijos vamzdį (19 dalis) lengviausia montuoti tuomet, kai jis šiltas, įtempus jį atsuktuvu. Prireikus paviršius galima padaryti slidžius, pvz., indų plovimo skysčiu.

1.3 Skysčio nukreipimas po separacijos

Po separacijos skystis nukreipiamas iš tualetto į skysčio baką arba kanalizaciją. Montuojant reikia palikti reikiamą nuolydį, kad skystis galėtų laisvai nutekėti iki pat kanalizacijos vamzdžio.

Pagal montavimo vietą išvedimas gali būti padaromas kaip kolektorius arba kaip vamzdis, išvedamas per sieną ar grindis. Tualetto įrenginio skysčio išleidimo žarnos skersmuo yra 32 mm. Kolekoriaus vamzdžio dalys arba 32 mm skersmens žarna yra tinkama skysčiui išleisti. Ties vamzdžio ar žarnos sujungimo vieta rekomenduojama naudoti jungiamąją movą.

Tualete kanalizacijos vamzdžio nėra. Jei skystis nukreipiamas į baką, žarna turi būti nutiesta iki pat apačios. Tokiu atveju skysčio paviršius bako nuotekas sulauko žarnoje. Taip oras negalės patekti iš skysčio bako atgal į tualetą. BAKE turi būti įrengtas arba slėgio mažinimo vožtuvas, arba orą reikėtų keisti kaip nors kitaip.

Jei skystis nukreipiamas į kanalizacijos sistemą, planuojant reikia atkreipti dėmesį į kanalizacijos sistemą ir tualetto ventiliaciją.

2. „Biolan“ Separuojančio Sausojo Tualetu naudojimas ir priežiūra

Separuojantis Sausasis Tualetas turi būti naudojamas ir prižiūrimas pagal pateikiamas instrukcijas. Taip bus maloniau naudotis tualetu ir jį prižiūrėti.

Skystųjų ir kietųjų atliekų separacijai reikia, kad separuojančiu sausuoju tualetu visuomet būtų naudojamosi atsisėdus. Pirmaisiais kartais naudodamiesi tualetu vartotojai turėtų patikrinti, ar jiems tinka sėdėjimo atstumas ir pobūdis. Svečiams taip pat reikėtų paaiškinti, kaip naudotis tualetu.

Separacijos Sausasis Tualetas yra kompostavimui skirtas tualetas, taip pat naudojantis tualetinį popierių. Į jį nemeskite ir nepilkite nieko, kas galėtų trukdyti apdoroti tualetu atliekas, pavyzdžiui:

- purvo, sanitarinių servetėlių
- cheminių medžiagų, kalkių
- detergentų, skalbimo vandens
- degtukų, pelenų, cigarečių nuorūkų

2.1 Prieš naudodami

Toliausios vidinės talpyklos (5 dalis) apačioje įpilkite kelių centimetrų storio sluoksnį „Biolan“ Komposto ir Tualetu Sugeriamosios Medžiagos. Nuimamą sugeriamosios medžiagos konteinerį (3 dalis) pripildykite sugeriamosios medžiagos.

2.2 Sugeriamosios medžiagos naudojimas

Sugeriamosios medžiagos dozatorius yra tualetu gale esančiame rezervuare. Jis naudojamas greitai nuspaudžiant dozatoriaus rankenėlę (1 pav.) Kuo greičiau paspauskite rankenėlę, tuo toliau bus nusviesta sugeriamoji medžiaga. Sugeriamosios medžiagos nereikia įpilti kiekvieną kartą naudojantis tualetu; pakanka jo įpilti pasituštinus.

Būtina naudoti tinkamą sugeriamąją medžiagą, kad tualetas tinkamai veiktų. Kaip pakratus rekomenduojame naudoti „Biolan“ Kompostą ir Tualetu Sugeriamąją Medžiagą arba „Biolan“ Durpes (žr. priedų sąrašą LT-6 psl.).

2.3 Naudojimas tualetu ištisus metus

Šiltoje vietoje sumontuotu tualetu galima naudotis ištisus metus. Šaltose patalpose reikia atsižvelgti į ventilacijos ir skysčio išleidimo sistemų šiluminę izoliaciją. Taip pat pasirūpinkite pakankamu nuolydžiu, kad skystis vamzdžiuose neužšaltų.

Šaltoje vietoje įmontuotas tualetas žiemos metu gali užšalti. Tulaletu įrenginys pagamintas iš šalčiui atsparių medžiagų, taigi dėl šalčio jis nesugenda. Žiemą šaltoje vietoje įmontuotu tualetu galima naudotis retkarčiais. Ištuštinkite skysčio baką, kol skystis jame neužšalo.

Jei kanistre prisirenka skysčio, jį būtina ištuštinti rudenį, kad tualetas nesugestų dėl užšalusio skysčio. Jei sugeriamoji medžiaga konteineryje yra drėgna, žiemos metu ji gali užšalti. Taigi, dozatorius neveiks, ir užpildą reikės pilti rankomis.

2.4 Vidinės talpyklos ištuštinimas

Separuojančio Sausojo Tulaletu bako viduje yra dvi atskiros vidinės talpyklos (2 pav.). Vienu metu naudokite tik vieną iš jų. Prispildžius talpyklai, perkeltkite ją į įrenginio galą ir naudokite kitą talpyklą. Prireikus atliekų paviršių galima sulyginti, pavyzdžiui, pagaliu.

Vidinių talpyklų dangčiai naudojami tuomet, kai talpyklos transportuojamos ištuštinti. Kai įrenginys nenaudojamas, dangtį reikia palikti atidarytą. Prispildžius abiem talpykloms, pirmiau prispildžiusią talpyklą ištuštinkite į kompostą. Norėdami ištuštinti, atjunkite ventilacijos vamzdį (21 dalis) nuo tualetu dangčio (3 pav.). Lankstus ventilacijos vamzdis tuo metu susilenks, taigi, galėsite pakelti vamzdį. Pakreipkite tualetu įrenginio dangtį į šalį arba jį nuimkite, tada galėsite iškelti talpyklą iš įrenginio. Tuštinant vidines talpyklas jų plauti nebūtina.

Vidines talpyklas dėdami atgal patikrinkite, ar talpykla, kuri bus naudojama, yra teisingai nustatyta separacijos dubens atžvilgiu. Į talpyklos dugną užberkite kelių centimetrų storio „Biolan“ Kompostavimo ir Tulaletu Sugeriamosios Medžiago arba „Biolan“ Durpių sluoksnį. Instrukcijų apie kietųjų medžiagų iš Separuojančio Sausojo Tulaletu kompostavimą ieškokite 5 psl.



1. Dozatoriaus rankenėlė



2. Vidinės talpyklos



3. Ventilacijos vamzdžio atjungimas.

2.5 Skysčio bako ištuštinimas

Kai reikia, ištuštinkite skysčio baką. Tūštinimo intervalai priklauso nuo bako dydžio ir naudojimosi tualetu dažnumo. Iš vieno žmogaus per parą susikaupia 1–1,5 litro skysčių.

Maistingųjų medžiagų, ypač azoto, turintis skystis gali būti naudojamas kaip trąšos sode ir darže. Nors šlapimas yra sterilus, rekomenduojama jį maždaug tris mėnesius laikyti sandariai, tik tuomet naudoti darže.

Nedidelį kiekį nepraskiesto skysčio galima naudoti kaip azoto šaltinį daržo kompostui ir separuotų tualetu atliekų kompostui. Pasirinktinai skystį galima išleisti į nuotekų valymo įrenginį. Daugiau apie šlapimo panaudojimą žr. 5 psl.

2.6 Separuojančio Sausojo Tualetu valymas

Prareikęs Separuojančių Sausųjų Tualetų reikia išplauti ir išvalyti. Valymui galima naudoti bet kokias įprastas buitines valymo medžiagas. Tualetą galima išmontuoti, kad jį būtų galima tinkamai išvalyti. Viršuje esanti skysčio rezervuarą, skysčio piltuvėlį (17 dalis) ir kanalizacijos vamzdį (16 dalis) išplaukite šiltu vandeniu ir švelniu plovikliu arba kristalizuotu natriu bent kartą per metus ir pašalinkite susiformavusias šlapimo nuosėdas.

3. Galimos problemos

3.1 Kvapai ir drėgmė

Separuojančiame Sausajame Tualete neįkyla problemų dėl kvapo, jei jis tinkamai sumontuotas ir naudojamas. Iškilus problemų dėl kvapo patikrinkite:

- ar tualetu bako (1 dalis) apačioje nėra skysčio. Jei skysčio yra, patikrinkite, ar nuimamos žarnos sujungimas sandarus ir išplaukite baką, kad pašalintumėte kvapą. Patikrinkite, ar priekyje esanti vidinė talpykla yra teisingai pastatyta separacijos dubens apvado atžvilgiu.
- ar ventiliacijos vamzdis nuo tualetu įrenginio iki stogu yra tiesus ir išsikiša virš stogu kraigo. Jei ventiliacijos vamzdis nėra tiesus arba neišsikiša virš stogu kraigo, reikėtų jį pataisyti arba pagerinti ventiliaciją įrengiant atskirą „Biolan“ Ištraukiamąjį Ventiliatorių arba „Biolan“ Vėjo Turbiną (priedų sąrašą žr. p. LT-6).
- Ar iki skysčio kanistro nuvesta žarna ištiesta iki kanistro apačios. Taip kanistre esančio skysčio paviršius žarnoje suformuoja drenažo kamštį, kuris neleidžia orui iš kanistro tekėti link skysčio rezervuaro.
- Ar atliekos vidinėse talpyklose visuomet padengtos „Biolan“ Kompostavimo ir Tualetų Sugeriamosios Medžiagos arba „Biolan“ durpėmis.

3.2 Vabzdžiai

Vabzdžių separuojančiame sausajame tualete paprastai nebūna. Tačiau jeigu, pavyzdžiui, tualete atsiranda musių, ištuštinkite abi talpyklas į kompostą ir išplaukite jas. Jei norite atsikratyti skraidančių vabzdžių tualete, naudokite piretrino pagrindu pagamintą purškalą. Dėl tinkamų priemonių pasitarkite su sodo ir daržo prekių parduotuvės konsultantu.

Taip pat patikrinkite:

- ar atliekos vidinėse talpyklose visuomet padengtos „Biolan“ Kompostavimo ir Tualetų Sugeriamosios Medžiagos.
- ar ventiliacijos vamzdis nuo tualetu įrenginio iki stogu yra tiesus ir išsikiša virš stogu kraigo. Jei ventiliacijos vamzdis nėra tiesus arba neišsikiša virš stogu kraigo, reikėtų pakoreguoti sumontavimą arba pagerinti ventiliaciją įrengiant atskirą „Biolan“ Ištraukiamąjį Ventiliatorių arba „Biolan“ Vėjo Turbiną (priedų sąrašą žr. p. LT-6).

4. Tualetu atliekų kompostavimas

Iš separuojančio sausojo tualetu ištuštintas atliekas visada reikia kompostuoti, tik tuomet jas galima panaudoti. Tualetu atliekas galite kompostuoti kartu su daržo ir buitinėmis biologinėmis atliekomis. Kompostuodami laikykite vietinių atliekų tvarkymo taisyklių ir išlaikykite pakankamus apsauginius atstumus iki kaimynų, šulinių ir vandens telkinių.

Kompostavimą organizuokite taip, kad iš kompostu į dirvožemį nenutekėtų skysčių. „Biolan“ Sodo Kompostinė arba „Biolan“ Kompostinė-akmuo šiam tikslui puikiai tinka (priedų sąrašą žr. LT-6 psl.). Higienos sumetimais, prieš tręšdami valgomuosius augalus, tualetu atliekas kompostuokite bent metus. Dekoratyviniams augalams tręšti pakanka kompostuoti pusę metų. Atliekas draudžiama užkasti po žeme.

Mikroorganizmai komposte suardo organines medžiagas esant aerobinėms sąlygoms. Kompostavimo 1–3 metus rezultatas bus kompostinis dirvožemis.

Norėdami užtikrinti, kad kompostavimas būtų efektyviausias, pasirūpinkite palankiomis mikroorganizmų gyvavimo sąlygomis. Pagrindinis reikalavimas – komposte turi būti deguonies, drėgmės ir maisto.

Mikroorganizmams komposte reikia drėgmės, taigi kompostas turi būti drėgnas, bet ne šlapias. Kietosios atliekos iš separuojančio sausojo tualetu yra palyginti sausos, ir jose nėra tiek azoto, kiek randama sausajame tualete, kur šlapimas ir kietosios atliekos šalinamos į tą patį baką. Taigi, kompostą reikia sudrėkinti vandeniu arba separuotu šlapimu, kuris yra geras papildomo azoto šaltinis komposte.

Kad komposte būtų pakankamas oro kiekis, į atliekas įterpkite rupios tūrio didinimo sugeriamosios medžiagos arba šakelių, šiaudų sluoksniu. Per stipriai suslėgtas kompostas yra per šlapias ir anaerobinis, bei pradeda pūti ir smirdėti.

Pridėję tualetu atliekų kruopščiai užpilkite kompostą sugeriamąja medžiaga, daržo atliekomis arba durpėmis. Vasarą kompostą bent kartą perkaskite, kad jis susikompostuotų tinkamai ir tolygiai. Rūpestingai kompostuotos tualetu atliekos yra puikus dirvožemio kondicionierius daugiamečiams augalams, krūmams, medžiams ir daržovių laukams.

5. Skysčio panaudojimas

Separuotą skystį galima panaudoti kaip azoto trąšas arba praskiesti vandeniu ir laistyti, pavyzdžiui, vejas, dekoratyvinius krūmus ir daugiamečius augalus. Pavasarį kartu su pagrindinėmis trąšomis jį taip pat galima naudoti daržovių sklypui, tačiau per augimo sezoną jo negalima pilti ant žalių daržovių. Rekomenduojamas šlapimo sandėliavimo laikas yra maždaug trys mėnesiai prieš naudojimą darže. Šlapimo nepilkite ant augalų rudenį, kad nesutrikdytumėte daugiamečių augalų pasiruošimo žiemai.

Saugus skiedimo santykis yra 1 ir 5; tai reiškia, kad vienas litras praskiedžiamas penkiais litrais vandens. Taip pat galima naudoti neskiestą šlapimą, tačiau tuomet plotą reikia kruopščiai palaistyti, kad neprasidėtų sausligė. Šlapimą geriausia naudoti tada, kai debesuota, anksti ryte arba vėlai vakare, kai azoto garavimas ir su kvapu susijusios problemos yra minimalios. Per augimo sezoną savo darže nepraskiestą šlapimą galite naudoti po 1–1,5 l/m².

Dėl kompostavimo reglamentų pasitarkite su vietiniu patarėju atliekų klausimais. Išsamesnės informacijos apie kompostavimą ir šlapimo panaudojimą ieškokite interneto svetainėje adresu www.biolan.fi.



Skysčiams su daug maistingųjų medžiagų neturi būti leidžiama patekti į dirvožemį, nes dėl jų atsiranda itin koncentruota maistingųjų medžiagų apkrova.

LT

5. Gaminio likvidavimas

Gamybai panaudotos medžiagos yra pateiktos sąrašą (žr. LT-4 psl.). Kiekvieną detalę likviduokite, kaip aprašyta. Visada laikykites šaliai ir surinkimo taškui būdingų instrukcijų.



PE – polietilenas
surenkamas energijai iš atliekų gaminti arba plastikui perdirbti



PP – polipropilenas
surenkamas energijai iš atliekų gaminti arba plastikui perdirbti

RST – nerūdijantis plienas
metalui perdirbti

Popierius
popieriui perdirbti

„Biolan“ priedai

Asortimentas priklauso nuo šalies. Išsamesnės informacijos kreipkitės į vietinį tiekėją.

„Biolan“ Kompostavimo ir Tualetų Sugeriamoji Medžiaga

„Biolan“ Kompostavimo ir Tualetų Sugeriamoji Medžiaga yra mišinys, pagamintas iš grynos, džiovintos ir sumaltos spygliuočių žievės ir durpių, skirtas kompostui ir sausiesiems tualetams. Periodiškai pridėdamas jį į kompostą, komposto masė nuolat aprūpinama oru, užtikrinamas efektyvus ir bekvapis kompostavimas.

Pakuotės dydis: 40 litrų maišas, 85 litrų maišas
Gaminio numeris: 40 I 70562100, 85 I 70562500



„Biolan“ Dūrpės

„Biolan“ Dūrpės yra švarios, baltos nepraturtintos trąšomis ir ar kalkėmis kimos dūrpės. Jos yra natūraliai rūgščios. „Biolan“ Dūrpės tinka, pavyzdžiui, laikyti šakniavaisiams, naudoti kaip dirvožemio kondicionieriui ir naudoti garuojančiuose induose skysčiui sugerti.

Pakuotės dydis: 70 litrų maišas
Gaminio numeris: 55544200



„Biolan“ Biologinių Atliekų Maišas 40 l

Biologiškai suyrančias maišas, kurį galima dėti į tualetą vidinę talpyklą ir vėliau kompostuoti. Talpa – apie 40 litrų 30 maišų ritinys

Gaminio numeris: 707722001

„Biolan Pehvakka“

„Biolan Pehvakka“ – tai lankstinė izoliacinė sėdynė, kuri yra higieniška ir patvari. Lanksti putplasčio medžiaga niekuomet neįtrūks ir nesugers drėgmės. Ir dangtį, ir sėdynės žiedą galima pakelti, todėl sėdynę lengviau kruopščiai nuvalyti. Ją galima valyti įprastomis buitinėmis valymo priemonėmis. Sėdynę galima įmontuoti tualetuose, kur atstumas tarp lankstų kaiščių yra 16 arba 18 cm.

Gaminio numeris: 70578500



„Biolan“ Vėjo Turbina

„Biolan“ Vėjo Turbina – tai našus vėjo varomas ištraukiamasis ventiliatorius. Jis puikiai tinka sandėlių, sausųjų tualetų, vonios kambarių, nedidelių valymo įrenginių ir kitų vietų, kur reikalingas geras vėdinimas, ventiliacijai pagerinti. Vėjo Turbina pagaminta iš aliuminio; dėl labai paslankių guolių net mažiausias vėjo dvelkėtelėjimas gerokai pagerina ventiliaciją.

Gaminio numeris: 70572500



LT

„Biolan“ Ištraukiamasis Ventiliatorius

Elektra varomas Ištraukiamasis Ventiliatorius skirtas pagerinti sausųjų tualetų ventiliacijai. Ištraukiamojo Ventiliatoriaus jungiamosios movos tvirtinamos tiesiai prie 75 mm skersmens vamzdžio. Ventiliatorius suvartoja tik apie 10 W elektros energijos. Jis maitinamas 12 V įtampa, sukimosi greitį galima reguliuoti transformatoriumi, esančiu pakuotėje.

Gaminio numeris: juodas – 70575410, baltas – 705420



„Biolan“ Sodo Kompostinė

„Biolan“ Sodo Kompostinė skirta kompostuoti buitinėms, sodo ir tualetų atliekoms individualiuose namuose arba sodo nameliuose. Dangtis yra didelis ir varstomas lankstais, todėl kompostinę lengva pildyti. Sandari konstrukcija ir reguliuojama oro apykaita neleidžia komposto masei išdžiūti ir jai reikia mažiau priežiūros.

Gaminio numeris: žalias 70572000, pilkas 70576700



„Biolan“ Kompostinė-akmuo

„Biolan“ Kompostinė-akmuo skirta kompostuoti buitinėms ir sodo atliekoms individualiuose namuose arba sodo nameliuose. Kompostinė didelė, todėl puikiai tinka sodo ir tualetų atliekoms vasarnamiuose kompostuoti. „Biolan“ Kompostinė-akmuo, būdama natūralaus akmens spalvos, puikiai susilieja su aplinka ir puikiai dera net mažuose kiemuose.

Gaminio numeris:
pilkas granitas 70573200



Apie garantiją

Separuojančiam Sausajam Tualetui „Biolan“ suteikiama vienu metų garantija.

- Garantija galioja nuo įsigijimo datos ir apdraudžia nuo galimų medžiagų ir gamybos defektų. Pagal garantiją neatlyginama jokia netiesioginė žala.
- Kompanija „Biolan Oy“ pasilieka teisę nuspręsti dėl sugadintų dalių remonto ar keitimo savo nuožiūra.
- Ši garantija nepadengia jokių apgadinių, atsiradusių dėl nerūpestingo naudojimosi įrenginiu, dėl naudojimosi instrukcijų nesilaikymo ar įprasto nusidėvėjimo.

Su garantija susijusiais klausimais kreipkitės tiesiogiai į „Biolan Oy“.

BIOLAN

Biolan Oy
P.O. Box 2, FIN-27501 KAUTTUA
Tel. +358 2 5491 600
Faks. +358 2 5491 660
www.biolan.fi

BIOLAN

СУХОЙ ТУАЛЕТ BIOLAN С РАЗДЕЛИТЕЛЕМ

Инструкция по установке, эксплуатации и обслуживанию

Сухой Туалет Biolan с Разделителем – это туалетное устройство, которое устанавливается прямо на пол в жилом доме или в отдельном строении. Действие Сухого Туалета Biolan с Разделителем основывается на разделении твёрдых и жидких отходов в области сиденья. Туалет не требует подключения ни к водопроводу, ни к электричеству.



Содержание

Перечень деталей	RU-2
1. Планирование и установка	RU-3
1.1 Размещение Сухого Туалета с Разделителем в помещении уборной	RU-3
1.2 Установка вентиляционной трубы	RU-3
1.3 Выведение разделяемой жидкости	RU-3
2. Эксплуатация и обслуживание Сухого Туалета Biolan с Разделителем	RU-4
2.1 Перед началом использования	RU-4
2.2 Использование сухой смеси	RU-4
2.3 Круглогодичное пользование туалетом	RU-4
2.4 Опорожнение внутреннего бачка	RU-4
2.5 Опорожнение ёмкости с жидкостью	RU-5
2.6 Очищение Сухого Туалета Biolan с Разделителем	RU-5
3. Возможные проблемы	RU-5
3.1 Запахи и влажность	RU-5
3.2 Насекомые	RU-5
4. Компостирование уборных отходов	RU-5
5. Использование жидких отходов	RU-5
6. Утилизация устройства	RU-5
Аксессуары Biolan	RU-6
Вопросы, связанные с гарантией	RU-6

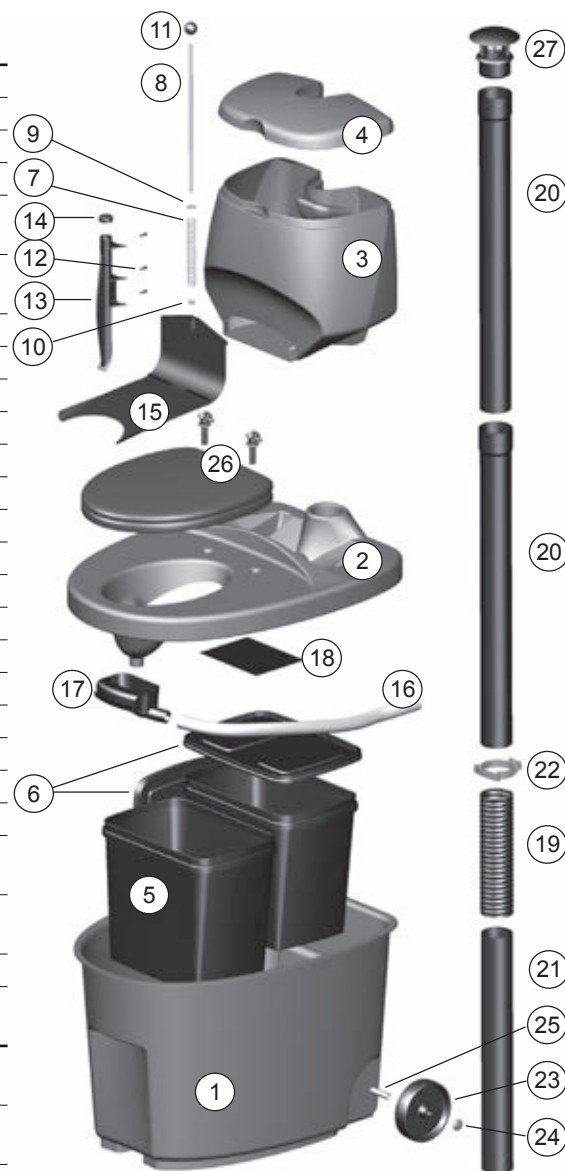
Габаритные размеры

длина	78 см
ширина	59,4 см
высота сиденья	53 см
высота	85 см
высота до ручки дозатора сухой смеси	98,5 см
вес	около 16 кг
объём бачка для сухой смеси	30 литров
размер внутреннего бачка	28 литров
диаметр вентиляционной трубы	75 мм
длина вентиляционной трубы	750 мм
длина вентиляционной трубы	600 мм
диаметр дренажного шланга	32 мм

RU

Перечень компонентов

Компонент	Наименование	Номер детали	Материал
1	Бак туалета, темно-серый	17703061	Полиэтилен
1	Бак туалета, белый	17742010	Полиэтилен
2	Крышка, темно-серая	17703065	Полиэтилен
2	Крышка, белая	17742020	Полиэтилен
3+4	Бачок для сухой смеси + крышка, темно-серый	17703063	Полиэтилен
3+4	Бачок для сухой смеси + крышка, белый	17742050	Полиэтилен
5	Внутренний бачок	18703050	Полиэтилен
6	Крышка внутреннего бачка	18703060	Полиэтилен
*	Дозатор в сборе	18703900	
7	Пружина дозатора		Сталь
8	Ось дозатора		Сталь
9	Шайба оси		Сталь
10	Гайка оси		Сталь
11	Ручка дозатора		Полиэтилен
12	Крепёжный болт дозатора, 3 шт.		Сталь
13	Корпус дозатора		Полиэтилен
14	Заглушка дозатора		Полиэтилен
15	Пластина дозатора		Полиэтилен
16	Дренажная труба, чёрная или	28578001	Полиэтилен
16	Дренажная труба, белая	28578000	Полиэтилен
17	Воронка для жидкости	18703180	Полиэтилен
18	Направляющая панель	18703280	Полиэтилен
19	Гибкая вентиляционная труба, чёрная или	19704020	ПВХ (PVC) + сталь
19	Гибкая вентиляционная труба, белая	19704025	Полиэтилен
20	Вентиляционная труба 750 мм	28704030	Полиэтилен
20	Вентиляционная труба 750 мм белая, без муфты	28704035	Полиэтилен
21	Вентиляционная труба 600 мм, чёрная или	28704040	Полиэтилен
21	Вентиляционная труба 600 мм, белая	28704045	Полиэтилен
22	Хомут для трубы, чёрный или	18704050	Полиэтилен
22	Хомут для трубы, белый	18704055	Полиэтилен
23	Колесо	18704060	Полиэтилен
24	Стопорное кольцо	20070003	Сталь
25	Ось	21704190	Сталь
26	Термосиденье Pehvacka (в Финляндии)	70578500	Полифениленэфир модифицированный ПФЭ (PPE)
26	Белая крышка сиденья (за границей)	18700001	Полиэтилен
27	Зонт вентиляционной трубы	18710250	Полиэтилен
	Кроме деталей, представленных на изображении, в комплекте- цию устройства входит также: Инструкция по эксплуатации	27703175	Бумага
	В комплект белого туалета входит также:		
	Соединительная муфта вентиляционной трубы, белая	28575030	Полиэтилен
	* Дозатор в сборе содержит следующие детали: 7, 8, 9, 10, 11, 12, 13, 14, 15		



RU

1. Планирование и установка

При установке и размещении Сухого Туалета Biolan с Разделителем в числе прочего следует также обратить внимание на достаточные размеры помещения с точки зрения использования и обслуживания туалета, а также вертикальное выведение вентиляционной трубы сквозь крышу на высоту выше конька крыши. Жидкость отводится в закрытую ёмкость для дальнейшего использования, обрабатывается вместе с другими сточными водами недвижимости или доставляется на водоочистные сооружения. При определении размеров ёмкости для жидких отходов и выборе её места расположения следует учесть, что из разделяющего отходы биотуалета выходит около 1-1,5 литра жидкости на пользователя в сутки. Также следует спланировать способ и место последующей обработки твёрдых отходов, для того чтобы обслуживание туалета проходило без лишних хлопот.

Технические данные

- длина 78 см, ширина 59,4 см
- высота сиденья 53 см
- высота 85 см, до ручки дозатора сухой смеси 98,5 см
- вес около 16 кг
- внутренний бак 28 л., 2 шт.
- внешний диаметр вентиляционной трубы 75 мм
- внешний диаметр трубки для отвода жидкости 32 мм

1.1 Размещение Сухого Туалета с Разделителем в помещении уборной

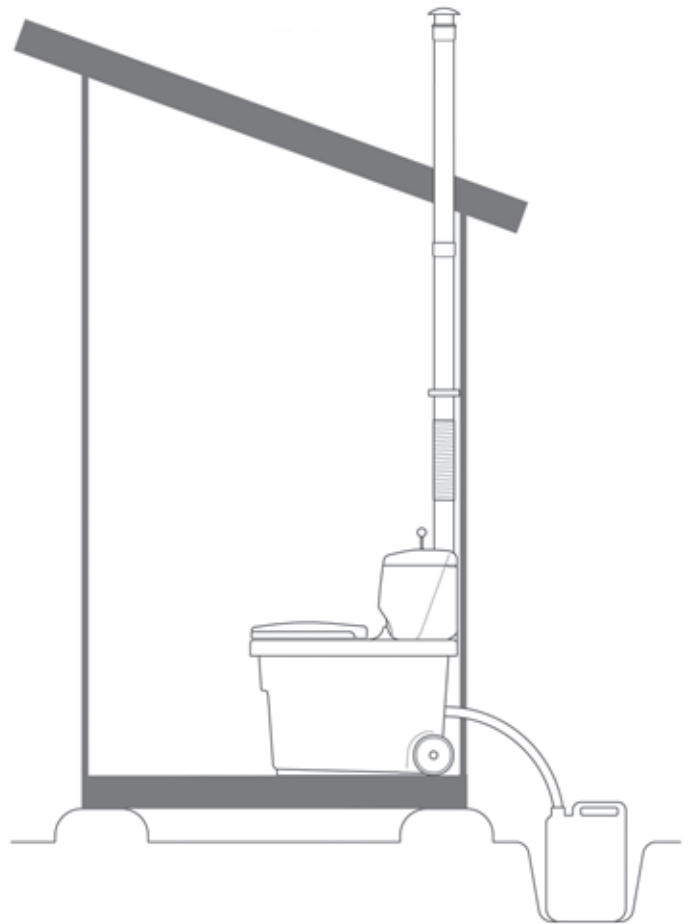
Установите Сухой Туалет с Разделителем на пол уборной в строго горизонтальном положении. Учитывайте при выборе места размещения устройства организацию вентиляции и отведения жидкости, а также пространство, необходимое для проведения обслуживания туалета.

1.2 Установка вентиляционной трубы

Выведите вертикально вентиляционную трубу от туалетного устройства на высоту выше конька крыши. Изгибы в вентиляционной трубе мешают естественному воздухообмену и создают проблемы с запахом. Соберите вентиляционную трубу в соответствии с рисунком (стр. 2) и загерметизируйте отверстие в крыше подходящим для кровли герметиком. Удлините по необходимости вентиляционную трубу канализационной трубой диаметром 75 мм или имеющимися в продаже запасными частями туалета.

В сложных местах размещения или в том случае, если туалет устанавливается в жилых помещениях, рекомендуется обеспечить вентиляцию туалета отдельным Вытяжным Вентилятором Biolan или Ветряным Вентилятором Biolan. Вытяжной Вентилятор приобретается в качестве дополнительного оборудования и при необходимости может быть установлен позже (Аксессуары стр. RU-6).

Пример установки
Рисунок схематичный



Гибкую вентиляционную трубу (деталь 19) легче всего устанавливать на место в тепле, используя для растягивания отвёртку. При необходимости поверхности можно сделать более скользкими, например, с помощью средства для мытья посуды.

1.3 Выведение разделяемой жидкости

Выведите разделяемую жидкость из туалетного устройства в ёмкость для сбора жидких отходов или в систему обработки сточных вод. При установке следует учесть достаточный наклон, чтобы жидкость самоотёком беспрепятственно стекала вниз.

В зависимости от объекта, вывод наружу можно произвести либо проведением канализации, либо выведением трубы наружу сквозь стену или пол. Диаметр дренажного шланга туалетного устройства 32 мм. Для выведения жидкости подходят детали канализационной трубы диаметром 32 см или шланг. В местах соединения трубы или шланга рекомендуется использовать соединительные муфты.

В устройстве туалета нет блокировки запаха. В случае, если жидкость выводится в ёмкость, шланг должен доставать до дна, тогда поверхность жидкости, находящейся в канистре, создаёт водяной замок в шланге. Таким образом, воздух не может попасть из канистры с жидкими отходами в бак туалета. В ёмкости должен быть выпускной клапан или другой путь для замещающего воздуха.

В случае, если жидкость выводится в систему сточных вод, при планировании нужно учесть отдельную вентиляцию системы сточных вод и туалета.

2. Эксплуатация и обслуживание Сухого Туалета Biolan с Разделителем

Пользуйтесь Сухим Туалетом Biolan с Разделителем и выполняйте его обслуживание в соответствии с инструкциями. Тогда и пользоваться туалетом, и обслуживать его будет приятно.

Из-за разделения твёрдых и жидких отходов справляйте нужду в Сухом Туалете с Разделителем всегда сидя. В первые разы пользования не лишним будет удостовериться, что собственное сидячее положение и расстояние подходят для целей устройства. Проинструктируйте также своих гостей, как правильно пользоваться туалетом.

Сухой Туалет Biolan с Разделителем предназначен для компостируемых уборных отходов, то есть и для туалетной бумаги тоже. Не кладите в туалет ничего, что может помешать последующей переработке уборных отходов, как например:

- мусор, гигиенические прокладки
- химикаты, известь
- моющие средства, промывную воду
- спички, пепел, табачные окурки

2.1 Перед началом эксплуатации

Уложите на дно переднего внутреннего бачка (деталь 5) слой Смеси для Компоста и Туалета Biolan толщиной два сантиметра. Наполните бачок для смеси (деталь 3) сухой смесью.

2.2 Использование сухой смеси

В расположенном в задней части туалета бачке для сухой смеси есть дозатор смеси. Чтобы он сработал, нужно быстро нажать на ручку дозатора (рис. 1). Чем быстрее нажимать, тем дальше летит сухая смесь. Сухую смесь не нужно добавлять после каждого посещения, будет достаточно добавить сухой смеси после "больших" нужд.

Применение подходящей сухой смеси первостепенно важно для правильной работы туалета. Для применения в качестве сухой смеси рекомендуется Сухая Смесь для Компоста и Туалета Biolan (Аксессуары стр. RU-6).

2.3 Круглогодичное пользование туалетом

Туалетом, установленным в отапливаемом помещении, можно пользоваться круглый год. Позаботьтесь в этом случае на этапе установки туалета о теплоизоляции вентиляции и дренажа на участках, находящихся в холодных помещениях. Учтите также достаточный наклон дренажной трубы, чтобы жидкость в трубе не замёрзла.

Туалет, установленный в неотапливаемом помещении, зимой может замерзнуть. Туалетное устройство изготовлено из морозостойчивых материалов, поэтому замораживание не повредит его. Туалетом, расположенным в холодных помещениях, можно изредка пользоваться в течение зимы. Опорожните ёмкость для жидких отходов, прежде чем жидкость в ней замёрзнет.

Если жидкие отходы собираются в канистру, её опорожняют осенью, чтобы мороз не причинил ущерба. Если смесь, находящаяся в ёмкости для сухой смеси, влажная, она может замерзнуть зимой. Тогда дозатор смеси не будет работать, и смесь нужно добавлять вручную.

2.4 Опорожнение внутреннего бачка

В баке Сухого Туалета Biolan с Разделителем находится два отдельных внутренних бачка (изобр. 2). Пользуйтесь одним бачком. Когда один внутренний бачок заполнится, переставьте его в заднюю часть устройства, а второй бачок возьмите в пользование. При необходимости разравняйте поверхность отходов, например, при помощи палки.

Крышки к внутренним бачкам туалета используются во время транспортировки для опорожнения. На время хранения оставьте крышку приоткрытой. После того как оба бачка заполнятся, опорожните отходы постарше из бачка в компост. Во время опорожнения отсоедините вентиляционную трубу (деталь 21) от крышки туалетного устройства (изобр. 3). Гибкая вентиляционная труба на данном этапе гнётся, и её можно поднять вверх. Сдвиньте крышку туалетного устройства на край или снимите её совсем, чтобы можно было вынуть внутренние бачки наружу. Мыть внутренние бачки при их опорожнении не обязательно.

Когда будете ставить внутренние бачки обратно, проследите, чтобы используемый бачок встал на правильное место, перед отделяющей чашей. Насыпьте на дно бачка Смеси для Компоста и Туалета Biolan или Натурального Торфа слоем толщиной в два сантиметра. Инструкции по компостированию твёрдых отходов из Сухого Туалета Biolan с Разделителем можно найти на стр. RU-5.



1. Ручка дозатора



2. Внутренние бачки.



3. Отсоединение вентиляционной трубы.

2.5 Опорожнение ёмкости с жидкостью

Опорожняйте ёмкость для жидких отходов по мере необходимости. На частоту опорожнения влияет размер ёмкости для жидких отходов и частота использования туалета. Один человек выделяет 1-1,5 литра жидкости в день.

Богатую питательными веществами, особенно азотом, жидкость можно использовать во дворе и в саду в качестве удобрения. Хотя моча является стерильной, рекомендуемое время хранения, прежде чем использовать её в саду, около 3 месяцев.

Небольшое количество неразбавленной жидкости можно также использовать в качестве источника азота в садовом компосте и при компостировании разделённых твёрдых отходов. Альтернативно можно также вывезти жидкость на водочистные сооружения. Дополнительную информацию о полезном использовании мочи можно найти на стр. RU-5.

2.6 Очищение Сухого Туалета Biolan с Разделителем

Мойте и очищайте Сухой Туалет Biolan с разделителем по мере необходимости. Для чистки можно использовать все обычные бытовые моющие средства. Детали туалета можно отделять друг от друга, что позволяет основательно вычистить устройство. Чаша для жидкости в сиденье, воронка для жидкости (деталь 17), а также дренажный шланг (деталь 16) моются тёплой водой и мягкими моющими средствами или кристаллической содой минимум раз в год для удаления образуемого мочой осадка.

3. Возможные проблемы

3.1 Запахи и влажность

В правильно установленном и используемом Сухом Туалете Biolan с Разделителем не бывает проблем с запахом. Если же проблемы с запахом возникли, проверьте следующее:

- на дне бака туалета (деталь 1) нет жидкости. Если же жидкость есть, следует проверить места соединений дренажного шланга и вымыть бак для удаления запаха. Проверьте, чтобы передний внутренний бак стоял на правильном месте у края отделяющей чаши.
- вентиляционная труба выведена от туалетного устройства строго вертикально на крышу, выше уровня конька крыши. В случае, если в вентиляционной трубе имеются изгибы, или она не достигает высоты выше конька крыши, исправьте установку вентиляционной трубы или обеспечьте вентиляцию с помощью Вытяжного Вентилятора Biolan или Ветряного Вентилятора Biolan (Аксессуары стр. RU-6).
- шланг, идущий в канистру с жидкостью, достает до дна канистры, тогда поверхность жидкости, находящейся в канистре, создает водяной замок, и воздух не перемещается из канистры к чаше для разделения жидкости.
- отходы внутреннего бака всегда покрываются Смесью для Компоста и Туалета Biolan.

3.2 Насекомые

В Сухом Туалете Biolan с Разделителем обычно не бывает насекомых, но если в туалете заведутся, например, мухи, оба внутренних бака нужно опорожнить в компост и вымыть. Уничтожьте летающих в помещении уборных насекомых, распыляя средство от насекомых на основе пиретрина. Спросите совета по поводу выбора средства от насекомых у продавца садового инвентаря.

Одновременно проверьте следующее:

- отходы внутреннего бака всегда покрываются Смесью для Компоста и Туалета Biolan.
- вентиляционная труба выведена от туалетного устройства строго вертикально на крышу, выше уровня конька крыши. В случае, если в вентиляционной трубе имеются изгибы, или она не достигает высоты выше конька крыши, исправьте установку вентиляционной трубы или обеспечьте вентиляцию с помощью Вытяжного Вентилятора Biolan или Ветряного Вентилятора Biolan (Аксессуары стр. RU-6).

4. Компостирование уборных отходов

Вынимаемые из Сухого Туалета с Разделителем отходы требуют компостирования, прежде чем их можно использовать. Уборные отходы можно компостировать в чистом виде, а также вместе с садовыми и хозяйственными биоотходами. Учитывайте при компостировании местные распоряжения по утилизации отходов, а также достаточное защитное расстояние до соседей, колодцев и водоёмов.

Организируйте компостирование таким образом, чтобы жидкость из компоста не проникала в землю. В качестве компостера хорошо подходит Садовый Компостер Biolan или Ландшафтный Компостер Камень Biolan (Аксессуары стр. 8). По гигиеническим соображениям уборные отходы следует компостировать не менее года, прежде чем использовать их в качестве удобрения под пищевые культуры. Для использования компоста в качестве удобрения под декоративные культуры достаточно полгода. Захоронение отходов в землю запрещено.

В компосте микроорганизмы в присутствии кислорода разлагают отходы органического происхождения. В результате 1–3 лет компостирования получается компостная земля.

Позаботьтесь о среде обитания разлагающих отходы микроорганизмов, чтобы процесс ферментации компоста проходил эффективно. Основные требования к компосту – это кислород, влажность и питательные вещества.

Микроорганизмы компоста живут во влажной среде, поэтому компост должен быть достаточно влажным, но не мокрым. Твёрдые отходы Сухого Туалета Biolan с Разделителем сравнительно сухие, а также бедны азотом, в отличие от туалета, в котором моча и фекалии попадают в одну и ту же ёмкость. Поэтому компост нужно смачивать водой или отделённой мочой, тогда она будет играть роль дополнительного источника азота в компосте.

Для обеспечения рыхлости компоста добавляйте в отходы слоями крупную сухую смесь или измельчённые ветки деревьев. Слишком плотный или мокрый компост не пропускает кислород и начинает гнить и издавать неприятный запах.

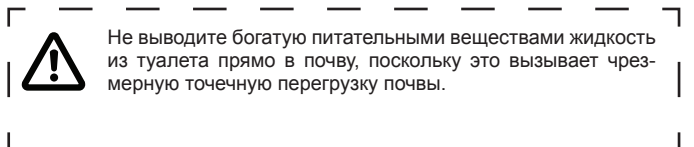
После добавления уборных отходов тщательно прикройте поверхность компоста сухой смесью, садовыми отходами или торфом. Переворачивайте компост хотя бы раз в течение лета, чтобы все компоненты компоста хорошо переработались. Из тщательно компостируемых уборных отходов получается отличное средство для улучшения почвы под многолетними растениями, кустами и деревьями, а также в огороде.

5. Использование жидких отходов

Отделённую жидкость можно использовать в качестве азотного удобрения либо в чистом виде, либо разведённую водой, например, для газонов, декоративных кустарников и многолетних растений. Весной во время основного внесения удобрений её можно использовать также в огороде, но в период роста растений её не следует вносить под листовые огородные культуры. Рекомендованное время хранения мочи до использования в саду составляет около трёх месяцев. Не вносите мочу под растения осенью, чтобы не мешать многолетним растениям готовиться к зиме.

Безопасное соотношение разведённой мочи 1:5, т.е. один литр мочи на пять литров воды. Неразбавленную мочу тоже можно использовать, но территорию внесения следует тщательно полить после внесения удобрения для предотвращения ожога листьев. Вносите удобрение при пасмурной погоде рано утром или поздно вечером. Испарение азота и помехи от запаха будут тогда минимальными. В вегетационный период можно использовать в саду неразбавленную мочу в соотношении 1-1,5 л. на квадратный метр.

Информацию о положениях, касающихся компостирования, можно получить у регионального консультанта по утилизации отходов. Дополнительную информацию о компостировании и применении урины можно найти на сайте www.biolan.fi.



6. Утилизация устройства

Материалы изготовления указаны в перечне компонентов (стр. 4). Ликвидируйте каждый компонент надлежащим способом. Соблюдайте инструкции по утилизации отходов, действующие по месту нахождения приёмных пунктов.



PE = полиэтилен
в энергетические отходы или пластиковый утиль



PP = полипропилен
в энергетические отходы или пластиковый утиль

RST = нержавеющая сталь
в металлолом

Бумага
в макулатуру

RU

Аксессуары Biolan

Наличие по разным странам – разная. Дополнительную информацию спросите у дилера.

Смесь для Компоста и Туалета Biolan

Смесь для Компоста и Туалета Biolan представляет собой сухую смесь для компостов и сухих туалетов, изготовленную из чистой, высушенной и измельченной коры хвойных пород деревьев. Её регулярное использование в компосте поддерживает рыхлость компостной массы и обеспечивает эффективное компостирование без неприятных запахов.

Размер упаковки: мешок 40 литров, мешок 85 литров
Номер изделия: 40 л. 70562100, 85 л. 70562500



Натуральный Торф Biolan

Натуральный Торф Biolan представляет собой чистый светлый сфагновый торф без добавления удобрений и извести. Он имеет натуральную кислотность. Натуральный Торф подходит, например, для хранения корнеплодов, мелиорации, а также используется в испарительных бассейнах для фильтрации из сухих туалетов.

Размер упаковки: мешок 70 литров
Номер изделия: 55544200



Биомешок для Мусора Biolan 40

Биоразлагаемый и компостируемый мешок, предназначенный для внутреннего бачка сухого туалета. Объём около 40 литров. В рулоне 30 штук.

Номер изделия: 707722001

Термосиденье Biolan Pehvaka

Biolan Pehvaka представляет собой гигиеничное и прочное термосиденье на петлях. Вспененный гибкий материал не ломается и не впитывает влагу. И крышка, и стульчак поднимаются, что позволяет легко производить основательную чистку сиденья. Его можно очищать любыми универсальными чистящими средствами для дома. Подходит для туалетов с расстоянием для петель 16 и 18 см.

Номер изделия: 70578500



Ветряной Вентилятор Biolan

Ветряной Вентилятор Biolan – это вентилятор, который работает от силы ветра и предназначен для улучшения воздухообмена в складских помещениях, сухих туалетах, ванных комнатах, на водоочистных сооружениях и в прочих местах, нуждающихся в вентиляции. Ветряной Вентилятор Biolan изготовлен из алюминия и благодаря чрезвычайно чувствительным шарнирам работает уже даже при слабом ветерке, значительно улучшая воздухообмен.

Номер изделия: 70572500
Код LVI 3663109



RU

Вытяжной Вентилятор Biolan

Электрический Вытяжной Вентилятор предназначен для улучшения вентиляции биотуалетов. Патрубки Вытяжного Вентилятора подходят к трубе диаметром 75 мм. Расход электричества вентилятора составляет всего 10 Вт. Вентилятор работает от напряжения 12 В и его скорость вращения можно регулировать с помощью трансформатора, входящего в комплект поставки.

Номер изделия: чёрный 70575410,
белый 70575420



Садовый Компостер Biolan

Садовый Компостер Biolan предназначен для компостирования уборных, садовых и пищевых отходов в индивидуальных жилых домах и загородных коттеджах. Большая откидная крышка облегчает заполнение компостера. Герметичная конструкция и регулируемый воздухообмен предотвращают пересыхание компостной массы и уменьшают тем самым потребность компоста в уходе.

Номер изделия: серый 70576700



Ландшафтный Компостер Камень Biolan

Ландшафтный Компостер Камень Biolan предназначен для переработки садовых и бытовых отходов в индивидуальных жилых домах и загородных коттеджах. Благодаря довольно крупному размеру он прекрасно подходит для компостирования садовых, а также уборных отходов на даче. Ландшафтный Компостер цвета природного камня сливается с окружающей средой и подходит, таким образом, даже для небольших дворов.

Номер изделия: красный гранит 70573100,
серый гранит 70573200



Вопросы, связанные с гарантией

Гарантия на Сухой Туалет Biolan с Разделителем один год.

- Гарантия действует от даты покупки и распространяется на возможные дефекты материалов или заводской брак. Гарантия не распространяется на возможные косвенные повреждения.
- Biolan Oy оставляет за собой право на принятие решения о ремонте или замене повреждённых деталей.
- Гарантия не распространяется на любые повреждения, возникшие в результате неосторожного обращения с изделием, применения чрезмерных усилий, несоблюдения инструкций по эксплуатации или в результате обычного износа.

По всем возникающим вопросам, связанным с гарантийным обслуживанием, просьба обращаться напрямую в Biolan Oy.

BIOLAN

Biolan Oy
PL 2, FIN-27501 KAUTTUA
Тел. +358 (0)2 5491 600
Факс +358 (0)2 5491 660
www.biolan.fi



BIOLAN